

ISTRUZIONI PER L'USO

HYDRA-BOY

HR



rössle

Aspiraliquidi per Vigili del Fuoco

HYDRA-BOY

Aspiraliquidi per Vigili del Fuoco



Indice delle lingue

Italiano 3 - 16



Altre lingue e l'ultima versione da scaricare:
<https://www.feuerwehr-sauger.de/en/download-manuals/>

RÖSSLE AG

Aspiraliquidi per Vigili del Fuoco
Johann-Georg-Fendt-Strasse 50
D-87616 Marktoberdorf, Germania
Telefono: +49 (0) 8342 70 59 5-0
E-Mail: info@roessle.ag
www.feuerwehr-sauger.de/en

Versione 08/23

rössle

Aspiraliquidi per Vigili del Fuoco

Istruzioni per l'uso HYDRA-BOY

Avete acquistato un aspiraliquidi per vigili del fuoco della RÖSSLE AG.

Questa macchina è stata sviluppata per l'aspirazione e il pompaggio simultanei di grandi volumi di acqua o di acque reflue e non è adatta come aspiratore a secco!

Indice dei contenuti

1. Premessa	4
1.1 Operatori dell'aspiraliquidi per vigili del fuoco HYDRA-BOY	4
1.2 Spiegazione delle istruzioni di sicurezza	4
1.3 Istruzioni per la conservazione	4
1.4 Ottenere documentazione e informazioni	4
1.5 Garanzia del produttore	4
2. Descrizione del prodotto	5
2.1 Scopo del prodotto e uso improprio ragionevolmente prevedibile	5
2.2 Dati tecnici	5
2.3 Dichiarazione di conformità CE	5
2.4 Componenti del prodotto	6
3. Istruzioni di sicurezza	6
3.1 Come utilizzare il prodotto in modo sicuro	6
3.2 Potenziali conseguenze per la salute	7
4. Preparazione	7
4.1 Come trasportare e immagazzinare il prodotto	7
4.2 Immagini descrittive	8
4.3 Come installare l'aspiraliquidi per vigili del fuoco HYDRA-BOY	9
5. Funzionamento dell'aspiraliquidi del vigili del fuoco HYDRA-BOY	9
5.1 Come utilizzare il prodotto	9
5.2 Funzionamento in combinazione con un pre-separatore	11
5.3 Problemi che possono verificarsi durante l'uso del prodotto	12
6. Manutenzione, pulizia e riparazione dell'aspiraliquidi per vigili del fuoco	13
6.1 Tempi di manutenzione e pulizia	13
6.2 Come pulire il prodotto	13
6.3 Come riparare il prodotto	13
6.4 Parti soggette a usura	14
7. Smaltimento	14
7.1 Smaltimento dei componenti del prodotto	14
7.2 Smaltimento dei vincoli dell'imballaggio	14
8. Ordinazione di accessori e ricambi	14
8.1 Accessori in dotazione	14
8.2 Ricambi e ordini di ricambi	14



1. Premessa

1.1 Operatori dell'aspiraliquidi per vigili del fuoco HYDRA-BOY

Le persone che non conoscono il manuale non devono utilizzare l'aspiraliquidi per vigili del fuoco HYDRA-BOY! L'uso è consentito solo a persone con un'adeguata istruzione di sicurezza!

Questo apparecchio non deve essere utilizzato da persone (compresi i bambini) con ridotte capacità fisiche, sensoriali o mentali o con scarsa esperienza e/o conoscenza, a meno che non siano sorvegliate o abbiano ricevuto istruzioni sull'uso dell'apparecchio da una persona responsabile della loro sicurezza. I bambini devono essere sorvegliati per evitare che giochino con il dispositivo.



1.2 Spiegazione delle istruzioni di sicurezza

- **Nota!** Nota indica informazioni importanti ma non relative a situazioni potenzialmente pericolose.
- **Attenzione!** Attenzione si riferisce a un pericolo con un livello di rischio elevato che, se non viene evitato, può provocare lesioni anche gravi.
- **Attenzione - Pericolo di vita!** Attenzione - Pericolo di morte si riferisce a un pericolo con un livello di rischio elevato che, se non evitato, può provocare la morte o gravi lesioni.

1.3 Istruzioni per la conservazione

Prima di utilizzare il prodotto, accertarsi di aver letto e compreso l'intero manuale e tutte le istruzioni di sicurezza. La mancata osservanza di queste istruzioni può causare lesioni o morte. Seguire tutte le istruzioni. In questo modo si eviteranno incidenti che potrebbero causare danni materiali o lesioni. Conservare tutte le informazioni e le istruzioni di sicurezza per riferimento futuro e trasmetterle agli utenti successivi del prodotto.

Il produttore non è responsabile per danni a cose o lesioni derivanti da un utilizzo non corretto o dalla mancata osservanza delle istruzioni di sicurezza. Tali casi annullano la garanzia del prodotto.

1.4 Ottenere documentazione e informazioni

1.4.1 Internet

La versione più recente della documentazione è disponibile sul sito web www.feuerwehr-sauger.de/en.

1.4.2 Ordinazione della documentazione

La documentazione, le istruzioni per l'uso e le informazioni tecniche possono essere richieste al produttore RÖSSLE AG telefonando al numero +49 (0) 8342 70 59 5-0 o inviando una e-mail a info@roessle.ag.

I commenti possono essere inviati per e-mail a info@roessle.ag. Saremo lieti di ricevere il vostro feedback.

1.5 Garanzia del produttore

Per gli utenti privati e per l'uso commerciale, il dispositivo è coperto da una garanzia della durata di 24 mesi. Il diritto alla garanzia decorre dal giorno della consegna. La ricevuta è valida come prova d'acquisto.

I danni causati da materiale o lavorazione difettosi saranno riparati gratuitamente entro il periodo di garanzia o le parti danneggiate saranno sostituite, in ogni caso a nostra scelta. I danni causati da errori di installazione e di funzionamento, depositi di calcare, mancanza di cura, esposizione al gelo, normale usura o tentativi di riparazione impropri non sono coperti dalla presente garanzia. Le modifiche apportate all'apparecchio annullano la garanzia. Non siamo responsabili per i danni conseguenti causati da un guasto dell'unità o da un funzionamento improprio. In caso di richiesta di garanzia, richiedere innanzitutto un ordine di riparazione al proprio rivenditore specializzato o direttamente al produttore. In seguito, inviateci gratuitamente l'apparecchio completo di tutti gli accessori, insieme alla prova d'acquisto e all'ordine di riparazione allegato, tramite il rivenditore specializzato presso il quale avete acquistato l'apparecchio.



2. Descrizione del prodotto

2.1 Scopo del prodotto e uso improprio ragionevolmente prevedibile

L'aspiraliquidi per vigili del fuoco HYDRA-BOY di RÖSSLE AG è un dispositivo per l'aspirazione e l'espulsione simultanea di grandi quantità di acqua o di sporco mediante pressione negativa. Il dispositivo garantisce un'aspirazione ininterrotta. L'HYDRA-BOY è destinato esclusivamente all'uso come aspirapolvere a umido e non deve essere utilizzato come aspirapolvere a secco.

L'aspiraliquidi per vigili del fuoco HYDRA-BOY può essere utilizzato solo con accessori e componenti originali. Qualsiasi altro uso diverso da quello descritto nel presente manuale è da considerarsi improprio.

2.2 Dati tecnici

▪ Potenza della turbina	1.200 W
▪ Potenza della pompa per acque reflue	900 W
▪ Capacità di aspirazione	8.000 l/h
▪ Lunghezza e diametro del tubo flessibile	10 m each, \varnothing 38 mm
▪ Dimensioni senza barra maniglia	46 x 49 x 64 cm (L x P x A)
▪ Dimensioni con barra maniglia	46 x 66 x 85 cm (L x P x A)
▪ Peso senza accessori	18 kg
▪ Livello di rumorosità	82 db (A)
▪ Classi di protezione	Aspiraliquidi: IPX4, pompa per acque reflue: IP68

2.3 Dichiarazione di conformità CE

Con la presente RÖSSLE AG dichiara che il seguente materiale elettrico è conforme ai requisiti essenziali delle seguenti norme in termini di progettazione e costruzione e nelle versioni da noi immesse sul mercato. In caso di modifiche all'apparecchiatura non concordate con RÖSSLE AG, la presente dichiarazione perde la sua validità.

Denominazione dei dispositivi elettrici: Aspiratore acqua/fanghi

Tipo di unità: HYDRA

Potenza assorbita: 1.200 W / 900 W

Regolamento UE pertinente: Regolamento macchine (UE) 2023/1230

Standard armonizzati

EN 60 335-1 : 2002 + A1 : 2004 + A11 : 2004 + A2 : 2006 + A12 : 2006 + A13 : 2008 + A14 : 2010/Part1

EN 60 335-2-69 : 2003 + A1 : 2004 + A2 : 2008/Part 2-69 EN 60335-2-41: 2003 + A1 : 2004/Part 2-41

EN 62 233 : 2008

Firma: _____

Nome del firmatario: Hubert Rössle
Funzione del firmatario: CEO

Rössle AG
Pater-Hartmann-Strasse 23
87616 Marktoberdorf, Germania
Date: 18/08/2023

Hubert Rössle Nome del rappresentante autorizzato rappresentante del fascicolo tecnico ai sensi del MR (EU) 2023/1230: Rössle AG Pater-Hartmann-Strasse 23 87616 Marktoberdorf, Germania
--

2.4 Componenti del prodotto



3. Istruzioni di sicurezza

Attenzione! Questo prodotto è stato progettato per un funzionamento sicuro. Tuttavia, a causa della natura del funzionamento, esistono potenziali rischi durante l'utilizzo del prodotto. Prima di utilizzare il prodotto, è necessario familiarizzare con le presenti istruzioni per l'uso. In caso contrario, potrebbero verificarsi gravi lesioni o morte.

3.1 Come utilizzare il prodotto in modo sicuro


3.1.1 Informazioni sulla sicurezza per le persone vulnerabili


Questo prodotto non è destinato all'uso da parte di persone (compresi i bambini) con ridotte capacità fisiche, sensoriali o mentali, o con mancanza di esperienza e/o conoscenza, a meno che non abbiano ricevuto supervisione o istruzioni sull'uso del prodotto da parte di una persona responsabile della loro sicurezza. I bambini devono essere sorvegliati per evitare che giochino con l'apparecchio.

3.1.2 Dispositivi di protezione personale

Non indossare mai abiti larghi o gioielli. Tenere capelli, indumenti e guanti lontani dalle parti in movimento. Gli indumenti larghi, i gioielli o i capelli lunghi possono essere impigliati nelle parti in movimento. Indossare un equipaggiamento di protezione personale adeguato, calzature robuste e antiscivolo e protezioni per l'udito.

3.1.3 Limitazioni e restrizioni del prodotto

 **Attenzione!** Non utilizzare il dispositivo alla luce diretta del sole. Ciò può causare un'ulteriore generazione di calore, la deformazione del dispositivo o addirittura un difetto. Nel peggiore dei casi, il contatto della pelle con un dispositivo esposto al sole può provocare ustioni.

 **Attenzione!** Utilizzare questo dispositivo solo a una temperatura ambiente compresa tra 0°C e +30°C.

Attenzione - Pericolo di vita! Utilizzare questo dispositivo solo per aspirare e aspirare acqua e acqua sporca. Non aspirare mai oggetti come liquidi o sostanze altamente infiammabili, combustibili o esplosive e ceneri incandescenti. C'è il rischio di incendio e di esplosione!

3.1.4 Informazioni sulla sicurezza prima / durante l'installazione

Per quanto riguarda la sicurezza prima / durante l'installazione, seguire le istruzioni riportate nella sezione 4 del presente manuale. L'installazione deve essere eseguita solo da personale adeguatamente qualificato e addestrato o dopo aver studiato a fondo le istruzioni del manuale. Il prodotto deve essere messo in funzione nel rispetto delle norme e dei regolamenti vigenti.

3.1.5 Informazioni di sicurezza relative all'utilizzo

Per quanto riguarda l'utilizzo del prodotto, attenersi alle istruzioni riportate nella sezione 5 del presente manuale. Il prodotto può essere utilizzato solo da personale adeguatamente qualificato e addestrato o dopo aver studiato a fondo le istruzioni del manuale. Il prodotto deve essere utilizzato nel rispetto delle norme e dei regolamenti vigenti. Non utilizzare mai senza supervisione!



Attenzione - Pericolo di vita! Non accedere mai all'apertura di aspirazione quando la pompa per acque reflue è in funzione. L'apparecchio genera una potenza di aspirazione molto elevata durante il funzionamento. Non entrare mai in contatto con l'apertura di aspirazione. Non tenere mai l'apertura di aspirazione su persone o animali!

3.1.6 Indicazioni di sicurezza per la manutenzione e la pulizia

Tutti i lavori di pulizia e manutenzione devono essere eseguiti esclusivamente da personale qualificato. Per garantire la sicurezza operativa del prodotto, è necessario sottoporlo a regolare manutenzione secondo le istruzioni del produttore. A tal fine, seguire le istruzioni riportate nella sezione 6 del presente manuale. La manutenzione e l'ispezione devono essere eseguite regolarmente.

Non tentare mai di aprire o riparare il prodotto da soli in modo diverso da quello descritto nelle presenti istruzioni. Ciò invaliderà la garanzia. Le riparazioni diverse da quelle descritte nelle presenti istruzioni possono essere effettuate solo dal produttore. Per la manutenzione e la riparazione, utilizzare esclusivamente accessori e ricambi originali. Vedere le sezioni 2.4, 8.1 e 8.2. Non sono consentiti cambiamenti e modifiche tecniche al prodotto.

3.2 Potenziali conseguenze per la salute

L'inosservanza e il mancato rispetto delle istruzioni di sicurezza durante l'uso del prodotto possono causare incidenti con lesioni lievi e gravi e persino mortali per l'utente e/o per le persone che si trovano nelle vicinanze del luogo di utilizzo.



4. Preparazione

4.1 Come trasportare e immagazzinare il prodotto

4.1.1 Dimensioni e peso

Per i dati relativi alle dimensioni e al peso del prodotto, consultare l'elenco di cui alla sezione 2.2.

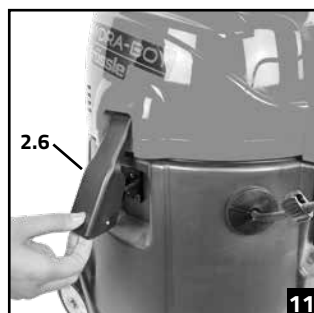
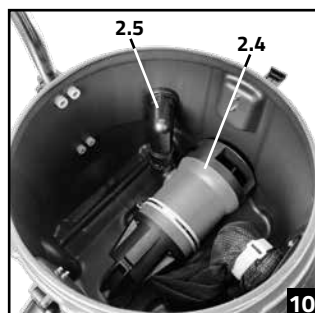
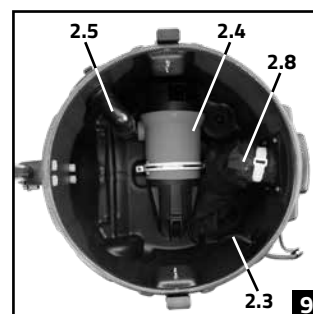
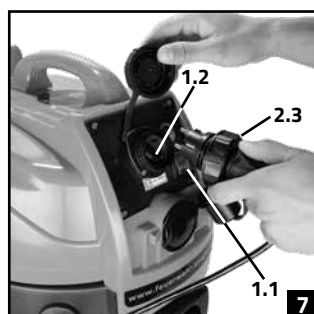
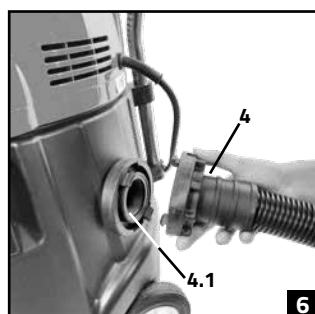
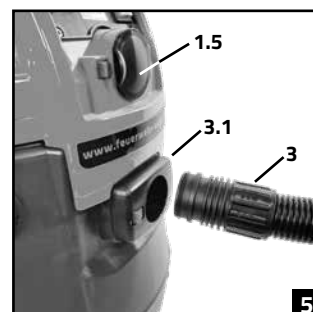
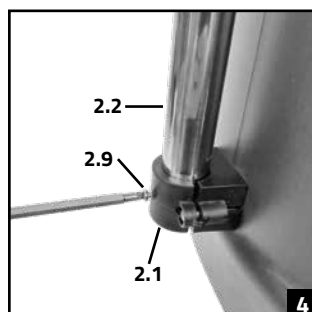
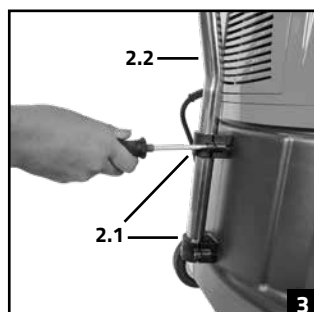
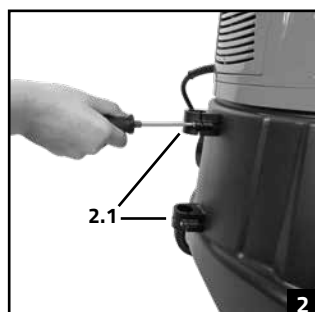
4.1.2 Trasporto e spostamento del prodotto

Trasportare il dispositivo su un veicolo in posizione verticale, rispettando le consuete misure di sicurezza. Assicurare sempre un fissaggio sufficiente per evitare movimenti improvvisi o instabilità. Eseguire sempre le operazioni di sollevamento con più di una persona. Il dispositivo può essere facilmente spostato a terra grazie alle ruote integrate e alla maniglia di trasporto.

4.1.3 Conservazione del prodotto

Quando il dispositivo non viene utilizzato, svuotarlo e pulirlo. Conservare il dispositivo asciutto e pulito in un luogo asciutto con una temperatura superiore a 0°C per evitare un eventuale congelamento. Assicurare sempre il dispositivo contro il rischio di rotolamento.

4.2 Immagini descrittive





4.3 Come installare l'aspiraliquidi per vigili del fuoco HYDRA-BOY

4.3.1 Rimozione e smaltimento dei vincoli dell'imballaggio

Rimuovere tutti gli elementi di trasporto e di imballaggio. L'imballaggio protegge il prodotto da eventuali danni durante il trasporto. Conservare l'imballaggio o smaltire i materiali di imballaggio non più necessari in conformità alle normative locali (vedere la sezione 7.2).

4.3.2 Controllo del contenuto della confezione

Al momento della consegna, verificare che la merce non presenti danni dovuti al trasporto e che non sia completa (vedere l'entità della fornitura Fig. 1 e l'elenco seguente). Segnalare immediatamente al trasportatore eventuali danni.

La fornitura comprende:

- 1 Aspiraliquidi per vigili del fuoco HYDRA-BOY
- 1 Istruzioni per l'uso
- 1 Tubo flessibile di aspirazione, lunghezza 10 m, \varnothing 38 mm (3)
- 1 Tubo flessibile di scarico, lunghezza 10 m, \varnothing 38 mm (4)
- 1 Tubi di aspirazione, 4 pezzi, \varnothing 38 mm (5)
- 1 Ugello trasparente (6)
- 1 Bocchetta per pavimenti in alluminio (7)
- 1 Bocchetta per pavimento in plastica (8)
- 1 Bocchetta per fessure (9)
- 1 Spazzola di aspirazione (10)

4.3.3 Ispezione delle apparecchiature elettriche portatili

- In Germania, prima di essere messo in funzione per la prima volta, il dispositivo deve essere sottoposto a un test in conformità al regolamento DGUV 3 e alla norma DIN VDE 0701-0702. Ciò vale anche dopo la scadenza dell'ammissibilità del test, nonché in caso di modifica o riparazione del dispositivo prima della sua rimessa in funzione. Il dispositivo viene sottoposto al test della normativa DGUV 3 in fabbrica durante il processo di produzione. Questo test è valido per un anno.
- In tutti gli altri Paesi, il proprietario/utilizzatore deve stabilire se e in quali condizioni è necessario un test del dispositivo elettrico portatile. Questo deve essere eseguito in conformità alle normative vigenti.

4.3.4 Installation and application preparation

- Fissare la barra della maniglia (2.1) negli appositi supporti (2 pezzi) sul retro del serbatoio (2). Serrare le viti dei supporti in modo che la barra della maniglia sia ben salda. Assicurare inoltre la barra maniglia contro lo scivolamento con la vite di bloccaggio (2.9).
- Assicurarsi che la testa di aspirazione (1) sia ben posizionata sul serbatoio (2) e che le clip di chiusura (2.6) siano ben chiuse.



5. Funzionamento dell'aspiraliquidi del vigili del fuoco HYDRA-BOY

5.1 Come utilizzare il prodotto

Per l'utilizzo del prodotto, attenersi alle istruzioni per la preparazione all'uso riportate nella sezione 4.3.4 e alle seguenti istruzioni per l'uso.

5.1.1 Ambiente operativo

- L'apparecchio può essere utilizzato ovunque sia necessario estrarre e pompare acqua o sporizia e siano presenti le condizioni spaziali e tecniche per il funzionamento.
- L'apparecchio non deve essere utilizzato come aspiratore a secco, ma solo come aspiratore di acqua e fanghi. L'utilizzo nonostante i componenti del prodotto mancanti/smontati e l'uso improprio comportano la perdita dei diritti di garanzia!
- Utilizzare l'apparecchio solo a una temperatura ambiente compresa tra 0°C e +30°C.



Attenzione! Quando si estrae l'acqua da luoghi molto più profondi, assicurarsi che non vi sia un riflusso dell'acqua pompata. Se l'estremità del tubo di scarico (4) si trova più in alto rispetto all'apparecchio, è necessario installare una valvola di non ritorno/un tubo di chiusura tra l'apparecchio e il raccordo del tubo per evitare che l'acqua rifluisca nell'apparecchio (rischio di allagamento).



Attenzione! Non utilizzare il dispositivo alla luce diretta del sole. Ciò può provocare un'ulteriore generazione di calore, la deformazione dell'apparecchio o addirittura un difetto. Nel peggiore dei casi, il contatto della pelle con un dispositivo esposto al sole cocente può provocare ustioni.



Attenzione! Utilizzare il dispositivo solo con tempo asciutto.

rössle



Attenzione - Pericolo di vita! Il dispositivo non deve essere utilizzato se si aspirano sostanze come liquidi o solidi altamente infiammabili, combustibili o esplosivi, nonché ceneri incandescenti. C'è il rischio di incendio ed esplosione!



Attenzione - Pericolo di vita! Non immergere mai la testa di aspirazione (1) in acqua o in altri liquidi! Non tenere mai la testa di aspirazione (1) sotto l'acqua corrente e proteggerla sempre dagli spruzzi d'acqua!

5.1.2 Controllo del conduttore di protezione mediante un interruttore di protezione personale

- Prima di mettere in funzione il dispositivo, è necessario verificare il corretto funzionamento della presa di corrente tramite un interruttore di protezione personale.
- Se il produttore ha installato un interruttore di protezione personale sul cavo di rete dell'apparecchio, eseguire la seguente procedura di prova. Se si utilizza un interruttore di protezione personale proprio, seguire la relativa procedura di test.
- Inserire la spina di rete (1.3) direttamente nella presa fissa. Premere quindi il tasto „RESET“. Il display di funzionamento dovrebbe ora visualizzare il colore ROSSO. Premere ora il tasto „TEST“. La luce rossa dovrebbe spegnersi. Infine, premere il tasto „RESET“ per utilizzare il dispositivo.
- Non utilizzare il dispositivo se la procedura di test sopra descritta non è andata a buon fine.

5.1.3 Avvio/arresto e funzionamento del prodotto

- Assicurarsi che l'apparecchio sia collocato in una posizione stabile. Deve essere posizionato in modo da non cadere in acqua e da non ribaltarsi. Se possibile, collocare l'apparecchio all'altezza del livello dell'acqua su una superficie piana. La posizione perfetta (prestazioni ottimali) è a circa 100 cm sopra il livello dell'acqua. Le prestazioni diminuiscono con l'aumentare dell'altezza.
- Collegare l'estremità nera del tubo flessibile di aspirazione (3) alla presa di collegamento (3.1) sul serbatoio (2) (lato aspirazione) dell'apparecchio. A tal fine, inserire l'estremità del tubo flessibile nella presa di collegamento (3.1) e premere fino a quando l'estremità del tubo si innesta.
- Collegare il raccordo a C del tubo flessibile di scarico (4) con il raccordo a C (4.1) sul serbatoio (2) (lato scarico) dell'apparecchio. Posizionare le anse del semigiunto sul tubo di scarico (4) nelle corrispondenti rientranze del giunto di accoppiamento (4.1) sul serbatoio (2). Ruotando il semigiunto sul tubo di scarico (4), i due semigiunti si innestano.
- Collocare l'estremità del tubo flessibile di scarico (4) nel punto desiderato, ad esempio nel terreno o nella rete fognaria, secondo le indicazioni ufficiali.
- Collegare il cavo della pompa con la spina (2.3) che esce dal lato del serbatoio (2) alla presa (1.2) della testa di aspirazione (1).
- Il tappo di chiusura (1.5) sulla testa di aspirazione (1) dell'apparecchio non ha alcuna funzione.
- Collegare la spina di rete (1.3) dell'apparecchio a una presa di corrente idonea e adeguatamente protetta o a un generatore di corrente DIN adeguato.



Attenzione! Collegare l'aspiraliquidi per vigili del fuoco solo a una presa di corrente a 230 V con contatti di protezione, installata correttamente e dotata di un interruttore differenziale (FI 30mA, RCD) (VDE 0100T739). Se è necessario un cavo di prolunga, accertarsi che questo sia progettato per il carico collegato all'unità. Se viene collegato un tamburo per cavi, questo deve essere completamente srotolato per evitare la generazione di calore.

- Collegare l'accessorio di aspirazione scelto (6-10) al tubo di aspirazione (5). Collegare anche il tubo di aspirazione (5) alla curva all'estremità del tubo flessibile di aspirazione (3).
- Ora accendete l'apparecchio con l'interruttore on/off (1.1) e tenete sotto l'acqua il tubo di aspirazione (5) con l'accessorio di aspirazione scelto (6-10).
- L'acqua e lo sporco vengono aspirati e pompati via in modo continuo. Osservare l'estremità del tubo di scarico (4). Se dopo circa 30 secondi non esce acqua, spegnere l'apparecchio per circa 1 minuto con l'interruttore on/off e riavviare il processo di aspirazione.
- L'apparecchio è dotato di una regolazione meccanica della potenza di aspirazione (1.5). Con la regolazione meccanica della potenza di aspirazione (1.5) è possibile regolare la potenza della turbina di aspirazione.



Nota! Quando si aspirano piccole quantità di liquido, il tappo della pompa (2.3) deve essere estratto dalla presa (1.2) sulla testa di aspirazione (1). In questo modo si evita di danneggiare la pompa di scarico (2.4) a causa del funzionamento a secco. Per svuotare il serbatoio (2), reinserire la spina del cavo della pompa (2.3) nella presa (1.2).



Nota! L'apparecchio è dotato di un interruttore meccanico a galleggiante. Se questo interviene, la potenza di aspirazione si arresta anche se la turbina è in funzione. In questo caso, seguire le istruzioni riportate nella sezione 5.3.

Fine del funzionamento:

- Spegner l'apparecchio con l'interruttore on/off (1.1).
- Staccare la spina di rete (1.3) dell'apparecchio. Non tirare mai il cavo, ma afferrare la spina per scollegare l'apparecchio dalla rete elettrica.
- Estrarre la spina della pompa (2.3) dalla presa (1.2) sulla testa di aspirazione (1). Non tirare mai il cavo, ma afferrare la spina.
- Scollegare i tubi flessibili collegati (tubo di aspirazione (3) e tubo di scarico (4)) dai rispettivi attacchi (3.1, 4.1) sul serbatoio (2). Il tubo di scarico (4) viene scollegato ruotando il semigiunto sul lato del tubo. Il tubo di aspirazione (3) viene scollegato premendo il pulsante rosso sul raccordo di aspirazione (3.1) verso l'interno del tubo di aspirazione.
- Aprire i fermi di chiusura (2.6) sulla testa di aspirazione (1) e rimuovere la testa di aspirazione (1) per svuotare l'acqua e lo sporco rimasti nel serbatoio (2). Assicurarsi che il tappo della pompa (2.3) non entri in contatto con acqua e sporizia.
- Riposizionare quindi la testa di aspirazione (1) sul serbatoio (2) e montarla bloccando le clip di chiusura (2.6).

5.1.4 Controlli prima (e dopo) l'utilizzo del prodotto



- Controllare che il dispositivo non presenti danni.
- **Attenzione!** L'aspiraliquidi per vigili del fuoco non deve essere messo in funzione con il cavo di alimentazione (1.3) danneggiato o con altri danni (danni da caduta).
- Controllare che la pompa di scarico (2.4) e la valvola di non ritorno (2.5) siano correttamente installate e fissate nel serbatoio (2).
- Controllare che i tubi flessibili (3 e 4) e gli attacchi di aspirazione (6-10) non siano danneggiati.
- Controllare che il cavo di rete (1.3) e il cavo della pompa (2.3) non siano danneggiati.
- Controllare che il pressacavo (2.7) non sia danneggiato. Eventuali urti sul pressacavo possono danneggiare il cavo della pompa e causare la perdita del serbatoio (2).

5.2 Funzionamento in combinazione con un pre-separatore

Questa sezione è rilevante solo se si desidera utilizzare l'aspiraliquidi per vigili del fuoco in combinazione con un pre-separatore. Queste istruzioni si riferiscono all'uso del pre-separatore ULTRA del produttore e non sono istruzioni per l'uso dell'aspiraliquidi per vigili del fuoco in combinazione con pre-separatori di altri produttori.

5.2.1 Collegamento del pre-separatore all'aspiraliquidi per vigili del fuoco HYDRA-BOY

- Assicurarsi che il dispositivo e il pre-separatore siano collocati in posizioni stabili. Entrambi devono essere collocati in modo tale da non poter cadere nell'acqua e da non potersi ribaltare. Se possibile, posizionare l'apparecchio e il pre-separatore all'altezza del livello dell'acqua su una superficie piana. La posizione ideale per il funzionamento è a un massimo di 100 cm sopra il livello dell'acqua.
- Solo quando si utilizza HYDRA-BOY in combinazione con il pre-separatore ULTRA:
Collegare il raccordo a C della presa di collegamento (parte del set di collegamento disponibile separatamente per HYDRA-BOY) al raccordo a C del pre-separatore (lato aspirazione). Posizionare i naselli del semigiunto sul tronchetto di collegamento negli incavi corrispondenti del giunto di accoppiamento sul pre-separatore. Ruotando il semigiunto sulla presa di collegamento, i due semigiunti si innestano.
- Collegare l'estremità nera del tubo di aspirazione (3) alla presa di collegamento del pre-separatore (lato aspirazione). A tal fine, inserire l'estremità del tubo flessibile nella presa di collegamento (3.1) e premere finché non si innesta.
- Collegare il raccordo a C del tubo di collegamento fornito con il pre-separatore al raccordo a C del pre-separatore (lato scarico). Inserire le anse del semigiunto del tubo di collegamento negli incavi corrispondenti del giunto di accoppiamento del pre-separatore. I due semigiunti si bloccano in posizione ruotando il semigiunto sul tubo di collegamento. Collegare anche l'altra estremità del tubo di collegamento alla presa di collegamento (3.1) sul serbatoio (2) (lato aspirazione) del dispositivo. A tal fine, inserire l'estremità del tubo flessibile nella presa di collegamento (3.1) e premere finché non si innesta.
- Collegare il raccordo a C del tubo flessibile di scarico (4) con il raccordo a C (4.1) sul serbatoio (2) (lato scarico) dell'apparecchio. Posizionare le anse del semigiunto sul tubo di scarico (4) nelle corrispondenti rientranze dell'accoppiamento (4.1) sul serbatoio (2). Ruotando il semigiunto sul tubo di scarico (4), i due semigiunti si innestano.

5.2.2 Avvio/arresto e funzionamento in combinazione con un pre-separatore

Poiché l'aspiraliquidi per vigili del fuoco HYDRA-BOY è progettato come aspiratore, il funzionamento dell'apparecchio in combinazione con un pre-separatore non differisce dal normale funzionamento dell'apparecchio. Per il funzionamento dell'apparecchio in combinazione con il pre-separatore, fare riferimento alla sezione 5.1.2 dal punto 4.



5.3 Problemi che possono verificarsi durante l'uso del prodotto

Attenzione - Pericolo di vita! La soluzione di tutti i problemi è preceduta dallo spegnimento del dispositivo e dal distacco dell'alimentazione. In caso contrario, si possono verificare incidenti che possono causare gravi lesioni o la morte dell'utente e/o delle persone che si trovano nelle vicinanze del luogo di funzionamento.



Nota! Per proteggere il dispositivo, è installato un interruttore meccanico a galleggiante che interviene quando il livello del liquido nel serbatoio (2) sale troppo. Questo arresta la potenza di aspirazione anche se la turbina è in funzione.

In caso di intervento dell'interruttore meccanico a galleggiante, procedere come segue:

- Spegner l'apparecchio tramite l'interruttore di accensione/spegnimento (1.1) e scollegare il collegamento elettrico staccando la spina di rete (1.3) dalla presa.
- Estrarre la spina della pompa (2.3) dalla presa (1.2) sulla testa di aspirazione (1).
- Aprire le clip di chiusura (2.6) e rimuovere la testa di aspirazione (1) dal serbatoio (2).
- Rimuovere la sporcizia o i corpi estranei davanti all'apertura di aspirazione della pompa per acque reflue (2.4) (vedere anche la sezione 6.2.2).
- Quindi rimontare l'apparecchio, chiudere i fermi di chiusura (2.6) per fissare la testa di aspirazione (1) sul serbatoio (2), inserire la spina della pompa (2.3) nella presa (1.2) della testa di aspirazione (1), ricollegare il collegamento elettrico inserendo la spina di rete (1.3) e continuare l'operazione dopo aver acceso l'apparecchio mediante l'interruttore on/off (1.1).



Nota! Per proteggere la turbina di aspirazione, è integrato un regolatore di limitazione della temperatura che interviene in caso di rischio di surriscaldamento del dispositivo. Il dispositivo si spegne.

Se il regolatore di limitazione della temperatura è stato attivato:

- Premere l'interruttore di accensione/spegnimento (1.1) e scollegare il collegamento di alimentazione staccando la spina di rete (1.3) e lasciare raffreddare il dispositivo.
- Dopo il periodo di raffreddamento, ricollegare il collegamento di alimentazione inserendo la spina di rete (1.3) e si può utilizzare l'apparecchio come di consueto dopo averlo acceso con l'interruttore on/off (1.1).

Una diminuzione della potenza di aspirazione può avere le seguenti cause:

- La spina (2.3) della pompa di scarico (2.4) non è inserita nella presa (1.2) della testa di aspirazione (1.1).
- La tenuta della testa di aspirazione (1) non è corretta, per cui il vuoto nell'apparecchio è disturbato e l'aria viene aspirata.
- Il sacco a rete (2.8) nel serbatoio è troppo pieno. Spegner l'apparecchio con l'interruttore di accensione/spegnimento (1.1) e scollegare il collegamento alla rete elettrica staccando la spina (1.3). Aprire le clip di chiusura (2.6) e rimuovere la testa di aspirazione (1) dal serbatoio (2). Rimuovere il sacco della rete e svuotarlo.
- L'apertura di aspirazione della pompa di scarico (2.4) è bloccata. Spegner l'apparecchio con l'interruttore di accensione/spegnimento (1.1) e scollegare il collegamento elettrico staccando la spina di rete (1.3). Aprire le clip di chiusura (2.6) e rimuovere la testa di aspirazione (1) dal serbatoio (2). Seguire ora le istruzioni per la pulizia della pompa per acque reflue riportate nel capitolo 6.2.2.

L'apparecchio si ribalta durante l'uso:

- Estrarre immediatamente e senza indugio la spina di rete (1.3)!
- Riportare l'apparecchio nella posizione originale e premere una volta l'interruttore di accensione/spegnimento (1.1).
- Aprire i fermi di chiusura (2.6) sulla testa di aspirazione (1) e rimuovere la testa di aspirazione (1) per svuotare l'acqua e lo sporco rimasti nel serbatoio (2). Assicurarsi che il tappo della pompa (2.3) non venga a contatto con acqua e sporcizia.
- Prima di riprendere il lavoro accendendo l'apparecchio con l'interruttore di accensione/spegnimento (1.1), accertarsi che non sia penetrato del liquido nella testa di aspirazione (1).

Altri possibili problemi:

- Il tubo di aspirazione (3) è bloccato. Controllare e rimuovere i corpi estranei.
- Il tubo di scarico (4) è bloccato. Controllare e rimuovere i corpi estranei.
- L'attacco di aspirazione (6-10) è bloccato. Controllare e rimuovere i corpi estranei.
- L'altezza di mandata è troppo alta per la pompa per acque reflue (2.4) o il tubo di scarico (4) è troppo in salita.
- L'altezza di aspirazione è troppo alta. Collocare l'apparecchio in una posizione più bassa e più vicina alla superficie dell'acqua.



6. Manutenzione, pulizia e riparazione dell'aspiraliquidi per vigili del fuoco

6.1 Tempi di manutenzione e pulizia

L'apparecchio deve essere pulito e sottoposto a manutenzione dopo ogni utilizzo. Inoltre, prima di utilizzare l'apparecchio, è necessario eseguire un controllo di usabilità (vedere la sezione 5.1.4). L'utente non deve effettuare interventi di manutenzione o pulizia diversi da quelli elencati nelle presenti istruzioni. In caso di reclamo, contattare il rivenditore o il produttore.



6.2 Come pulire il prodotto

Attenzione! Durante la pulizia e la manutenzione, il dispositivo deve essere sempre spento e scollegato dalla rete elettrica.

6.2.1 Pulizia della testa di aspirazione e del serbatoio

- Estrarre la spina della pompa (2.3) dalla presa (1.2) sulla testa di aspirazione (1).
- Aprire le clip di chiusura (2.6) sul serbatoio (2), sollevare la testa di aspirazione (1) dal serbatoio (2) e pulirla con un panno asciutto.



Attenzione! La testa di aspirazione (1) e la spina di alimentazione (1.3) non devono essere spruzzate o immerse in acqua.

- Rimuovere il filtro di spugna dal cestello del galleggiante e sciacquarlo accuratamente per rimuovere lo sporco. Quindi ricollegare il filtro di spugna al cestello del galleggiante.
- Estrarre lo sporco dal serbatoio (2) e spruzzare il serbatoio (2) con acqua. Assicurarsi che la spina del cavo della pompa (2.3) non venga a contatto con acqua e sporcia.
- A questo punto è possibile rimontare l'apparecchio. Chiudere le clip di chiusura (2.6) per montare saldamente la testa di aspirazione (1) sul serbatoio (2).

6.2.2 Pulizia della pompa per acque reflue

- Estrarre la spina della pompa (2.3) dalla presa (1.2) sulla testa di aspirazione (1).
- Aprire i fermi di chiusura (2.6) sul serbatoio (2), sollevare la testa di aspirazione (1) dal serbatoio (2) e pulirla con un panno asciutto.
- Riempire il serbatoio (2) con acqua fresca e pulita.
- Collegare il raccordo a C del tubo flessibile di scarico (4) con il raccordo a C (4.1) sul serbatoio (2) (lato scarico) dell'apparecchio. Posizionare le anse del semigiunto sul tubo di scarico (4) nelle corrispondenti rientranze dell'accoppiamento (4.1) sul serbatoio (2). Ruotando il semigiunto sul tubo di scarico (4), i due semigiunti si innestano.
- Posizionare l'estremità del tubo di scarico (4) nel punto desiderato, ad esempio nel terreno o nella rete fognaria.
- Inserire la spina della pompa (2.3) in una presa adatta e sufficientemente protetta per collegare la pompa alla rete elettrica.



Nota! Assicurarsi che la pompa di scarico (2.4) non funzioni senza pompare acqua. Non appena l'acqua è stata pompata fuori dal serbatoio (2), estrarre immediatamente la spina della pompa (2.3) dalla presa.

- Scaricare l'acqua rimasta nel serbatoio (2). A tale scopo, aprire i fermi di chiusura (2.6) sul serbatoio (2) e sollevare la testa di aspirazione (1) dal serbatoio (2). Assicurarsi che il tappo della pompa (2.3) non venga a contatto con acqua e sporcia.
- Scollegare il tubo di scarico collegato (4) dal raccordo a C (4.1) sul serbatoio (2) ruotando il semigiunto sul lato del tubo.
- È quindi possibile rimontare l'apparecchio. Chiudere le clip di chiusura (2.6) per montare saldamente la testa di aspirazione (1) sul serbatoio (2).

6.3 Come riparare il prodotto

Non tentare mai di aprire il dispositivo da soli o di sostituire il cavo di alimentazione (1.3). Far eseguire le riparazioni solo dal produttore (o da specialisti autorizzati). In questo caso, rivolgersi al rivenditore, all'officina di assistenza o al produttore. Riparazioni improprie possono causare notevoli danni all'utente. Prima del riutilizzo, tutte le parti devono essere assemblate correttamente. Consultare anche la sezione 1.5. Per qualsiasi domanda, contattare Leonhard Rössle via e-mail (leonhard@roessle.ag).

6.4 Parti soggette a usura

Di tanto in tanto, le parti soggette a usura dell'HYDRA-BOY devono essere sostituite per garantire che l'apparecchio continui a fornire le prestazioni desiderate. Si tratta della guarnizione del tubo flessibile di aspirazione (codice SZ357), della guarnizione del tubo flessibile di scarico (SZ359) e del filtro a spugna (HYDBOY155).

Le informazioni necessarie per l'ordinazione sono riportate nella sezione 8.2 Pezzi di ricambio e ordinazione dei pezzi di ricambio.

7. Smaltimento

7.1 Smaltimento dei componenti del prodotto

Il prodotto non deve essere smaltito nei rifiuti domestici, ma deve essere inviato alla raccolta differenziata. I componenti vecchi o usurati devono essere smaltiti nel modo più ecologico possibile, ad esempio portandoli in un centro di riciclaggio autorizzato. È responsabilità dell'utente portare l'apparecchio in un luogo appropriato per lo smaltimento e il riciclaggio, contribuendo così alla tutela dell'ambiente. Contattare le autorità locali per conoscere le linee guida per lo smaltimento e le informazioni sui centri di raccolta comunali competenti.

7.2 Smaltimento dei vincoli dell'imballaggio

L'imballaggio può essere smaltito presso le strutture di riciclaggio locali. Smaltendo correttamente i rifiuti di imballaggio, si contribuisce a evitare possibili rischi per l'ambiente e la salute. Contattare le autorità locali per conoscere le linee guida per lo smaltimento e le informazioni sui centri di raccolta comunali di competenza.

8. Ordinazione di accessori e ricambi

8.1 Accessori in dotazione

Nome dell'articolo	Nr. articolo
Aspiraliquidi per vigili del fuoco HYDRA-BOY	HYD1001
Tubo flessibile di aspirazione, lunghezza 10 m, ø 38 mm	HYDBOY166
Tubo flessibile di scarico, lunghezza 10 m, ø 38 mm	HYDBOY167
Tubo di aspirazione, 4 pezzi, ø 38 mm ⁽¹⁾	HYDBOY168
Tubo di aspirazione con curva, incl. dado per raccordo	HYDBOY169
Bocchetta per pavimenti, alluminio, larghezza 450 mm	HYDBOY163
Bocchetta per pavimenti, plastica, larghezza 360 mm	HYDBOY170
Bocchetta per fessure, plastica	HYDBOY171
Ugello, plastica, trasparente	HYDBOY172
Spazzola di aspirazione, plastica, rotonda	HYDBOY173

⁽¹⁾ Nota sul tubo di aspirazione HYDBOY168: Il tubo di aspirazione completo è originariamente composto da quattro singoli segmenti di tubo di aspirazione. Ciascuno di questi segmenti deve essere ordinato separatamente.

8.2 Ricambi e ordini di ricambi

Per ordinare i pezzi di ricambio, specificare il tipo di unità, la designazione e la posizione in base ai dati seguenti. Indirizzare l'ordine dei ricambi al proprio rivenditore o direttamente a RÖSSLE AG. Per e-mail a info@roessle.ag o per posta al seguente indirizzo:

RÖSSLE AG
Johann-Georg-Fendt-Strasse 50
D-87616 Marktoberdorf, Germania

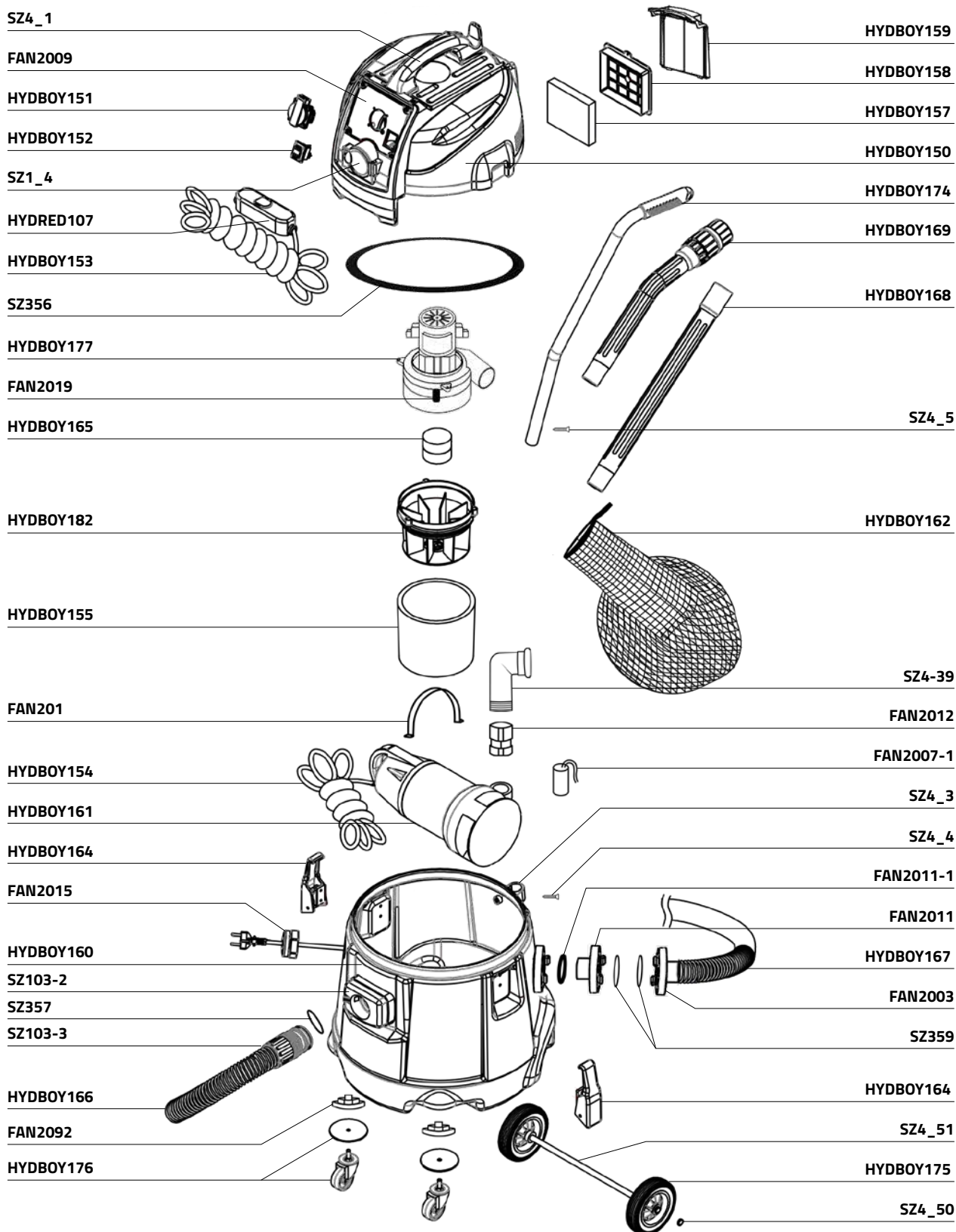
Nome dell'articolo	Nr. articolo	Nome dell'articolo	Nr. articolo
Testa di aspirazione incl. turbina e PRCD	HYDBOY150	Maniglia con impugnatura	HYDBOY174
Maniglia (sulla testa di aspirazioni)	SZ4_1	Supporto per la maniglia sul serbatoio	SZ4_3
Turbina di aspirazione	HYDBOY177	Vite per supporto per la maniglia sul serbatoio	SZ4_4
Interruttore termico per turbina di aspirazione	FAN2019	Vite di fissaggio per fissare HYDBOY174	SZ4_5
Placca con presa di corrente	FAN2009	Kit di riparazione ruota anteriore	FAN2092
Presa di corrente	HYDBOY151	Ruota anteriore con	HYDBOY176
Interruttore On/Off	HYDBOY152	Ruota posteriore	HYDBOY175
Coperchio di chiusura (senza funzione)	SZ1_4	Assale posteriore	SZ4_51
Filtro dell'aria	HYDBOY157	Anello di sicurezza per assale posteriore	SZ4_50
Telaio del filtro dell'aria	HYDBOY158	Presa di aspirazione, femmina	SZ103-2
Coperchio del filtro dell'aria	HYDBOY159	Attacco di aspirazione, maschio	SZ103-3
Galleggiante	HYDBOY165	Tubo flessibile di aspirazione, 10 m, ø 38 mm	HYDBOY166
Cestello galleggiante	HYDBOY182	Prolunga tubo flessibile di aspirazione, 10 m	SZ805
Filtro a spugna	HYDBOY155	Guarnizione del tubo flessibile di aspirazione, ø 38 mm	SZ357
Guarnizione per la testa di aspirazione	SZ356	Accoppiamento a C-Storz, ø 38 mm, lato serbatoio	FAN2011
Spina di rete con cavo di collegamento	HYDBOY153	Guarnizione, per FAN2011	FAN2011-1
Interruttore di protezione individuale	HYDRED107	Accoppiamento a C-Storz per tubo flessibile di scarico, ø 38 mm	FAN2003
Pompa per acque reflue	HYDBOY161	Tubo flessibile di scarico, 12 m, ø 38 mm	HYDBOY167
Condensatore di avviamento per pompa per acque reflue	FAN2007-1	Prolunga tubo flessibile di scarico, 12 m	HYDBOY178
Cavo della pompa	HYDBOY154	Guarnizione del tubo flessibile di scarico, ø 38 mm	SZ359
Supporto della pompa	FAN201	Tubo di aspirazione con curva, incl. dado per raccordo	HYDBOY169
Valvola di ritegno	FAN2012	Tubo di aspirazione, singolo, ø 38 mm ⁽¹⁾	HYDBOY168
Tubo di collegamento a gomito a 90°	SZ4-39	Bocchetta per pavimenti, alluminio, larghezza 450 mm	HYDBOY163
Serbatoio incl. telaio e clip di chiusura	HYDBOY160	Bocchetta per pavimenti, plastica, larghezza 360 mm	HYDBOY170
Clip di chiusura	HYDBOY164	Bocchetta per fessure, plastica	HYDBOY171
Borsa a rete, compresa la chiusura	HYDBOY162	Ugello, plastica, trasparente	HYDBOY172
Pressacavo	FAN2015	Spazzola di aspirazione, plastica, rotonda	HYDBOY173

⁽¹⁾ Nota sul tubo di aspirazione HYDBOY168: Il tubo di aspirazione completo è originariamente composto da quattro singoli segmenti di tubo di aspirazione. Ciascuno di questi segmenti deve essere ordinato separatamente. Per una vista esplosa del dispositivo, compresi i numeri di articolo, vedere pagina 16.

rössle

Aspiraliquidi per Vigili del Fuoco

PEZZI DI RICAMBIO HYDRA-BOY



rössle

Aspiraliquidi per Vigili del Fuoco



rössle

RÖSSLE AG

Aspiraliquidi per vigili del fuoco

Johann-Georg-Fendt-Straße 50

D-87616 Marktoberdorf, Germania

Telefono: +49 (0) 8342 70 59 5-0

E-Mail: info@roessle.ag

www.feuerwehr-sauger.de/en