

# NÁVOD K POUŽITÍ

## HYDRA-BOY

# FEUERWEHR



# rössle

Hasičský vysavač

# HYDRA-BOY

Hasičský vysavač



## Jazykový rejstřík

Česky . . . . . 3 - 16



Další jazyky a aktuální verze ke stažení:  
[www.feuerwehr-sauger.de/cs/navody-ke-stazeni](http://www.feuerwehr-sauger.de/cs/navody-ke-stazeni)

## RÖSSLE AG

Hasičský vysavač

Johann-Georg-Fendt-Strasse 50  
D-87616 Marktoberdorf, Německo  
Telefon: +49 (0) 8342 70 59 5-0  
E-Mail: [info@roessle.ag](mailto:info@roessle.ag)  
[www.feuerwehr-sauger.de/cz](http://www.feuerwehr-sauger.de/cz)

Verze 08/23

# rössle

H a s i č s k ý v y s a v a č

# Návod k použití HYDRA-BOY

**Zakoupili jste hasičský vysavač od firmy Rössle.**

**Toto zařízení bylo vyvinuto pro odsávání a současné odčerpávání velkého množství vody nebo špinavé vody a není vhodné jako suchý vysavač!**

## Obsah

1. Předmluva	4
1.1 Uživatelé hasičského vysavače HYDRA-BOY	4
1.2 Vysvětlení bezpečnostních pokynů	4
1.3 Pokyny pro skladování	4
1.4 Získávání dokumentů a informací	4
1.5 Záruční podmínky výrobce	4
2. Popis produktu	5
2.1 Určené použití a racionálně předpokládané použití nesprávným způsobem	5
2.2 Technické údaje	5
2.3 ES prohlášení o shodě	5
2.4 Součásti výrobku	6
3. Bezpečnostní pokyny	6
3.1 Bezpečné používání výrobku	6
3.2 Možné účinky na zdraví v důsledku používání	7
4. Příprava	7
4.1 Přeprava a skladování	7
4.2 Obrázky s vysvětlivkami	8
4.3 Uvedení do provozu vysavače pro hasiče HYDRA-BOY	9
5. Obsluha hasičského vysavače HYDRA-BOY	9
5.1 Použití jednotky	9
5.2 Provoz v kombinaci se separátorem	11
5.3 Problémy při používání přístroje	11
6. Údržba, čištění a opravy vysavače pro hasiče	12
6.1 Načasování údržby a čištění	12
6.2 Provedení čištění	12
6.3 Opravy	13
6.4 Opotřebitelné díly	13
7. Likvidace	13
7.1 Likvidace součástí výrobku	13
7.2 Likvidace obalových materiálů	13
8. Objednávání příslušenství a náhradních dílů	14
8.1 Dodávané příslušenství	14
8.2 Náhradní díly a objednávání náhradních dílů	14



## 1. Předmluva

### 1.1 Uživatelé hasičského vysavače HYDRA-BOY

Osoby, které nejsou seznámeny s návodem k obsluze, nesmí hasičské vysavače HYDRA-BOY používat! Obsluhu mohou provádět pouze osoby s bezpečnostními pokyny!

Tento spotřebič není určen k tomu, aby ho používaly osoby (včetně dětí) se sníženými fyzickými, smyslovými nebo duševními schopnostmi nebo s nedostatečnými zkušenostmi a/nebo znalostmi, pokud jim osoba odpovědná za jejich bezpečnost neposkytlá dohled nebo je nepoučila o používání spotřebiče. Děti by měly být pod dohledem, aby si se spotřebičem nehrály.



### 1.2 Vysvětlení bezpečnostních pokynů

- **Upozornění!** Upozornění označuje informace, které jsou důležité, ale netýkají se potenciálně nebezpečných situací.
- **Pozor!** Pozor označuje nebezpečí s vysokým stupněm rizika, které může způsobit vážné zranění, pokud se tomuto nebezpečí nevyhnete.
- **Pozor nebezpečí života!** Pozor nebezpečí života označuje nebezpečí s vysokým stupněm rizika, které může mít za následek smrt nebo vážné zranění, pokud se tomuto nebezpečí nevyhnete.

### 1.3 Pokyny pro skladování

Před použitím tohoto spotřebiče se ujistěte, že jste si přečetli celý návod a všechny bezpečnostní pokyny a že jste jim porozuměli. Nedodržení těchto pokynů může mít za následek zranění nebo smrt.

Dodržte všechny pokyny. Předejdete tak nehodám, které by mohly mít za následek škody na majetku nebo zranění. Všechny bezpečnostní informace a pokyny si uschovejte pro budoucí použití a předejte je dalším uživatelům tohoto výrobku. Výrobce neodpovídá za škody na majetku nebo zranění způsobené nesprávnou manipulací nebo nedodržením bezpečnostních pokynů. V takových případech nárok na záruku zaniká.

### 1.4 Získávání dokumentů a informací

#### 1.4.1 Internet

Nejnovější verze dokumentace je k dispozici na této webové stránce: [www.feuerwehr-sauger.de/cz](http://www.feuerwehr-sauger.de/cz)

#### 1.4.2 Informace pro objednání dokumentů

Dokumentaci, návod k použití a technické informace si můžete vyžádat u společnosti RÖSSLE AG na telefonním čísle +49 (0) 8342 70 59 5-0 nebo e-mailem na adrese [info@roessle.ag](mailto:info@roessle.ag).

Připomínky můžete zasílat e-mailem na adresu [info@roessle.ag](mailto:info@roessle.ag). Těšíme se na vaše reakce.

### 1.5 Záruční podmínky výrobce

Pro soukromé uživatele a komerční použití je na tento výrobek poskytována záruka 24 měsíců. Tento nárok začíná dnem doručení. Pro tento účel platí doklad o koupi jako důkaz.

Poškození způsobené vadným materiálem nebo zpracováním bude bezplatně opraveno v rámci naší záruční doby nebo budou poškozené díly vyměněny, v každém případě podle našeho uvážení. Záruka se nevztahuje na poškození způsobená chybami při instalaci a obsluze, usazeninami vodního kamene, nedostatečnou péčí, mrazem, běžným opotřebením nebo v důsledku neodborných snah o opravu.

Úpravy přístroje, např. odříznutí přírodních kabelů nebo síťové zástrčky, mají za následek ztrátu záruky. Neodpovídáme za následné škody způsobené poruchou jednotky nebo nesprávným provozem. V případě reklamace nám zašlete přístroj s kompletním příslušenstvím a s dokladem o koupi zdarma prostřednictvím specializovaného prodejce, u kterého jste přístroj zakoupili.





## 2. Popis produktu

### 2.1 Určené použití a racionálně předpokládané použití nesprávným způsobem

Hasičský vysavač HYDRA-BOY od společnosti RÖSSLE AG je určen jako zařízení pro současné odsávání a odčerpávání velkého množství vody nebo nečistot pomocí podtlaku a zaručuje nepřetržité odsávání. Hasičský vysavač HYDRA-BOY je určen pouze pro mokré vysávání a nesmí se používat jako suchý vysavač.

Hasičský vysavač HYDRA-BOY lze používat pouze s originálním příslušenstvím a komponenty. Jakékoli jiné použití, než je popsáno v tomto návodu k použití, se považuje za nesprávné použití.

### 2.2 Technické údaje

▪ Výkon sací turbíny	1.200 W
▪ Výkon čerpadla na špinavou vodu	900 W
▪ Extrakční kapacita	8.000 l/h
▪ Délky a průměry hadic	10 m každý, ø 38 mm
▪ Rozměry bez rukojeti	46 x 49 x 64 cm (Š x H x V)
▪ Rozměry s rukojetí	46 x 66 x 85 cm (Š x H x V)
▪ Váha bez příslušenství	18 kg
▪ Úroveň hlučnosti	82 db (A)
▪ Ochranné třídy (elektrotechnika)	Přířavka: IPX4, čerpadlo na špinavou vodu: IP68

### 2.3 ES prohlášení o shodě

Společnost RÖSSLE AG tímto prohlašuje, že následující elektrické zařízení splňuje svým provedením a konstrukcí, jakož i verzemi, které jsme uvedli na trh, základní požadavky následujících norem.

V případě úprav zařízení, které nebyly dohodnuty se společností RÖSSLE AG, pozbývá toto prohlášení platnosti.

Označení elektrických zařízení: Vysavač vody/kalů

Typ přístroje: HYDRA-BOY

Spotřeba energie: 1.200 W / 900 W

Nařízení EU: nařízení o strojních zařízeních (EU) 2023/1230

#### Harmonizované normy

EN 60 335-1 : 2002 + A1 : 2004 + A11 : 2004 + A2 : 2006 + A12 : 2006 + A13 : 2008 + A14 : 2010/Part1

EN 60 335-2-69 : 2003 + A1 : 2004 + A2 : 2008/Part 2-69 EN 60335-2-41: 2003 + A1 : 2004/Part 2-41

EN 62 233 : 2008

Podpis: \_\_\_\_\_

Jméno podepisující osoby: Hubert Rössle

Funkce podepisující osoby: Výkonný ředitel

Rössle AG

Pater-Hartmann-Strasse 23

87616 Marktoberdorf, Německo

Datum: 2023-08-07

Hubert Rössle

Jméno zplnomocněného zástupce  
technické dokumentace podle  
nařízení (EU) 2023/1230:

Rössle AG

Pater-Hartmann-Strasse 23

87616 Marktoberdorf, Německo

# rössle

Hasičský vysavač

## 2.4 Součásti výrobku



### 3. Bezpečnostní pokyny

**Pozor!** Tento spotřebič byl navržen pro bezpečný provoz. Vzhledem k povaze provozu však při používání spotřebiče hrozí potenciální nebezpečí. Před použitím tohoto spotřebiče se seznamte s tímto návodem. V opačném případě může dojít k vážnému zranění nebo smrti.

#### 3.1 Bezpečné používání výrobku

##### 3.1.1 Bezpečnostní pokyny pro potřebující ochranu osoby

Tento spotřebič není určen k tomu, aby jej používaly osoby (včetně dětí) se sníženými fyzickými, smyslovými nebo duševními schopnostmi nebo s nedostatečnými zkušenostmi a/nebo znalostmi, pokud jim osoba odpovědná za jejich bezpečnost neposkytla dohled nebo je nepoučila o používání spotřebiče. Děti by měly být pod dohledem, aby si se spotřebičem nehrály.

##### 3.1.2 Ochranné vybavení uživatele

Nikdy nenoste volné oblečení ani šperky. Udržujte vlasy, oděv a rukavice mimo dosah pohyblivých částí. Volné oblečení, šperky nebo dlouhé vlasy mohou být zachyceny pohyblivými částmi. Používejte vhodné osobní ochranné pomůcky, pevnou protiskluzovou obuv a ochranu sluchu.

##### 3.1.3 Limity a omezení produktů



**Pozor!** Nepoužívejte tento přístroj na prudkém slunci. To může vést k dodatečné tvorbě tepla, deformaci jednotky nebo dokonce k závadě. V nejhorším případě může kontakt pokožky se zařízením stojícím na prudkém slunci vést k popálení kůže.



**Pozor!** Tento přístroj používejte pouze při okolní teplotě mezi 0 °C a +30 °C.

**Pozor nebezpečí života!** Tento spotřebič používejte pouze k vysávání a odčerpávání vody a špinavé vody. Nikdy nevysávejte věci, jako jsou vysoce hořlavé, hořlavé nebo výbušné kapaliny nebo žhavý popel. Hrozí nebezpečí požáru a výbuchu!

### 3.1.4 Bezpečnostní pokyny před/během uvedení do provozu

Postupujte podle pokynů v části 4 této příručky. Uvedení do provozu smí provádět pouze řádně kvalifikovaný a vyškolený personál nebo po důkladném prostudování návodu k použití. Spotřebič musí být uveden do provozu v souladu s platnými předpisy.

### 3.1.5 Bezpečnostní pokyny při používání

Postupujte podle pokynů v části 5 této příručky. Spotřebič smí používat pouze řádně kvalifikovaný a vyškolený personál nebo po důkladném prostudování návodu k použití. Spotřebič musí být používán v souladu s platnými předpisy. Nikdy nepoužívejte bez dozoru!



**Pozor nebezpečí života!** Nikdy nesahejte do sacího otvoru, pokud je čerpadlo na špinavou vodu v chodu. Zařízení vytváří během provozu velmi vysoký sací účinek. Nikdy nepřicházejte do styku se sacím otvorem. Nikdy nedržte sací otvor na lidech nebo zvířatech!

### 3.1.6 Bezpečnostní pokyny pro údržbu a čištění

Veškeré čištění a údržbu smí provádět pouze kvalifikovaný personál. Pro zajištění provozní bezpečnosti spotřebiče by měl být spotřebič pravidelně servisován kvalifikovaným personálem podle pokynů výrobce. Postupujte podle pokynů v části 6 této příručky. Údržba a kontrola by měly být prováděny pravidelně.

Nikdy se nepokoušejte přístroj otevřít nebo opravit sami jinak, než jak je popsáno v tomto návodu. Tím se ruší platnost záruky. Jiné opravy než ty, které jsou popsány v tomto návodu, mohou být prováděny pouze provádět výhradně výrobce. Pro údržbu i opravy používejte pouze originální příslušenství a originální náhradní díly. Viz body 2.4, 8.1 a 8.2. Změny a technické úpravy jednotky nejsou povoleny.

## 3.2 Možné účinky na zdraví v důsledku používání

Nedodržení a nerespektování bezpečnostních pokynů při používání spotřebiče může vést k nehodám, při kterých může dojít k následujícím následkům nehody s lehkými a vážnými zraněními, a dokonce i smrtelnými zraněními uživatele a/nebo osob v blízkosti místa použití.



## 4. Příprava

### 4.1 Přeprava a skladování

#### 4.1.1 Rozměry a váha

Údaje o rozměrech a hmotnosti výrobku naleznete v seznamu v části 2.2.

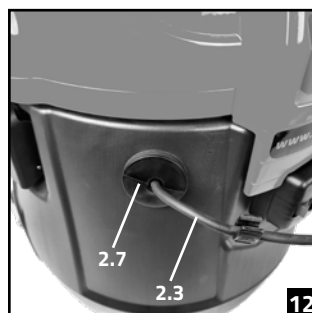
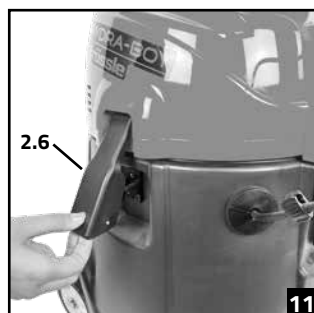
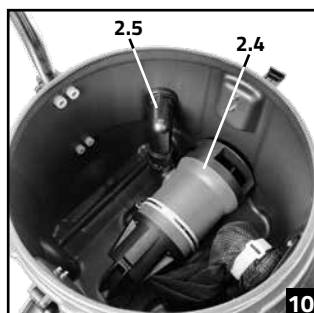
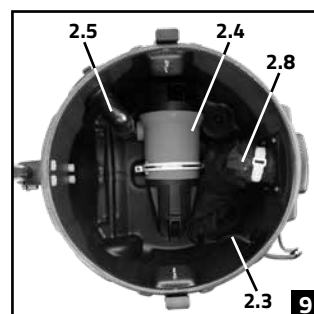
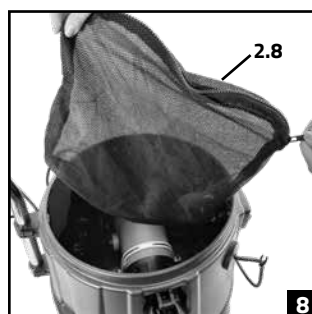
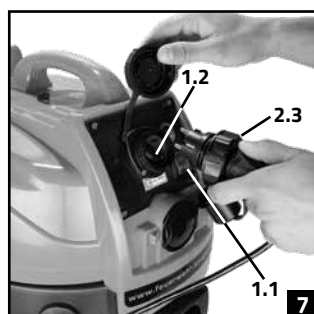
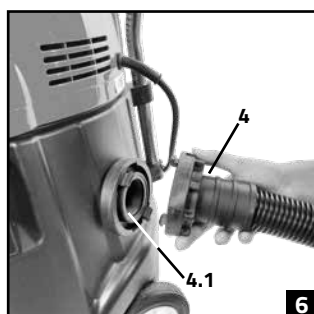
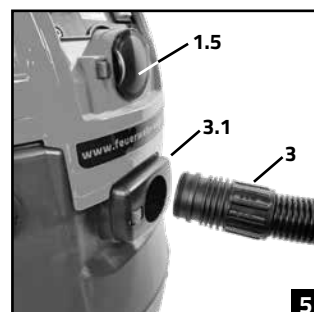
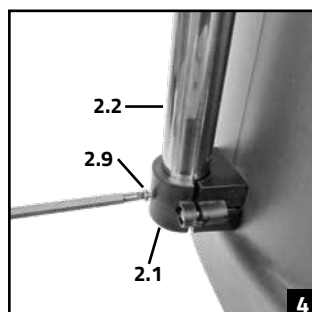
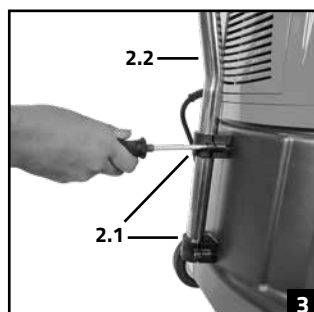
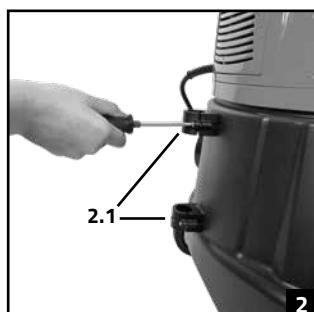
#### 4.1.2 Přeprava a manipulace se strojem

Přepřavujte jednotku na vozidle ve vzpřímené poloze a dodržujte všechna obvyklá bezpečnostní opatření. Vždy zajistěte dostatečnou fixaci, abyste zabránili náhlým pohybům nebo nestabilitě. Zvedání vždy provádějte s více než jednou osobou. Pohyb náradí po zemi pomocí integrovaných kol zvládne jedna osoba.

#### 4.1.3 Skladování

Pokud přístroj nepoužíváte, vyprázdněte jej a vyčistěte. Přístroj skladujte v suchu a vyčištěný na suchém místě s teplotou nad 0 °C, abyste zabránili možnému zamrznutí. Spotřebič vždy zajistěte, aby se nerozjel.

## 4.2 Obrázky s vysvětlivkami







## 4.3 Uvedení do provozu vysavače pro hasiče HYDRA-BOY

### 4.3.1 Odstranění a likvidace obalu

Odstaňte všechny přepravní a obalové prvky. Obal chrání jednotku před poškozením při přepravě. Obaly si buď ponechte, nebo obalové materiály, které již nepotřebujete, zlikvidujte v souladu s místně platnými předpisy (viz oddíl 7.2).

### 4.3.2 Kontrola obsahu balení

Ihned po dodání zboží zkontrolujte, zda nebylo poškozeno během přepravy a zda je kompletní (viz. rozsah dodávky Obr. 1). Případné poškození neprodleně reklamujte u dopravce.

Rozsah dodávky zahrnuje:

- 1 hasičský vysavač HYDRA-BOY
- 1 návod k použití
- 1 sací hadice, délka 10 m,  $\varnothing$  38 mm (3)
- 1 vypouštěcí hadice, délka 10 m,  $\varnothing$  38 mm (4)
- 1 sací trubka, 4dílná,  $\varnothing$  38 mm (5)
- 1 průhledná plochá tryska (6)
- 1 hliníková podlahová hubice (7)
- 1 plastová podlahová hubice (8)
- 1 tryska na štěrbinu (9)
- 1 sací kartáč (10)

### 4.3.3 Zkoušení přenosných elektrických zařízení

- V Německu musí být zařízení před prvním uvedením do provozu podrobena zkoušce DGUV V3 podle předpisu DGUV 3 a DIN VDE 0701-0702. To platí i po uplynutí zkušební doby a po úpravě nebo opravě jednotky před jejím opětovným uvedením do provozu.
- Mimo Německa musí vlastník/uživatel určit, zda a za jakých podmínek je nutné provést zkoušku přenosného elektrického zařízení. Toto musí být provedeno v souladu se specifikacemi.

### 4.3.4 Instalace a příprava k použití

- Upevněte tyč rukojeti (2.1) do držáků (2 kusy), které jsou k tomuto účelu k dispozici na zadní straně nádrže (2). Utáhněte šrouby v upevňovacích prvcích tak, aby byla rukojeť pevně usazena. Zajistěte také tyč rukojeti proti prokluzu pomocí zajišťovacího šroubu (2.9).
- Zkontrolujte, zda je sací hlava (1) správně nasazena na nádrži (2) a zda jsou zajišťovací spony (2.6) řádně uzavřeny.



## 5. Obsluha hasičského vysavače HYDRA-BOY

### 5.1 Použití jednotky

Při provozu přístroje dodržujte pokyny pro přípravu k použití v části 4.2.3 a následující pokyny k obsluze.

#### 5.1.1 Spektrum použití

- Zařízení lze použít všude tam, kde je třeba odčerpávat a odčerpávat vodu nebo nečistoty, a jsou zde uvedeny prostorové a technické podmínky pro provoz.
- Přístroj nesmí být provozován jako suchý vysavač, ale pouze jako vysavač vody/kalů. Používání i přes chybějící/rozmontované součásti výrobku a nesprávné zacházení s výrobkem má za následek ztrátu nároku na záruku a představuje bezpečnostní riziko!
- Přístroj lze používat pouze při okolní teplotě mezi 0 °C a +30 °C.



**Pozor!** Při vysávání z výrazně níže situovaných míst dbejte na to, aby nemohlo dojít ke zpětnému toku čerpané vody. Pokud je konec výpustné hadice (4) výše než umístění jednotky, musí být mezi jednotkou a hadicovou spojkou namontován zpětný ventil/uzávěr hadice, aby se zabránilo zpětnému vtékání vody do jednotky (nebezpečí zaplavení).



**Pozor!** Nepoužívejte tento přístroj na prudkém slunci. To může vést k dodatečné tvorbě tepla, deformaci jednotky nebo dokonce k závadě. V nejhorším případě může kontakt pokožky se zařízením stojícím na prudkém slunci vést k popálení kůže.



**Pozor!** Tuto jednotku používejte pouze za suchého počasí.



**Pozor nebezpečí života!** Spotřebič se nesmí používat, pokud by mohlo dojít k nasátí vysoce hořlavých, hořlavých nebo výbušných kapalin nebo látek a žhavého popela. Hrozí nebezpečí požáru a výbuchu!

**Pozor nebezpečí života!** Nikdy neponořujte sací hlavici (1) do vody nebo jiné kapaliny! Nikdy nedržte sací hlavici (1) pod tekoucí vodou a vždy jej chraňte před stříkající vodou!

# rössle

H a s i č s k ý v y s a v a č

### 5.1.2 Zkouška ochranného vodiče pomocí osobního ochranného spínače

- Před uvedením přístroje do provozu je nutné zkontrolovat správnou funkci zásuvky používané k odběru elektrické energie pomocí osobního ochranného spínače.
- Pokud výrobce vybavil síťový kabel přístroje osobním ochranným spínačem, proveďte následující zkušební postup. Pokud používáte vlastní proudový chránič, postupujte podle jeho zkušebního postupu.
- Síťovou zástrčku (1.3) zapojte přímo do upevněné zásuvky na místě. Poté stiskněte tlačítko „RESET“. Na provozním displeji by se nyní měla zobrazit ČERVENÁ. Nyní stiskněte tlačítko „TEST“. Tím by měl zhasnout provozní displej. Nakonec stiskněte tlačítko „RESET“, abyste mohli přístroj používat.
- Pokud výše popsaný zkušební postup selhal, přístroj nepoužívejte.

### 5.1.3 Spuštění / zastavení a provedení operace jednotky

- Ujistěte se, že spotřebič bezpečně stojí. Musí být umístěn tak, aby nemohl spadnout do vody a nemohl se převrhnout. Pokud je to možné, umístěte jednotku na rovný povrch ve výšce hladiny vody. Optimální provozní poloha (optimální výkon) je přibližně 100 cm nad hladinou vody. S rostoucí výškou se výkon snižuje.
- Připojte černý konec sací hadice (3) k připojovacímu konektoru (3.1) na nádrži (2) (sací strana) jednotky. Za tímto účelem zaveďte konec hadice do připojovací zásuvky (3.1) a zatlačte, dokud konec hadice nezapadne na místo.
- Spojte spojku C výpustné hadice (4) se spojkou C (4.1) na nádrži (2) (výpustná strana) jednotky. Umístěte výstupky půlspojky na výpustné hadici (4) do odpovídajících vybrání spojovací spojky (4.1) na nádrži (2). Otočením půlspojky na výpustné hadici (4) se obě půlspojky spojí.
- Konec výpustné hadice (4) položte na požadované místo, např. mimo komunikaci nebo do kanalizace, podle případných specifikací.
- Zapojte kabel čerpadla zástrčkou čerpadla (2.3) vycházející z boku nádrže (2) do zásuvky (1.2) na sací hlavici (1).
- Zavírací víko (1.5) na sací hlavici (1) jednotky nemá žádnou funkci.
- Připojte síťovou zástrčku (1.3) přístroje do vhodné, dostatečně zajištěné zásuvky nebo vhodného generátoru napájení DIN.



**Pozor!** Hasičský vysavač připojujte pouze k řádně instalované zásuvce 230 V s ochrannými kontakty, která je vhodně vybavena proudovým chráničem (FI 30 mA, RCD) (VDE 0100T739). Pokud je nutné použít prodlužovací kabel, ujistěte se, že je určen pro připojené zatížení jednotky. Pokud je mezi nimi připojen kabelový buben, musí být zcela rozvinut, aby se zabránilo možnému vzniku tepla.

- Připojte zvolený sací nástavec (6-10) k sací trubce (5). Připojte také sací trubku (5) ke kolenu na konci sací hadice (3).
- Nyní zapněte přístroj vypínačem (1.1) a přidržte sací trubku (5) s vybraným sacím nástavcem (6-10) pod vodou.
- Voda a nečistoty jsou odsávány a průběžně odčerpávány. Sledujte konec výpustné hadice (4). Pokud po přibližně 30 sekundách nevytéká žádná voda, vypněte spotřebič na přibližně 1 minutu pomocí vypínače a znovu spusťte proces odsávání.



**Upozornění!** Při sání malého množství kapaliny je třeba vytáhnout zátku čerpadla (2.3) z objímky (1.2) na sací hlavě (1). Tímto způsobem zabráníte poškození čerpadla na špinavou vodu (2.4) provozem na sucho. Chcete-li nádrž vyprázdnit (2), zapojte zástrčku kabelu čerpadla (2.3) zpět do zásuvky (1.2).



**Upozornění!** Jednotka je vybavena mechanickým plovákovým spínačem. Pokud se spustí, sací výkon se zastaví, i když je turbína v provozu. V takovém případě postupujte podle pokynů v části 5.3.

Ukončení provozu jednotky:

- Vypněte přístroj vypínačem (1.1).
- Odpojte síťovou zástrčku (1.3) přístroje. Nikdy netahejte za kabel, ale uchopte za zástrčku, abyste spotřebič odpojili od elektrické sítě.
- Vytáhněte zástrčku čerpadla (2.3) ze zásuvky (1.2) na sací hlavici (1). Nikdy netahejte za kabel, uchopte za zástrčku.
- Odpojte připojené hadice (sací hadici (3) a výpustní hadici (4)) na nádrži (2). Výpustná hadice (4) se odpojí od spojky C (4.1) na nádrži (2) otočením půlspojky na straně hadice. Sací hadice (3) se odpojí stisknutím červeného tlačítka na sací připojce (3.1) směrem dovnitř k sací hadici.
- Otevřete zajišťovací spony (2.6) na sací hlavici (1) a sundejte sací hlavici (1), abyste vyprázdnili všechny zbývající nečistoty v nádrži (2). Dbejte na to, aby zástrčka čerpadla (2.3) nepřišla do styku s vodou a nečistotami.
- Poté nasadte sací hlavici (1) zpět na nádrž (2) a sestavte ji uzavřením zajišťovací klip (2.6).

#### 5.1.4 Kontroly před použitím zařízení (a po něm)



▪ Zkontrolujte, zda jednotka není poškozená.

**Pozor!** Hasičský vysavač HYDRA-BOY nesmí být provozován s poškozeným síťovým kabelem (1.3) nebo s jiným poškozením (poškození pádem).

- Zkontrolujte, zda jsou čerpadlo špinavé vody (2.4) a zpětný ventil (2.5) správně namontovány a upevněny v nádrži (2).
- Zkontrolujte hadice (3 a 4), sací potrubí (5) a sací nástavce (6-10), zda nejsou poškozené.
- Zkontrolujte síťový kabel (1.3) a kabel čerpadla (2.3), zda nejsou poškozené.
- Zkontrolujte kabelovou průchodku (2.7), zda není poškozená. Nárazy na kabelovou vývodku mohou poškodit kabel čerpadla a způsobit netěsnost nádrže (2).

## 5.2 Provoz v kombinaci se separátorem

Tato část je relevantní pouze v případě, že chcete vysavače pro hasiče HYDRA-BOY používat v kombinaci se separátorem. Tento návod se týká použití vlastního separátoru ULTRA a není návodem pro použití vysavače pro hasiče HYDRA-BOY v kombinaci se separátory jiných výrobců.

### 5.2.1 Připojení separátoru k vysavači pro hasiče HYDRA-BOY

- Ujistěte se, že jednotka a separátor bezpečně stojí. Oba musí být umístěny tak, aby nemohly spadnout do vody a nemohly se převrhnout. Pokud je to možné, umístěte jednotku a separátor do výšky hladiny vody na rovný povrch. Optimální poloha pro použití je maximálně 100 cm nad hladinou vody.
- Pouze při použití HYDRA-BOY v kombinaci se separátorem ULTRA:  
Připojte spojku C připojovací zásuvky (součást samostatně dostupné připojovací sady pro HYDRA-BOY) ke spojce C na předřazeném separátoru (sací strana). Umístěte výstupky půlspojky na připojovací zásuvce do odpovídajících vybrání párové spojky na předřazeném separátoru. Otočením půlspojky na připojovací zásuvce se obě půlspojky spojí.
- Připojte černý konec sací hadice (3) k připojovacímu konektoru na separátoru (sací strana). Za tímto účelem zaveďte konec hadice do připojovací zásuvky (3.1) a zatlačte na ni, dokud nezapadne.
- Připojte spojku C připojovací hadice dodané se separátorem ke spojce C na separátoru (výstupní strana). Umístěte výstupky půlspojky na spojovací hadici do odpovídajících vybrání na spojovací spojce na oddělovači. Otočte půlspojku na spojovací hadici, aby se obě půlspojky spojily. Připojte také druhý konec připojovací hadice k připojovacímu konektoru (3.1) na nádrži (2) (sací strana) jednotky. Za tímto účelem zaveďte konec hadice do připojovací zásuvky (3.1) a zatlačte na ni, dokud nezapadne.
- Spojte spojku C výpustné hadice (4) se spojkou C (4.1) na nádrži (2) (výpustná strana) jednotky. Umístěte výstupky půlspojky na výpustné hadici (4) do odpovídajících vybrání spojovací spojky (4.1) na nádrži (2). Otočením půlspojky na výpustné hadici (4) se obě půlspojky spojí.

### 5.2.2 Spuštění / zastavení a provedení operace jednotky v kombinaci se separátorem

Protože je hasičský vysavač HYDRA-BOY konstruován jako vakuový vysavač, provoz jednotky v kombinaci se separátorem se neliší od běžného provozu jednotky. Provoz jednotky v kombinaci se separátorem viz kapitola 5.1.2 od bodu 4.

## 5.3 Problémy při používání přístroje



**Pozor nebezpečí života!** Řešení všech problémů předchází vypnutí jednotky a odpojení napájení. Nedodržení těchto pokynů může mít za následek nehody s vážným zraněním nebo smrtí uživatele a/nebo osob v okolí místa provozu.



**Upozornění!** Pro ochranu jednotky je instalován mechanický plovákový spínač, který sepne, pokud hladina kapaliny v nádrži (2) příliš stoupne. Tím se zastaví sací výkon, i když je turbína v provozu.

Pokud se spustí mechanický plovákový spínač, postupujte následovně:

- Vypněte přístroj vypínačem (1.1) a odpojte síťovou zástrčku (1.3) ze zásuvky.
- Vytáhněte zástrčku čerpadla (2.3) ze zásuvky (1.2) na sací hlavici (1).
- Otevřete zajišťovací spony (2.6) a vyjměte sací hlavici (1) z nádrže (2).
- Odstraňte nečistoty nebo cizí tělesa před sacím otvorem čerpadla na špinavou vodu (2.4) (viz také kapitola 6.2.2).
- Poté náradí znovu sestavte, zavřete zajišťovací spony (2.6), abyste zajistili sací hlavici (1) na nádrži (2), zasuňte zástrčku čerpadla (2.3) do zásuvky (1.2) na sací hlavici (1), znovu připojte síťovou přípojku zasunutím síťové zástrčky (1.3) a po zapnutí náradí vypínačem (1.1) pokračujte v provozu.



**Upozornění!** Pro ochranu sací turbíny je instalován regulátor omezení teploty, který se spustí, pokud hrozí přehřátí jednotky. Jednotka je vypnutá.

Pokud byl spuštěn regulátor mezní teploty:

- Stiskněte vypínač (1.1) a odpojte přívod napájení vytažením síťové zástrčky (1.3) a nechte přístroj vychladnout.
- Po skončení chladičho období znovu připojte síťovou přípojku zasunutím síťové zástrčky (1.3) a po zapnutí vypínačem (1.1) můžete přístroj používat jako obvykle.

Snížení sacího výkonu může mít následující příčiny:

- Zástrčka čerpadla (2.3) čerpadla na špinavou vodu (2.4) není zasunuta do zásuvky (1.2) na sací hlavici (1.1).
- Těsnění sací hlavice (1) netěsní správně, proto je podtlak v jednotce narušen a je nasáván vzduch.
- Síťový vak (2.8) v nádrži je plný. Vypněte přístroj vypínačem (1.1) a odpojte síťovou zástrčku (1.3). Otevřete zajišťovací spony (2.6) a vyjměte sací hlavici (1) z nádrže (2). Vyjměte síťový sáček a vyprázdněte jej.
- Sací otvor čerpadla na špinavou vodu (2.1) je ucpaný. Vypněte přístroj vypínačem (1.1) a odpojte síťovou zástrčku (1.3). Otevřete zajišťovací spony (2.6) a vyjměte sací hlavici (1) z nádrže (2). Nyní postupujte podle pokynů pro čištění čerpadla na špinavou vodu v části 6.2.2.

Přístroj se během použití převrátí:

- Okamžitě a bez prodlení vytáhněte síťovou zástrčku (1.3)!
- Spotřebič znovu nastavte a jednou stiskněte vypínač (1.1).
- Otevřete zajišťovací spony (2.6) na sací hlavici (1) a sundejte sací hlavici (1), abyste vyprázdnili veškerou zbývající vodu a nečistoty v nádrži (2). Dbejte na to, aby zástrčka čerpadla (2.3) nepřišla do styku s vodou a nečistotami.
- Před pokračováním v práci zapnutím stroje vypínačem (1.1) se ujistěte, že se do sací hlavice (1) nedostala žádná kapalina.

Další možné problémy:

- Sací hadice (3) je zablokovaná. Zkontrolujte a odstraňte cizí předměty.
- Výpustná hadice (4) je ucpaná. Zkontrolujte a odstraňte cizí předměty.
- Sací nástavec (6-10) je zablokovaný. Zkontrolujte a odstraňte cizí předměty.
- Výtlačná výška je příliš vysoká pro čerpadlo na špinavou vodu (2.4) nebo je výpustná hadice (4) příliš strmě do kopce.
- Sací výška je příliš vysoká. Umístěte jednotku na nižší místo blíže k vodní hladině.



## 6. Údržba, čištění a opravy vysavače pro hasiče

### 6.1 Načasování údržby a čištění

Po každém použití je nutné přístroj vyčistit a provést údržbu. Kromě toho by měla být před použitím přístroje provedena kontrola vhodnosti pro daný účel (viz oddíl 5.1.4). Uživatel nesmí provádět žádnou jinou údržbu nebo čištění než opatření uvedená v tomto návodu. V případě reklamace se obraťte na svého prodejce nebo na výrobce.

### 6.2 Provedení čištění



**Pozor!** Během čištění a údržby musí být spotřebič vždy vypnutý a odpojený od elektrické sítě.

#### 6.2.1 Čištění sací hlavice a nádrže

- Vytáhněte zástrčku čerpadla (2.3) ze zásuvky (1.2) na sací hlavici (1).
- Otevřete zajišťovací spony (2.6) na nádrži (2), zvedněte sací hlavici (1) z nádrže (2) a otřete ji suchým hadříkem.



**Pozor!** Sací hlavice (1) a síťová zástrčka (1.3) nesmí být postříkány vodou ani ponořeny do vody.

- Vyjměte houbový filtr z plovákového koše a důkladně jej opláchněte, abyste odstranili nečistoty. Poté znovu připevněte houbový filtr ke koši plováku.
- Vyklepte nečistoty z nádrže (2) a vystříkejte nádrž (2) vodou. Dbejte na to, aby zástrčka čerpadla (2.3) nepřišla do styku s vodou a nečistotami.
- V případě silného znečištění odšroubujte kryt plovákového koše ze sací hlavice (1) a odšroubujte plovákový koš. Nyní z něj očistěte nečistoty a poté součásti sešroubujte zpět v opačném pořadí.

### 6.2.2 Čištění čerpadla na špinavou vodu

- Vytáhněte zástrčku čerpadla (2.3) ze zásuvky (1.2) na sací hlavici (1).
- Otevřete zajišťovací spony (2.6) na nádrži (2), zvedněte sací hlavici (1) z nádrže (2).
- Naplňte nádrž (2) čerstvou, čistou vodou.
- Spojte spojku C výpustné hadice (4) se spojkou C (4.1) na nádrži (2) (výpustná strana) jednotky. Umístěte výstupky půlspojky na výpustné hadici (4) do odpovídajících vybrání spojovací spojky (4.1) na nádrži (2). Otočte půlspojku na výpustné hadici (4) tak, aby se obě půlspojky spojily.
- Koncovku výpustné hadice (4) položte na požadované místo, např. mimo silnici nebo do kanalizace, podle případných specifikací.
- Zasuňte zástrčku čerpadla (2.3) do vhodné, dostatečně zajištěné zásuvky a připojte čerpadlo k elektrické síti.
- Čerpadla na špinavou vodu (2.4) automaticky začne odčerpávat vodu z nádrže (2).



**Upozornění!** Ujistěte se, že čerpadlo na špinavou vodu (2.4) nečerpá naprázdno. Jakmile je voda z nádrže (2) odčerpána, okamžitě vytáhněte zástrčku čerpadla (2.3) ze zásuvky.

- Vylejte vodu, která zůstala v nádrži (2). Za tímto účelem otevřete zajišťovací spony (2.6) na nádrži (2) a zvedněte sací hlavici (1) z nádrže (2). Dbejte na to, aby zástrčka čerpadla (2.3) nepřišla do styku s vodou a s nečistotami.
- Odpojte připojenou výpustnou hadici (4) od spojky C (4.1) na nádrži (2) otočením půlspojky na straně hadice.
- Poté můžete jednotku znovu sestavit. Uzavřete zajišťovací spony (2.6) a pevně nasadte sací hlavici (1) na nádrž (2).

### 6.3 Opravy

Nikdy se nepokoušejte přístroj sami otevřít nebo vyměnit připojovací kabel (1.3). Opravy provádějte pouze u výrobce (nebo autorizovaných odborníků). V takovém případě se obraťte na svého prodejce, servisní dílnu nebo na výrobce. Neodborné opravy mohou způsobit uživateli značné škody. Před dalším použitím stroje musí být všechny díly správně sestaveny. Viz také oddíl 1.5. V případě dotazů se obraťte na pana Leonharda Rössleho e-mailem ([leonhard@roessle.ag](mailto:leonhard@roessle.ag)).

### 6.4 Opotřebitelné díly

Čas od času je třeba vyměnit opotřebitelné díly zařízení HYDRA-BOY, aby jednotka i nadále poskytovala požadovaný výkon. Jedná se o těsnění sací hadice (číslo produktu SZ357), těsnění výpustné hadice (SZ359) a houbový filtr (HYDBOY155). Informace potřebné k objednání naleznete v části 8.2 Náhradní díly a objednávání náhradních dílů.



## 7. Likvidace



### 7.1 Likvidace součástí výrobku

Spotřebič nesmí být vyhozen do zbytkového odpadu, musí být odevzdán k oddělenému sběru. Staré nebo opotřebované díly je třeba zlikvidovat co nejekologičtějším způsobem, např. odevzdáním do schváleného recyklačního střediska. Je vaší povinností dát spotřebič na vhodné místo k likvidaci a recyklaci, a přispět tak k ochraně životního prostředí. Příslušné pokyny pro likvidaci a informace o sběrných místech ve vaší obci získáte na místních úřadech.



### 7.2 Likvidace obalových materiálů

Obal můžete zlikvidovat v místních recyklačních zařízeních. Správnou likvidací obalového odpadu pomůžete předejít možnému ohrožení životního prostředí a zdraví. Obrat'te se na místní úřady, kde získáte platné pokyny pro likvidaci a informace o sběrných místech, která jsou pro vás příslušná.





## 8. Objednávání příslušenství a náhradních dílů

### 8.1 Dodávané příslušenství

Název produktu	Číslo produktu
Hasičský vysavač HYDRA-BOY	HYD1001
Sací hadice , délka 10 m, $\varnothing$ 38 mm	HYDBOY166
Výpustná hadice, délka 10 m, $\varnothing$ 38 mm	HYDBOY167
Sací trubice, čtyřdílný, $\varnothing$ 38 mm <sup>(1)</sup>	HYDBOY168
Sací trubice s ohybem, včetně přechodové matice	HYDBOY169
Podlahová hubice, hliníková, šířka 450 mm	HYDBOY163
Podlahová hubice, plastová, šířka 360 mm	HYDBOY170
Tryska na štěrbinu, plastová	HYDBOY171
Plochá hubice, plastová, průhledná	HYDBOY172
Sací kartáč, plastová, kulatý	HYDBOY173

<sup>(1)</sup> Poznámka k sací trubce HYDBOY168: Kompletní sací trubice se původně skládá ze čtyř jednotlivých segmentů sacích trubek. Každý z těchto segmentů je třeba objednat samostatně.

### 8.2 Náhradní díly a objednávání náhradních dílů

Při objednávání náhradních dílů uveďte typ jednotky, označení a polohu z tabulky na následující straně. Objednávku náhradních dílů adresujte svému prodejci nebo přímo společnosti RÖSSLE AG. Písemně e-mailem na adresu [info@roessle.ag](mailto:info@roessle.ag) nebo poštou na následující adresu:

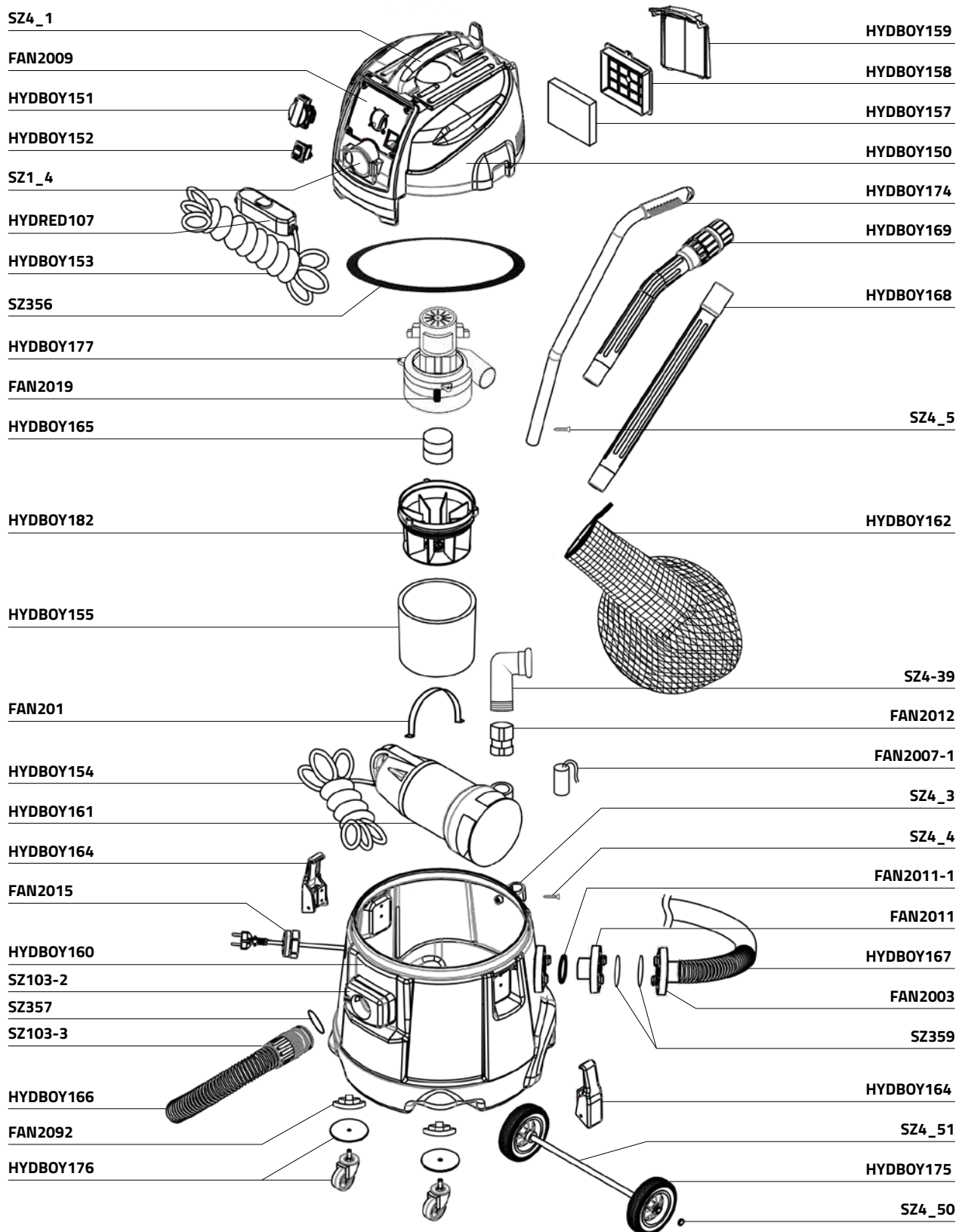
RÖSSLE AG  
Johann-Georg-Fendt-Strasse 50  
D-87616 Marktoberdorf, Německo

Název produktu	Číslo produktu
Sací hlavice včetně turbíny a PRCD	HYDBOY150
Rukojeť	SZ4_1
Sací turbína	HYDBOY177
Termospínač pro sací turbínu	FAN2019
Zásuvková deska se zásuvkou	FAN2009
Zásuvka	HYDBOY151
Vypínač zapnutí/vypnutí	HYDBOY152
Zavírací víko	SZ1_4
Vzduchový filtr	HYDBOY157
Rám vzduchového filtru	HYDBOY158
Kryt vzduchového filtru	HYDBOY159
Plovákem	HYDBOY165
Plovákový koš	HYDBOY182
Houbový filtr	HYDBOY155
Těsnění hlavice	SZ356
Síťová zástrčka včetně připojovacího kabelu	HYDBOY153
Osobní ochranný spínač	HYDRED107
Čerpadla na špinavou vodu	HYDBOY161
Kondenzátor pro ponorné čerpadlo	FAN2007-1
Kabel čerpadla	HYDBOY154
Držák čerpadla	FAN201
Zpětný ventil	FAN2012
Koleno spojovací trubky mezi zpětným ventilem a odtokem	SZ4-39
Nádrž včetně podvozku a zajišťovací klip	HYDBOY160
Zajišťovací klip	HYDBOY164
Síťový filtr, včetně zipu	HYDBOY162
Kabelová vývodka	FAN2015

Název produktu	Číslo produktu
Rukojeť s držadlem	HYDBOY174
Držák na rukojeť	SZ4_3
Šroub pro držák rukojeti	SZ4_4
Pojistný šroub (pro upevnění HYDBOY174)	SZ4_5
Sada na opravu předního kola	FAN2092
Přední kolo	HYDBOY176
Zadní kolo	HYDBOY175
Náprava podvozku	SZ4_51
Pojistný kroužek pro osu podvozku	SZ4_50
Sací přípojka, vnitřní zásuvka	SZ103-2
Sací přípojka, vnější konektor	SZ103-3
Sací hadice, délka 10 m	HYDBOY166
Prodloužení sací hadice, 10 m	SZ805
Těsnění sací hadice, $\varnothing$ 38 mm	SZ357
spojka C, $\varnothing$ 38 mm, na straně nádrže	FAN2011
Těsnící kroužek, pro FAN2011	FAN2011-1
spojka C, $\varnothing$ 38 mm, na straně hadice	FAN2003
Výpustná hadice, délka 12 m	HYDBOY167
Prodloužení výpustní hadice, 12 m	HYDBOY178
Těsnění výpustné hadice, $\varnothing$ 38 mm	SZ359
Sací trubice s ohybem	HYDBOY169
Sací trubice, jednoduchá, $\varnothing$ 38 mm <sup>(1)</sup>	HYDBOY168
Podlahová hubice, hliníková, šířka 450 mm	HYDBOY163
Podlahová hubice, plastová, šířka 360 mm	HYDBOY170
Tryska na štěrbinu, plastová	HYDBOY171
Plochá hubice, plastová, průhledná	HYDBOY172
Sací kartáč, plastová, kulatý	HYDBOY173

<sup>(1)</sup> Poznámka k sací trubce HYDBOY168: Kompletní sací trubice se původně skládá ze čtyř jednotlivých segmentů sacích trubek. Každý z těchto segmentů je třeba objednat samostatně. Rozložený pohled na jednotku včetně čísla dílů naleznete na straně 16.

# NÁHRADNÍ DÍLY HYDRA-BOY







# rössle

**RÖSSLE AG**

**Vysavače pro hasiče**

Johann-Georg-Fendt-Strasse 50  
D-87616 Marktoberdorf, Německo  
Telefon: +49 (0) 8342 70 59 5-0  
E-Mail: [info@roessle.ag](mailto:info@roessle.ag)  
[www.feuerwehr-sauger.de/cz](http://www.feuerwehr-sauger.de/cz)