

MODE D'EMPLOI
HYDRA-BOY

FEUER



rössle

Aspirateurs pour pompiers

HYDRA-BOY

Aspirateur pour pompiers



Index des langues

Français 3 - 17



Autres langues et version actuelle à télécharger:
<https://www.feuerwehr-sauger.de/fr/telechargements-modes-demploi/>

RÖSSLE AG

Aspirateur pour pompiers

Johann-Georg-Fendt-Strasse 50
D-87616 Marktoberdorf, Allemagne
Téléphone: +49 (0) 8342 70 59 5-0
E-Mail: info@roessle.ag
www.feuerwehr-sauger.de/fr

Version 08/23

rössle

Aspirateurs pour pompiers

Mode d'emploi HYDRA-BOY

Vous avez acheté un aspirateur de pompiers de la société RÖSSLE AG.

Cet appareil a été conçu pour l'aspiration et le pompage simultanés de grands volumes d'eau ou d'eaux usées et ne convient pas comme aspirateur à sec!

Sommaire

1.	Préface	4
1.1	Utilisateurs de l'aspirateur pour pompiers HYDRA-BOY	4
1.2	Explication des consignes de sécurité	4
1.3	Instructions de conservation	4
1.4	Obtention de documentation et d'informations	4
1.5	Conditions de garantie	4
2.	Description du produit	5
2.1	Objet du produit et utilisation abusive raisonnablement prévisible	5
2.2	Données techniques	5
2.3	Déclaration de conformité CE	5
2.4	Composants du produit	6
3.	Consignes de sécurité	6
3.1	Comment utiliser le produit en toute sécurité	6
3.2	Conséquences potentielles pour la santé	7
4.	Préparation	7
4.1	Transport et stockage du produit	7
4.2	Images descriptives	8
4.3	Comment installer l'aspirateur pour pompiers HYDRA-BOY	9
5.	Fonctionnement de l'aspirateur pour pompiers HYDRA-BOY	9
5.1	Utilisation du produit	9
5.2	Fonctionnement en combinaison avec un pré-séparateur	11
5.3	Problèmes pouvant survenir lors de l'utilisation du produit	12
6.	Entretien, nettoyage et réparation de l'aspirateur pour pompiers	13
6.1	Périodicité de l'entretien et du nettoyage	13
6.2	Comment nettoyer le produit	13
6.3	Comment réparer le produit	13
6.4	Pièces d'usure	14
7.	Élimination	14
7.1	Élimination des composants du produit	14
7.2	Mise au rebut des éléments d'emballage	14
8.	Accessoires et pièces détachées	14
8.1	Accessoires inclus	14
8.2	Pièces détachées et commandes de pièces détachées	14



1. Préface

1.1 Utilisateurs de l'aspirateur pour pompiers HYDRA-BOY

Les personnes qui ne connaissent pas ce manuel ne doivent pas utiliser l'aspirateur pour pompiers HYDRA-BOY! L'appareil ne doit être utilisé que par des personnes ayant reçu des instructions de sécurité appropriées!

Cet appareil n'est pas destiné à être utilisé par des personnes (y compris des enfants) dont les capacités physiques, sensorielles ou mentales sont réduites ou qui manquent d'expérience et/ou de connaissances, à moins qu'elles ne soient surveillées ou qu'elles n'aient reçu des instructions sur l'utilisation de l'appareil de la part d'une personne responsable de leur sécurité. Les enfants doivent être surveillés afin de s'assurer qu'ils ne jouent pas avec l'appareil.



1.2 Explication des consignes de sécurité

- **Avis!** Avis indique une information importante mais qui n'est pas liée à des situations potentiellement dangereuses.
- **Attention!** Attention fait référence à un danger avec un niveau de risque élevé qui, s'il n'est pas évité, entraînera des blessures qui peuvent être graves.
- **Attention - Danger de mort!** Attention - Danger de mort fait référence à un danger présentant un niveau de risque élevé qui, s'il n'est pas évité, entraînera la mort ou des blessures graves.

1.3 Instructions de conservation

Assurez-vous d'avoir lu et compris l'ensemble du manuel et toutes les consignes de sécurité avant d'utiliser ce produit. Le non-respect de ces instructions peut entraîner des blessures ou la mort. Suivez toutes les instructions. Vous éviterez ainsi les accidents susceptibles d'entraîner des dommages matériels ou des blessures. Conservez toutes les informations et instructions de sécurité pour référence ultérieure et transmettez-les aux utilisateurs suivants du produit.

Le fabricant n'est pas responsable des dommages matériels ou corporels résultant d'une mauvaise manipulation ou du non-respect des consignes de sécurité. De tels cas annulent la garantie du produit.

1.4 Obtention de documentation et d'informations

1.4.1 Internet

La dernière version de la documentation est disponible sur le site web suivant: www.feuerwehr-sauger.de/fr.

1.4.2 Commande de documentation

La documentation, les instructions d'utilisation et les informations techniques peuvent être demandées au fabricant RÖSSLE AG par téléphone au +49 (0) 8342 70 59 5-0 ou par e-mail à info@roessle.ag.

Les commentaires peuvent être envoyés par e-mail à info@roessle.ag. Nous nous réjouissons de recevoir vos commentaires.

1.5 Conditions de garantie

Cet appareil est garanti pour une durée de 24 mois pour les utilisateurs privés et à des fins commerciales. Le droit à la garantie prend effet le jour de la livraison. Le ticket de caisse fait office de preuve d'achat.

Les dommages causés par des défauts de matériel ou de fabrication seront réparés gratuitement pendant la période de garantie ou les pièces endommagées seront remplacées, à notre choix. Les dommages causés par des erreurs d'installation et d'utilisation, des dépôts de calcaire, un manque d'entretien, l'exposition au gel, l'usure normale ou des tentatives de réparation inappropriées ne sont pas couverts par la présente garantie. Les modifications apportées à l'appareil annulent la garantie. Nous ne sommes pas responsables des dommages consécutifs à une défaillance de l'appareil ou à un mauvais fonctionnement. En cas de recours à la garantie, demandez d'abord un ordre de réparation à votre revendeur spécialisé ou directement au fabricant. Ensuite, envoyez-nous gratuitement l'appareil avec tous ses accessoires, la preuve d'achat et le bon de réparation ci-joint, par l'intermédiaire du revendeur spécialisé auprès duquel vous avez acheté l'appareil.



2. Description du produit

2.1 Objet du produit et utilisation abusive raisonnablement prévisible

L'aspirateur pour pompier HYDRA-BOY de RÖSSLE AG est destiné à l'aspiration et au pompage simultanés de grandes quantités d'eau ou de saletés par pression négative. L'appareil garantit une aspiration ininterrompue. L'HYDRA-BOY est exclusivement destiné à être utilisé comme aspirateur à eau et ne doit pas être utilisé comme aspirateur à sec.

L'aspirateur pour pompier HYDRA-BOY ne peut être utilisé qu'avec des accessoires et des composants d'origine. Toute utilisation autre que celle décrite dans le présent manuel est considérée comme non conforme.

2.2 Données techniques

- Puissance de la turbine 1.200 W
- Puissance de la pompe à eaux usées 900 W
- Capacité d'aspiration 8.000 l/h
- Longueur et diamètre du tuyau 10 m chacun, ø 38 mm
- Dimensions (sans manche) 46 x 49 x 64 cm (L x P x H)
- Dimensions (avec manche) 46 x 66 x 85 cm (L x P x H)
- Poids sans accessoires 18 kg
- Niveau sonore 82 db (A)
- Classes de protection Aspirateur: IPX4, pompe à eaux usées: IP68

2.3 Déclaration de conformité CE

Par la présente, RÖSSLE AG déclare que le matériel électrique suivant est conforme aux exigences essentielles des normes suivantes en ce qui concerne sa conception et sa construction et dans les versions que nous avons mises sur le marché. En cas de modifications du matériel non convenues avec RÖSSLE AG, la présente déclaration perd sa validité.

Désignation des appareils électriques: Aspirateur d'eau/de boue

Type d'appareil: HYDRA-BOY

Consommation électrique: 1.200 W / 900

Règlement UE pertinent: Règlement machines (UE) 2023/1230

Normes harmonisées

EN 60 335-1 : 2002 + A1 : 2004 + A11 : 2004 + A2 : 2006 + A12 : 2006 + A13 : 2008 + A14 : 2010/Part1

EN 60 335-2-69 : 2003 + A1 : 2004 + A2 : 2008/Part 2-69 EN 60335-2-41: 2003 + A1 : 2004/Part 2-41

EN 62 233 : 2008

Signature: _____

Nom du signataire: Hubert Rössle

Fonction du signataire: Directeur général

Rössle AG

Pater-Hartmann-Strasse 23

87616 Marktoberdorf, Allemagne

Date: 07.08.2023

Hubert Rössle

Nom du mandataire du dossier
technique conformément à la RM (UE)
2023/1230:

Rössle AG

Pater-Hartmann-Strasse 23

87616 Marktoberdorf, Allemagne

rössle

Aspirateurs pour pompiers

2.4 Composants du produit



3. Consignes de sécurité

Attention!

Ce produit a été conçu pour fonctionner en toute sécurité. Cependant, en raison de la nature du fonctionnement, il existe des risques potentiels lors de l'utilisation du produit. Familiarisez-vous avec ce mode d'emploi avant d'utiliser ce produit. Le non-respect de ces consignes peut entraîner des blessures graves, voire mortelles.

3.1 Comment utiliser le produit en toute sécurité

3.1.1 Informations de sécurité pour les personnes vulnérables

Ce produit n'est pas destiné à être utilisé par des personnes (y compris des enfants) dont les capacités physiques, sensorielles ou mentales sont réduites, ou qui manquent d'expérience et/ou de connaissances, à moins qu'une personne responsable de leur sécurité ne les ait surveillées ou leur ait donné des instructions concernant l'utilisation du produit. Les enfants doivent être surveillés afin de s'assurer qu'ils ne jouent pas avec l'appareil.

3.1.2 Équipement de protection individuelle

Ne jamais porter de vêtements amples ni de bijoux. Tenir les cheveux, les vêtements et les gants à l'écart des pièces mobiles. Les vêtements amples, les bijoux ou les cheveux longs peuvent être happés par les pièces en mouvement. Portez un équipement de protection individuelle approprié, des chaussures solides et antidérapantes et des protections auditives.

3.1.3 Limites et restrictions du produit



Attention! N'utilisez pas cet appareil en plein soleil. Cela peut entraîner un dégagement de chaleur supplémentaire, une déformation de l'appareil ou même une défectuosité. Dans le pire des cas, le contact de la peau avec un appareil placé sous un soleil de plomb peut entraîner des brûlures.



Attention! N'utilisez cet appareil qu'à une température ambiante comprise entre 0°C et +30°C.
Attention - Danger de mort! N'utilisez cet appareil que pour aspirer et pomper de l'eau et de l'eau sale. N'aspirez jamais des liquides ou des substances hautement inflammables, combustibles ou explosives, ainsi que des cendres incandescentes. Il y a un risque d'incendie et d'explosion!

3.1.4 Informations relatives à la sécurité avant / pendant l'installation

En ce qui concerne la sécurité avant / pendant l'installation, suivez les instructions de la section 4 de ce manuel. L'installation ne peut être effectuée que par du personnel dûment qualifié et formé ou après une étude approfondie des instructions du mode d'emploi. Le produit doit être mis en service conformément aux règles et réglementations en vigueur.

3.1.5 Consignes de sécurité relatives à l'utilisation

En ce qui concerne l'utilisation du produit, suivez les instructions de la section 5 de ce manuel. Le produit ne peut être utilisé que par du personnel dûment qualifié et formé ou après une étude approfondie des instructions du manuel. Le produit doit être utilisé conformément aux règles et réglementations en vigueur. Ne jamais utiliser sans surveillance!



Attention - Danger de mort! Ne jamais introduire les mains dans l'orifice d'aspiration lorsque la pompe à eaux usées est en marche. L'appareil génère une puissance d'aspiration très élevée pendant son fonctionnement. Ne jamais entrer en contact avec l'orifice d'aspiration. Ne jamais tenir l'orifice d'aspiration sur des personnes ou des animaux!

3.1.6 Consignes de sécurité concernant l'entretien et le nettoyage

Tous les travaux de nettoyage et d'entretien ne doivent être effectués que par du personnel qualifié. Pour garantir la sécurité de fonctionnement du produit, celui-ci doit être entretenu régulièrement conformément aux instructions du fabricant. Pour ce faire, suivez les instructions de la section 6 de ce manuel. L'entretien et l'inspection doivent être effectués régulièrement.

N'essayez jamais d'ouvrir ou de réparer le produit vous-même d'une manière autre que celle décrite dans ces instructions. Cela annulerait la garantie. Les réparations autres que celles décrites dans ces instructions ne peuvent être effectuées que par le fabricant. N'utilisez que des accessoires et des pièces de rechange d'origine pour l'entretien et les réparations. Voir les sections 2.4, 8.1 et 8.2. Les changements et les modifications techniques du produit ne sont pas autorisés.

3.2 Conséquences potentielles pour la santé

L'inobservation et le non-respect des consignes de sécurité lors de l'utilisation du produit peuvent entraîner des accidents avec des blessures légères et graves, voire mortelles, pour l'utilisateur et/ou les personnes se trouvant à proximité du lieu d'utilisation.



4. Préparation

4.1 Transport et stockage du produit

4.1.1 Dimensions et poids

Pour les données concernant les dimensions et le poids du produit, veuillez vous référer à la liste de la section 2.2.

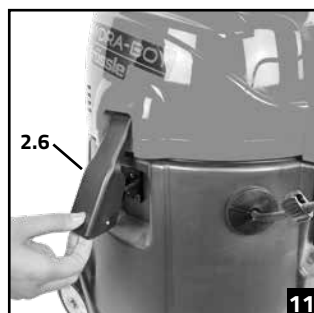
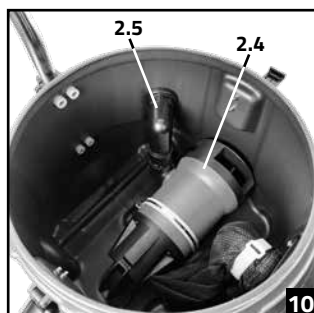
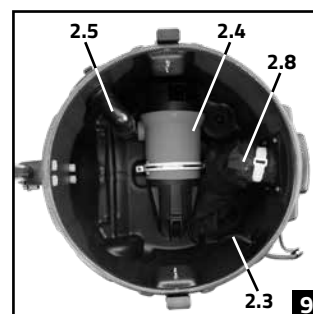
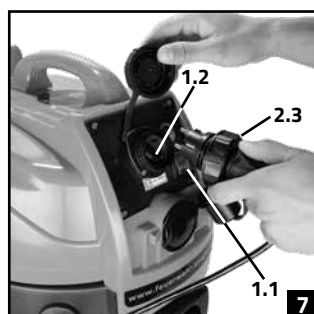
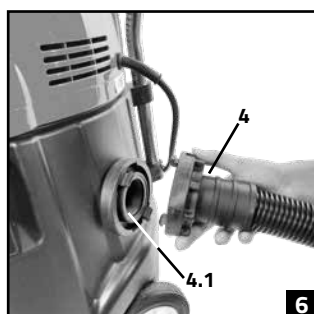
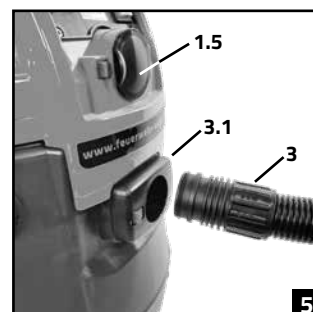
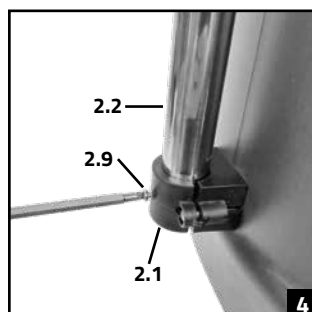
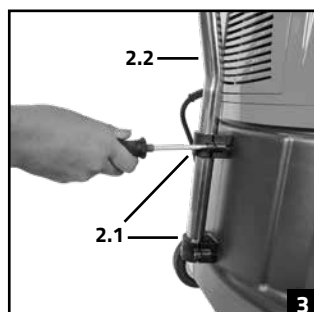
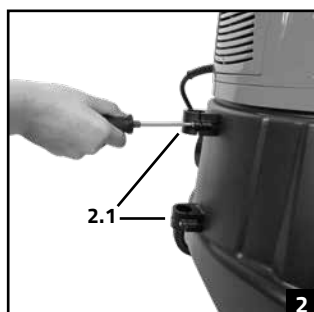
4.1.2 Transport et déplacement du produit

Transporter l'appareil sur un véhicule en position verticale, en respectant toutes les mesures de sécurité habituelles. Veillez toujours à ce que la fixation soit suffisante pour éviter tout mouvement brusque ou toute instabilité. Les travaux de lavage doivent toujours être effectués par plusieurs personnes. L'appareil peut être facilement déplacé sur le sol à l'aide des roues intégrées et de la poignée de transport.

4.1.3 Stockage du produit

Lorsque l'appareil n'est pas utilisé, videz-le et nettoyez-le. Stockez l'appareil sec et nettoyé dans un endroit sec à une température supérieure à 0°C afin d'éviter tout risque de gel. Veillez toujours à ce que l'appareil ne roule pas.

4.2 Images descriptives





4.3 Comment installer l'aspirateur pour pompiers HYDRA-BOY

4.3.1 Enlèvement et élimination des dispositifs de retenue de l'emballage

Retirez tous les éléments de transport et d'emballage. L'emballage protège le produit contre les dommages pendant le transport. Conservez l'emballage ou éliminez les matériaux d'emballage dont vous n'avez plus besoin conformément aux réglementations locales (voir section 7.2).

4.3.2 Vérification du contenu de l'emballage

Veillez vérifier immédiatement à la livraison si la marchandise a été endommagée pendant le transport et si elle est complète (voir l'étendue de la livraison, figure 1, et la liste suivante). Signalez immédiatement tout dommage au transporteur.

La livraison comprend:

- 1 Aspirateur pour pompiers HYDRA-BOY
- 1 Mode d'emploi
- 1 Tuyau d'aspiration, longueur 10 m, ø 38 mm (3)
- 1 Tuyau de vidange, longueur 10 m, ø 38 mm (4)
- 1 Tube d'aspiration, 4 pièces, ø 38 mm (5)
- 1 Buse transparente (6)
- 1 Buse de sol en aluminium (7)
- 1 Buse de sol en plastique (8)
- 1 Buse de jonction (9)
- 1 Brosse d'aspiration (10)

4.3.3 Contrôle des équipements électriques mobiles

- En Allemagne, l'appareil doit être soumis à un test selon la réglementation DGUV 3 et DIN VDE 0701-0702 avant d'être mis en service pour la première fois. Il en va de même après l'expiration de l'autorisation d'essai, ainsi qu'en cas de modification ou de réparation de l'appareil avant sa remise en service. L'appareil est soumis à l'essai du règlement 3 de la DGUV à l'usine au cours du processus de production. Ce test est valable un an.
- Dans tous les autres pays, le propriétaire/utilisateur doit déterminer si et dans quelles conditions un test des équipements électriques portables est nécessaire pour l'appareil. Cet essai doit être effectué conformément à la réglementation en vigueur.

4.3.4 Installation et préparation de l'application

- Fixer le manche (2.1) dans les supports de manche (2 pièces) prévus à cet effet à l'arrière du réservoir (2). Serrez les vis des fixations de manière à ce que le guidon repose fermement. Bloquez également le manche à l'aide de la vis de blocage (2.9) pour éviter qu'il ne glisse.
- S'assurer que la tête d'aspiration (1) est correctement positionnée sur le réservoir (2) et que les clips de fermeture (2.6) sont correctement fermés.



5. Fonctionnement de l'aspirateur pour pompiers HYDRA-BOY

5.1 Utilisation du produit

Lors de l'utilisation du produit, respectez les instructions de préparation à l'utilisation figurant au point 4.2.3 ainsi que les instructions d'utilisation suivantes.

5.1.1 Environnement d'utilisation

- L'appareil peut être utilisé partout où de l'eau ou des saletés doivent être aspirées et pompées et où les conditions spatiales et techniques de fonctionnement sont réunies.
- L'appareil ne doit pas être utilisé comme aspirateur à sec, mais uniquement comme aspirateur d'eau/de boues. L'utilisation de l'appareil malgré des composants manquants ou démontés, ainsi qu'une manipulation incorrecte, entraîne la perte du droit à la garantie!
- L'appareil ne doit être utilisé qu'à une température ambiante comprise entre 0°C et +30°C.



Attention! Lors de l'extraction d'eau dans des endroits nettement plus profonds, il faut veiller à ce qu'il n'y ait pas de reflux de l'eau pompée. Si l'extrémité du tuyau de refoulement (4) est située plus haut que l'appareil, un clapet anti-retour/une vanne à bille doit être installé(e) entre l'appareil et le raccord du tuyau afin d'éviter que l'eau ne retourne dans l'appareil (risque de submersion).



Attention! N'utilisez pas l'appareil en plein soleil. Cela peut entraîner un dégagement de chaleur supplémentaire, une déformation de l'appareil ou même une défectuosité. Dans le pire des cas, le contact de la peau avec un appareil placé en plein soleil peut entraîner des brûlures.

rössle

Aspirateurs pour pompiers



Attention! N'utilisez cet appareil que par temps sec.

Attention - Danger de mort! L'appareil ne doit pas être utilisé si des substances telles que des liquides ou des solides hautement inflammables, combustibles ou explosifs ainsi que des cendres incandescentes peuvent être aspirées. Il y a risque d'incendie et d'explosion!



Attention - Danger de mort! Ne jamais immerger la tête d'aspiration (1) dans l'eau ou dans tout autre liquide! Ne tenez jamais la tête d'aspiration (1) sous l'eau courante et protégez-la toujours des projections d'eau!

5.1.2 Contrôle du conducteur de protection au moyen d'un interrupteur de protection individuelle

- Avant de mettre l'appareil en service, le bon fonctionnement de la prise de courant doit être vérifié à l'aide d'un interrupteur de protection des personnes.
- Si le fabricant a installé un interrupteur de protection personnelle sur le câble d'alimentation de l'appareil, effectuez la procédure de contrôle suivante. Si vous utilisez votre propre interrupteur de protection personnelle, suivez la procédure de test correspondante.
- Branchez la fiche secteur (1.3) directement dans la prise fixe. Appuyez ensuite sur la touche „RESET“. L'écran de contrôle doit maintenant afficher ROUGE. Appuyez maintenant sur la touche „TEST“. Le voyant rouge doit s'éteindre. Enfin, appuyez sur la touche „RESET“ pour utiliser l'appareil.
- N'utilisez pas l'appareil si la procédure de test décrite ci-dessus a échoué.

5.1.3 Démarrage / arrêt et fonctionnement du produit

- Veillez à ce que l'appareil soit installé dans une position stable. Il doit être placé de manière à ne pas tomber dans l'eau et à ne pas se renverser. Si possible, placez l'appareil à la hauteur du niveau de l'eau sur une surface plane. La position idéale (performance optimale) se situe à environ 100 cm au-dessus du niveau de l'eau. Les performances diminuent avec l'augmentation de la hauteur.
- Raccorder l'extrémité noire du tuyau d'aspiration (3) à la prise de raccordement (3.1) du réservoir (2) (côté aspiration) de l'appareil. Pour ce faire, introduisez l'extrémité du tuyau dans la prise de raccordement (3.1) et appuyez jusqu'à ce que l'extrémité du tuyau s'enclenche.
- Connecter le raccord en C du tuyau de vidange (4) au raccord en C (4.1) sur le réservoir (2) (côté vidange) de l'appareil. Placer les ergots du demi-raccord du tuyau de vidange (4) dans les encoches correspondantes du raccord homologue (4.1) sur le réservoir (2). En tournant le demi-raccord sur le tuyau de vidange (4), les deux demi-raccords s'emboîtent.
- Placez l'extrémité du tuyau de vidange (4) à l'endroit souhaité, par exemple dans le terrain ou dans le réseau d'égouts, conformément aux éventuelles spécifications officielles.
- Branchez le câble de la pompe avec la fiche de la pompe (2.3) sortant du côté du réservoir (2) dans la prise (1.2) de la tête d'aspiration (1).
- Le couvercle de fermeture (1.5) de la tête d'aspiration (1) de l'appareil n'a aucune fonction.
- Brancher la fiche secteur (1.3) de l'appareil sur une prise de courant appropriée et suffisamment sécurisée ou sur un générateur de courant DIN approprié.



Attention! Ne raccordez l'aspirateur pour pompiers qu'à une prise de courant de 230 V correctement installée avec des contacts de protection et équipée d'un disjoncteur différentiel (FI 30mA, RCD) (VDE 0100T739). Si une rallonge est nécessaire, veillez à ce qu'elle soit conçue pour la charge connectée de l'appareil. Si un tambour de câble est connecté entre les deux, il doit être complètement déroulé afin d'éviter tout dégagement de chaleur.

- Raccordez l'accessoire d'aspiration de votre choix (6-10) au tuyau d'aspiration (5). Raccordez également le tuyau d'aspiration (5) au coude situé à l'extrémité du tuyau d'aspiration (3).
- Mettez l'appareil en marche à l'aide de l'interrupteur marche/arrêt (1.1) et maintenez le tuyau d'aspiration (5) avec l'accessoire d'aspiration choisi (6-10) sous l'eau.
- L'eau et les saletés sont aspirées et évacuées en continu. Surveillez l'extrémité du tuyau d'évacuation (4). Si aucune eau ne sort au bout d'environ 30 secondes, éteignez l'appareil pendant environ 1 minute à l'aide de l'interrupteur marche/arrêt et recommencez le processus d'aspiration.
- Pendant le processus d'aspiration, regardez de temps en temps l'extrémité du tuyau de vidange (4) et vérifiez si l'eau usée aspirée est correctement évacuée.



Avis! Lors de l'aspiration de petites quantités de liquide, le bouchon de la pompe (2.3) doit être retiré de la prise (1.2) de la tête d'aspiration (1). Cela permet d'éviter que la pompe à eaux usées (2.4) ne soit endommagée par un fonctionnement à sec. Pour vider le réservoir (2), rebranchez la fiche du câble de la pompe (2.3) dans la prise (1.2).



Avis! L'appareil est équipé d'un interrupteur à flotteur mécanique. Si celui-ci se déclenche, la puissance d'aspiration s'arrête bien que la turbine soit en marche. Dans ce cas, suivre les instructions du point 5.3.

Fin de l'utilisation de l'appareil:

- Éteindre l'appareil à l'aide de l'interrupteur marche/arrêt (1.1).
- Débranchez la fiche secteur (1.3) de l'appareil. Ne jamais tirer sur le cordon, mais saisir la fiche pour débrancher l'appareil.
- Retirez la fiche de la pompe (2.3) de la prise (1.2) de la tête d'aspiration (1). Ne jamais tirer sur le câble, mais saisir la fiche.
- Débranchez les tuyaux raccordés (tuyau d'aspiration (3) et tuyau de vidange (4)) des raccords en C respectifs (3.1 et 4.1) sur le réservoir (2) en tournant le demi-raccord du côté du tuyau. Le tuyau d'aspiration (3) est déconnecté en appuyant sur le bouton rouge du raccord d'aspiration (3.1) vers l'intérieur du tuyau d'aspiration.
- Ouvrir les clips de fermeture (2.6) de la tête d'aspiration (1) et retirer la tête d'aspiration (1) pour vider l'eau et les saletés restantes dans le réservoir (2). Veillez à ce que le bouchon de la pompe (2.3) n'entre pas en contact avec l'eau et la saleté.
- Remplacez ensuite la tête d'aspiration (1) sur le réservoir (2) et montez-la en verrouillant les clips de fermeture (2.6).



5.1.4 Contrôles avant (et après) l'utilisation du produit

- Vérifiez que l'appareil n'est pas endommagé.

Attention! L'aspirateur pour pompiers HYDRA-BOY ne doit pas être utilisé si le câble d'alimentation (1.3) est endommagé ou s'il présente d'autres dommages (dommages dus à la chute).

- Vérifiez que la pompe à eaux usées (2.4) et le clapet anti-retour (2.5) sont correctement installés et fixés dans le réservoir (2).
- Vérifier que les tuyaux (3 et 4) et les accessoires d'aspiration (6-10) ne sont pas endommagés.
- Vérifier que le câble d'alimentation (1.3) et le câble de la pompe (2.3) ne sont pas endommagés.
- Vérifier que le passage de câble (2.7) n'est pas endommagé. Les chocs sur le presse-étoupe peuvent endommager le câble de la pompe et provoquer une fuite du réservoir (2).

5.2 Fonctionnement en combinaison avec un pré-séparateur

Cette section n'est pertinente que si vous souhaitez utiliser l'aspirateur pour pompiers HYDRA-BOY en combinaison avec un pré-séparateur. Ces instructions concernent l'utilisation des préséparateurs ou des préséparateurs ULTRA du fabricant et ne constituent pas des instructions pour l'utilisation de l'aspirateur pour pompiers HYDRA-BOY en combinaison avec des préséparateurs d'autres fabricants.

5.2.1 Raccordement du pré-séparateur à l'aspirateur pour pompiers HYDRA-BOY

- Veillez à ce que l'appareil et le pré-séparateur soient installés dans des positions stables. Ils doivent être placés de manière à ne pas tomber dans l'eau et à ne pas se renverser. Si possible, placez l'appareil et le pré-séparateur à la hauteur du niveau de l'eau sur une surface plane. La position idéale pour le fonctionnement est de 100 cm maximum au-dessus du niveau de l'eau.
- Uniquement en cas d'utilisation de l'HYDRA-BOY en combinaison avec le pré-séparateur ULTRA:
Connecter le raccord en C du manchon de raccordement (qui fait partie du kit de raccordement disponible séparément pour l'HYDRA-BOY) au raccord en C du pré-séparateur (côté aspiration). Placer les ergots du demi-raccord du manchon de raccordement dans les cavités correspondantes de l'accouplement du pré-séparateur. En tournant le demi-raccord sur le manchon de raccordement, les deux demi-raccords s'emboîtent.
- Raccordez l'extrémité noire du tuyau d'aspiration (3) à la prise de raccordement du préséparateur (côté aspiration). Pour ce faire, introduisez l'extrémité du tuyau dans la prise de raccordement (3.1) et appuyez jusqu'à ce qu'elle s'enclenche.
- Raccorder le raccord en C du tuyau de raccordement fourni avec le pré-séparateur au raccord en C du pré-séparateur (côté vidange). Insérer les ergots du demi-raccord du tuyau de raccordement dans les encoches correspondantes du raccord homologue du pré-séparateur. Les deux demi-raccords se verrouillent en tournant le demi-raccord du tuyau de raccordement. Raccordez également l'autre extrémité du tuyau de raccordement à la prise de raccordement (3.1) du réservoir (2) (côté aspiration) de l'appareil. Pour ce faire, introduisez l'extrémité du tuyau dans la prise de raccordement (3.1) et appuyez jusqu'à ce qu'elle s'enclenche.
- Connecter le raccord en C du tuyau de vidange (4) au raccord en C (4.1) sur le réservoir (2) (côté vidange) de l'appareil. Placer les ergots du demi-raccord du tuyau de vidange (4) dans les encoches correspondantes du raccord homologue (4.1) sur le réservoir (2). En tournant le demi-raccord sur le tuyau de vidange (4), les deux demi-raccords s'emboîtent.

5.2.2 Démarrage / arrêt et fonctionnement en combinaison avec un pré-séparateur

L'aspirateur pour pompiers HYDRA-BOY étant conçu comme un aspirateur, le fonctionnement de l'appareil en combinaison avec un pré-séparateur ne diffère pas du fonctionnement normal de l'appareil. Pour le fonctionnement de l'appareil en combinaison avec le pré-séparateur, veuillez vous référer à la section 5.1.2 à partir du point 4.



5.3 Problèmes pouvant survenir lors de l'utilisation du produit

Attention - Danger de mort! Pour résoudre tous les problèmes, il faut d'abord éteindre l'appareil et débrancher l'alimentation électrique. Le non-respect de cette consigne peut provoquer des accidents entraînant des blessures graves ou la mort de l'utilisateur et/ou des personnes se trouvant à proximité du lieu d'utilisation.



Avis! Pour protéger le dispositif, un interrupteur à flotteur mécanique est installé et se déclenche lorsque le niveau de liquide dans le réservoir (2) monte trop haut. La puissance d'aspiration est alors interrompue, même si la turbine fonctionne.

En cas de déclenchement de l'interrupteur mécanique à flotteur, procéder comme suit:

- Eteindre l'appareil à l'aide de l'interrupteur marche/arrêt (1.1) et couper le courant en débranchant la fiche secteur (1.3) de la prise de courant.
- Retirer la fiche de la pompe (2.3) de la prise (1.2) de la tête d'aspiration (1).
- Ouvrir les clips de fermeture (2.6) et retirer la tête d'aspiration (1) du réservoir (2).
- Enlever les saletés ou les corps étrangers devant l'orifice d'aspiration de la pompe à eaux usées (2.4) (voir aussi la section 6.2.2).
- Remontez ensuite l'appareil, fermez les clips de fermeture (2.6) pour fixer la tête d'aspiration (1) sur le réservoir (2), insérez la fiche de la pompe (2.3) dans la prise (1.2) de la tête d'aspiration (1), rebranchez la connexion électrique en insérant la fiche secteur (1.3) et poursuivez l'opération après avoir mis l'appareil en marche à l'aide de l'interrupteur marche/arrêt (1.1).



Avis! Pour protéger la turbine d'aspiration, un régulateur de limitation de température est intégré, qui se déclenche en cas de risque de surchauffe de l'appareil. L'appareil s'arrête alors.

Si le régulateur de température s'est déclenché:

- Appuyez sur l'interrupteur marche/arrêt (1.1) et déconnectez la connexion électrique en débranchant la fiche secteur (1.3) et laissez l'appareil refroidir.
- Après la période de refroidissement, reconnectez la connexion électrique en branchant la fiche secteur (1.3) et vous pouvez utiliser l'appareil comme d'habitude après l'avoir mis en marche à l'aide de l'interrupteur marche/arrêt (1.1).

Une diminution de la puissance d'aspiration peut avoir les causes suivantes:

- La fiche de la pompe (2.3) de la pompe à eaux usées (2.4) n'est pas branchée dans la prise (1.2) de la tête d'aspiration (1.1).
- Le joint de la tête d'aspiration (1) n'est pas étanche ou le couvercle du tuyau de vidange résiduel (2.2) n'est pas correctement fermé, ce qui entraîne une perturbation du vide dans l'appareil et l'aspiration d'air.
- Le sac filtrant (2.8) dans le réservoir est trop plein. Eteindre l'appareil à l'aide de l'interrupteur marche/arrêt (1.1) et couper le courant en débranchant la fiche secteur (1.3). Ouvrez les clips de fermeture (2.6) et retirez la tête d'aspiration (1) du réservoir (2). Retirez le sac filtrant et le vider.
- L'orifice d'aspiration de la pompe à eaux usées (2.4) est obstrué. Éteindre l'appareil à l'aide de l'interrupteur marche/arrêt (1.1) et couper le courant en débranchant la fiche secteur (1.3). Ouvrez les clips de fermeture (2.6) et retirez la tête d'aspiration (1) du réservoir (2). Suivez maintenant les instructions pour le nettoyage de la pompe à eaux usées dans la section 6.2.2.

L'appareil bascule en cours d'utilisation:

- Retirer immédiatement et sans délai la fiche d'alimentation (1.3)!
- Remettre l'appareil dans sa position initiale et appuyer une fois sur l'interrupteur marche/arrêt (1.1).
- Ouvrir les clips de fermeture (2.6) de la tête d'aspiration (1) et retirer la tête d'aspiration (1) pour vider l'eau et les saletés restantes dans le réservoir (2). Veillez à ce que le bouchon de la pompe (2.3) n'entre pas en contact avec l'eau et la saleté.
- Avant de reprendre le travail en mettant l'appareil en marche à l'aide de l'interrupteur marche/arrêt (1.1), assurez-vous qu'aucun liquide n'a pénétré dans la tête d'aspiration (1).

Autres problèmes possibles:

- Le tuyau d'aspiration (3) est bouché. Vérifier et retirer les corps étrangers.
- Le tuyau de vidange (4) est bouché. Vérifiez et retirez les corps étrangers.
- L'accessoire d'aspiration (6-10) est bloqué. Vérifier et retirer les corps étrangers.
- La hauteur de refoulement est trop élevée pour la pompe à eaux usées (2.4) ou le tuyau de vidange (4) est trop incliné.
- La hauteur d'aspiration est trop élevée. Placez l'appareil à un endroit plus bas et plus proche de la surface de l'eau.

6. Entretien, nettoyage et réparation de l'aspirateur pour pompiers

6.1 Périodicité de l'entretien et du nettoyage

L'appareil doit être nettoyé et entretenu après chaque utilisation. En outre, il convient de procéder à un contrôle d'utilisation (voir section 5.1.4) avant d'utiliser l'appareil. L'utilisateur ne doit pas effectuer de travaux d'entretien ou de nettoyage autres que les mesures énumérées dans ces instructions. En cas de réclamation, contactez votre revendeur ou le fabricant.



6.2 Comment nettoyer le produit

Attention! L'appareil doit être éteint et déconnecté du réseau électrique à tout moment pendant les opérations de nettoyage et d'entretien.

6.2.1 Nettoyage de la tête d'aspiration et du réservoir

- Retirer la fiche de la pompe (2.3) de la prise (1.2) de la tête d'aspiration (1).
- Ouvrez les clips de fermeture (2.6) du réservoir (2), soulevez la tête d'aspiration (1) du réservoir (2) et essuyez-la avec un chiffon sec.

Attention! La tête d'aspiration (1) et la fiche d'alimentation (1.3) ne doivent pas être éclaboussées ou immergées dans l'eau.

- Retirez le filtre en éponge du panier du flotteur et rincez-le soigneusement pour éliminer les saletés. Remettez ensuite le filtre en éponge en place dans le panier à flotteur.
- Faites basculer la saleté hors du réservoir (2) et arrosez le réservoir (2) avec de l'eau. Veillez à ce que le bouchon de la pompe (2.3) n'entre pas en contact avec l'eau et la saleté.
- Vous pouvez ensuite remonter l'appareil. Fermez les clips de fermeture (2.6) pour fixer fermement la tête d'aspiration (1) sur le réservoir (2).

6.2.2 Nettoyage de la pompe à eaux usées

- Retirez la fiche de la pompe (2.3) de la prise (1.2) de la tête d'aspiration (1).
- Ouvrez les clips de fermeture (2.6) du réservoir (2), soulevez la tête d'aspiration (1) du réservoir (2) et essuyez-la avec un chiffon sec.
- Remplir le réservoir (2) d'eau fraîche et propre.
- Connecter le raccord en C du tuyau de vidange (4) au raccord en C (4.1) sur le réservoir (2) (côté vidange) de l'appareil. Placer les ergots du demi-raccord du tuyau de vidange (4) dans les encoches correspondantes du raccord homologue (4.1) sur le réservoir (2). En tournant le demi-raccord du tuyau de vidange (4), les deux demi-raccords s'emboîtent.
- Placer l'extrémité du tuyau de vidange (4) à l'endroit souhaité, par exemple sur le terrain ou dans le réseau d'égouts.
- Insérez la fiche de la pompe (2.3) dans une prise de courant appropriée et suffisamment protégée pour raccorder la pompe au réseau électrique.



Avis! Assurez-vous que la pompe à eaux usées (2.4) commence automatiquement à pomper l'eau contenue dans le réservoir (2). Dès que l'eau a été pompée du réservoir (2), retirez immédiatement la fiche de la pompe (2.3) de la prise.

- Vider l'eau restant dans le réservoir (2). Pour ce faire, ouvrez les clips de fermeture (2.6) du réservoir (2) et soulevez la tête d'aspiration (1) du réservoir (2). Veillez à ce que le bouchon de la pompe (2.3) n'entre pas en contact avec de l'eau ou des saletés.
- Déconnectez le tuyau de vidange raccordé (4) du raccord en C (4.1) du réservoir (2) en tournant le demi-raccord du côté du tuyau.
- Vous pouvez ensuite remonter l'appareil. Fermer les clips de fermeture (2.6) pour fixer fermement la tête d'aspiration (1) sur le réservoir (2).

6.3 Comment réparer le produit

N'essayez jamais d'ouvrir l'appareil vous-même ou de remplacer le câble d'alimentation (1.3). Ne confiez les réparations qu'au fabricant (ou à des spécialistes agréés). Dans ce cas, adressez-vous à votre revendeur, à votre atelier de service ou au fabricant. Les réparations non conformes peuvent entraîner des dommages considérables pour l'utilisateur. Avant d'être réutilisées, toutes les pièces doivent être correctement assemblées. Veuillez également vous référer à la section 1.5. Pour toute question, veuillez contacter Leonhard Rössle par e-mail (leonhard@roessle.ag).

6.4 Pièces d'usure

De temps en temps, les pièces d'usure de l'HYDRA-BOY doivent être remplacées pour que l'appareil continue à fournir les performances souhaitées. Il s'agit du joint du tuyau d'aspiration (numéro d'article SZ357), du joint du tuyau de vidange (SZ359) et du filtre éponge (HYDBOY155).

Les informations nécessaires à la commande se trouvent dans la section 8.2 Pièces détachées et commande de pièces détachées.

7. Élimination

7.1 Élimination des composants du produit

Le produit ne doit pas être jeté dans les ordures ménagères, mais doit faire l'objet d'une collecte sélective. Les pièces anciennes ou usées doivent être éliminées de la manière la plus respectueuse possible de l'environnement, par exemple en les déposant dans un centre de recyclage agréé. Il est de votre responsabilité d'apporter l'appareil à un endroit approprié pour son élimination et son recyclage, contribuant ainsi à la protection de l'environnement. Contactez les autorités locales pour connaître les directives applicables en matière d'élimination et les points de collecte municipaux compétents.

7.2 Mise au rebut des éléments d'emballage

L'emballage peut être éliminé dans les centres de recyclage locaux. En éliminant correctement les déchets d'emballage, vous contribuez à éviter les risques pour l'environnement et la santé. Contactez les autorités locales pour connaître les directives applicables en matière d'élimination et obtenir des informations sur les points de collecte municipaux compétents.

8. Accessoires et pièces détachées

8.1 Accessoires inclus

Nom de l'article	N° d'article du fabricant
Aspirateur pour pompiers HYDRA-BOY	HYD1001
Tuyau d'aspiration, longueur 10 m, ø 38 mm	HYDBOY166
Tuyau de vidange, longueur 10 m, ø 38 mm	HYDBOY167
Tube d'aspiration, 4 pièces, ø 38 mm ⁽¹⁾	HYDBOY168
Tube d'aspiration avec coude, y compris écrou-raccord	HYDBOY169
Buse de sol, aluminium, largeur 450 mm	HYDBOY163
Buse de sol, plastique, largeur 360 mm	HYDBOY170
Buse de jonction, plastique	HYDBOY171
Buse plate, plastique, transparent	HYDBOY172
Brosse d'aspiration, plastique, rond	HYDBOY173

⁽¹⁾ Remarque concernant le tuyau d'aspiration HYDBOY168 : Le tuyau d'aspiration complet se compose à l'origine de quatre segments de tuyau d'aspiration individuels. Chacun de ces segments doit être commandé séparément.

8.2 Pièces détachées et commandes de pièces détachées

Pour toute commande de pièces détachées, veuillez indiquer le type, la désignation et la position de l'appareil à partir des données suivantes. Adressez votre commande de pièces détachées à votre revendeur ou directement à RÖSSLE AG. Par e-mail à info@roessle.ag ou par courrier à l'adresse suivante:

RÖSSLE AG
Johann-Georg-Fendt-Strasse 50
D-87616 Marktoberdorf, Allemagne

Nom de l'article	N° Art. du fabricant
Tête d'aspiration avec turbine d'aspiration et PRCD	HYDBOY150
Poignée	SZ4_1
Turbine d'aspiration	HYDBOY177
Interrupteur thermique pour la turbine d'aspiration	FAN2019
Plaque de prise de courant avec prise de courant	FAN2009
Prise de courant	HYDBOY151
Interrupteur On/Off	HYDBOY152
Couvercle de fermeture	SZ1_4
Filtre à air	HYDBOY157
Cadre du filtre à air	HYDBOY158
Couvercle du filtre à air	HYDBOY159
Flotteur	HYDBOY165
Panier du flotteur	HYDBOY182
Filtre à éponge	HYDBOY155
Joint de tête	SZ356
Fiche secteur avec câble de raccordement	HYDBOY153
Interrupteur de protection des personnes	HYDRED107
Pompe à eau usée	HYDBOY161
Condensateur pour pompe à eau usée	FAN2007-1
Câble de pompe	HYDBOY154
Support de pompe	FAN201
Clapet anti-retour	FAN2012
Equerre de raccordement clapet anti-retour - vidange	SZ4-39
Réservoir, y compris châssis et agrafes de fermeture	HYDBOY160
Agrafe de fermeture	HYDBOY164
Sac filtrant en réseau avec fermeture	HYDBOY162
Passage de câble	FAN2015

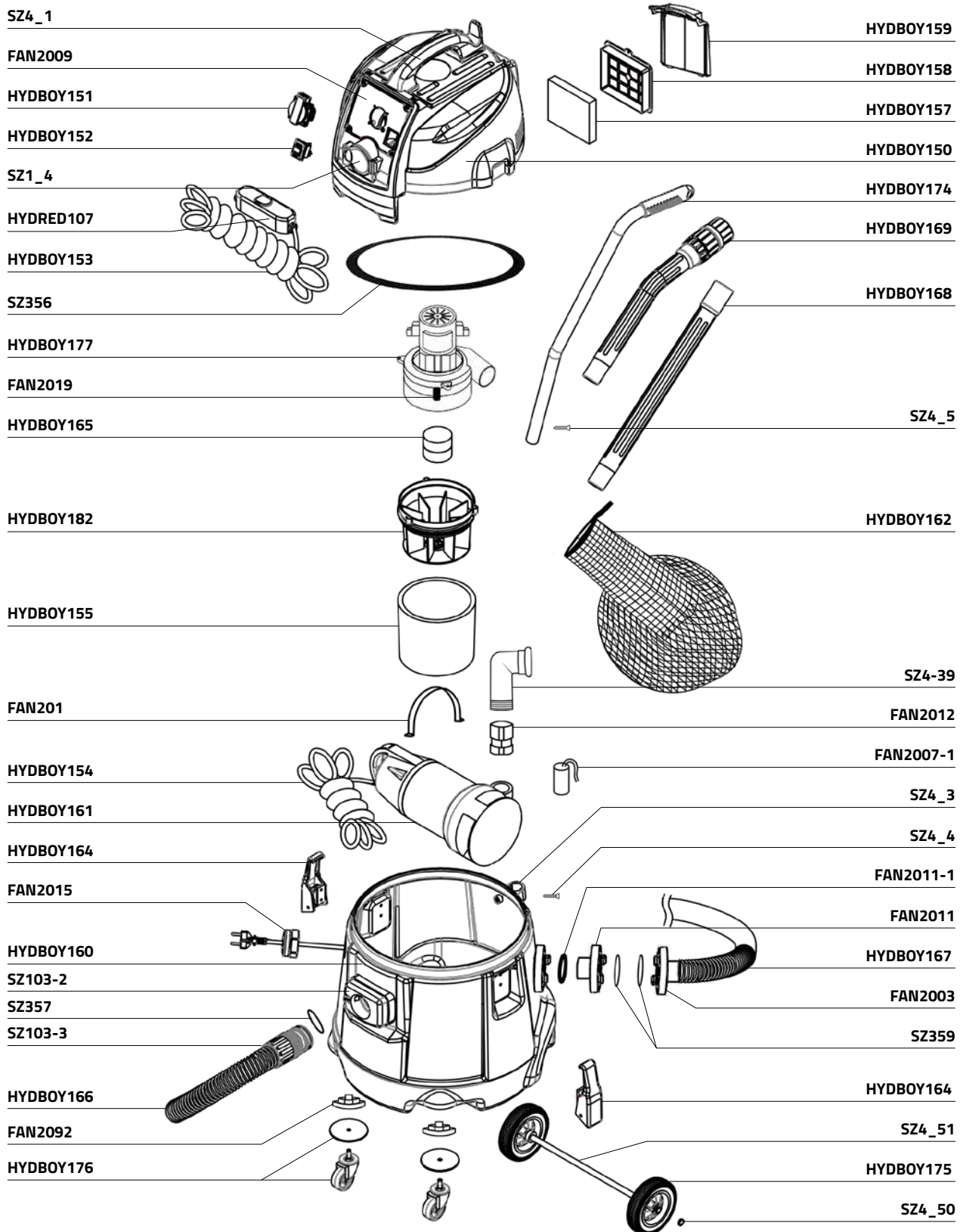
Nom de l'article	N° Art. du fabricant
Barre de poignée	HYDBOY174
Support de barre de poignée	SZ4_3
Vis pour support de barre de poignée	SZ4_4
Vis de blocage (fixation de HYDBOY174)	SZ4_5
Vissage de réparation roue avant	FAN2092
Roue avant	HYDBOY176
Roue arrière	HYDBOY175
Essieu du châssis	SZ4_51
Bague de sécurité pour l'essieu du châssis	SZ4_50
Connecteur d'aspiration, femelle	SZ103-2
Prise d'aspiration, mâle	SZ103-3
Tuyau d'aspiration, longueur 10 m	HYDBOY166
Rallonge de tuyau d'aspiration, 10 m	SZ805
Joint de tuyau d'aspiration, ø 38 mm	SZ357
Raccord en C, ø 38 mm, côté réservoir	FAN2011
Joint d'étanchéité, pour FAN2011	FAN2011-1
Raccord en C, ø 38 mm, côté tuyau	FAN2003
Tuyau de vidange, longueur 10 m	HYDBOY167
Rallonge de tuyau de vidange, 10 m	HYDBOY178
Joint de tuyau de vidange, ø 38 mm	SZ359
Tube d'aspiration avec coude	HYDBOY169
Tube d'aspiration, seul, ø 38 mm ⁽¹⁾	HYDBOY168
Buse de sol, aluminium, largeur 450 mm	HYDBOY163
Buse de sol, plastique, largeur 360 mm	HYDBOY170
Buse de jonction, plastique	HYDBOY171
Buse plate, plastique, transparent	HYDBOY172
Brosse d'aspiration, plastique, rond	HYDBOY173

⁽¹⁾ Remarque concernant le tuyau d'aspiration HYDBOY168 : Le tuyau d'aspiration complet se compose à l'origine de quatre segments de tuyau d'aspiration individuels. Chacun de ces segments doit être commandé séparément. Pour une vue éclatée de l'appareil avec les numéros d'articles, voir page 16.

rössle

Aspirateurs pour pompiers

PIÈCES DÉTACHÉES HYDRA-BOY



rössle

Aspirateurs pour pompiers

Vos notes

rössle

Aspirateurs pour pompiers



rössle

RÖSSLE AG

Aspirateur pour pompiers

Johann-Georg-Fendt-Strasse 50

D-87616 Marktoberdorf, Allemagne

Téléphone: +49 (0) 8342 70 59 5-0

E-Mail: info@roessle.ag

www.feuerwehr-sauger.de/fr