

# ISTRUZIONI PER L'USO HYDRA



# rössle

Aspiraliquidi per Vigili del Fuoco

# HYDRA

Aspiraliquidi per Vigili del Fuoco



**HYDRA**  
Vacuum cleaners for  
fire departments



## Sprachverzeichnis / Language index

Italiano . . . . . 3 - 16



Altre lingue e l'ultima versione da scaricare:  
<https://www.feuerwehr-sauger.de/en/download-manuals/>

## RÖSSLE AG

**Aspiraliquidi per Vigili del Fuoco**  
Johann-Georg-Fendt-Strasse 50  
D-87616 Marktoberdorf, Germania  
Telefono: +49 (0) 8342 70 59 5-0  
E-Mail: [info@roessle.ag](mailto:info@roessle.ag)  
[www.feuerwehr-sauger.de/en](http://www.feuerwehr-sauger.de/en)

Versione 08/23

# rössle

Aspiraliquidi per Vigili del Fuoco

# Istruzioni per l'uso HYDRA

**Avete acquistato un aspiraliquidi per vigili del fuoco della RÖSSLE AG.**

**Questa macchina è stata sviluppata per l'aspirazione e il pompaggio simultanei di grandi volumi di acqua o di acque reflue e non è adatta come aspiratore a secco!**

## Indice dei contenuti

1. Premessa	4
1.1 Operatori dell'aspiraliquidi per vigili del fuoco HYDRA	4
1.2 Spiegazione delle istruzioni di sicurezza	4
1.3 Istruzioni per la conservazione	4
1.4 Ottenere documentazione e informazioni	4
1.5 Garanzia del produttore	4
2. Descrizione del prodotto	5
2.1 Scopo del prodotto e uso improprio ragionevolmente prevedibile	5
2.2 Dati tecnici	5
2.3 Dichiarazione di conformità CE	5
2.4 Componenti del prodotto	6
3. Istruzioni di sicurezza	6
3.1 Come utilizzare il prodotto in modo sicuro	6
3.2 Potenziali conseguenze per la salute	7
4. Preparazione	7
4.1 Come trasportare e immagazzinare il prodotto	7
4.2 Immagini descrittive	8
4.3 Come installare l'aspiraliquidi per vigili del fuoco HYDRA	9
5. Funzionamento dell'aspiraliquidi del vigili del fuoco HYDRA	9
5.1 Come utilizzare il prodotto	9
5.2 Funzionamento in combinazione con un pre-separatore	11
5.3 Problemi che possono verificarsi durante l'uso del prodotto	11
6. Manutenzione, pulizia e riparazione dell'aspiraliquidi per vigili del fuoco	12
6.1 Tempi di manutenzione e pulizia	12
6.2 Come pulire il prodotto	12
6.3 Come riparare il prodotto	14
7. Smaltimento	14
7.1 Smaltimento dei componenti del prodotto	14
7.2 Smaltimento dei vincoli dell'imballaggio	14
8. Ordinazione di accessori e ricambi	14
8.1 Accessori in dotazione	14
8.2 Ricambi e ordini di ricambi	15



## 1. Premessa

### 1.1 Operatori dell'aspiraliquidi per vigili del fuoco HYDRA

Le persone che non conoscono il manuale non devono utilizzare l'aspiraliquidi per vigili del fuoco HYDRA! L'uso è consentito solo a persone con un'adeguata istruzione di sicurezza!

Questo apparecchio non deve essere utilizzato da persone (compresi i bambini) con ridotte capacità fisiche, sensoriali o mentali o con scarsa esperienza e/o conoscenza, a meno che non siano sorvegliate o abbiano ricevuto istruzioni sull'uso dell'apparecchio da una persona responsabile della loro sicurezza. I bambini devono essere sorvegliati per evitare che giochino con il dispositivo.



### 1.2 Spiegazione delle istruzioni di sicurezza

- **Nota!** Nota indica informazioni importanti ma non relative a situazioni potenzialmente pericolose.
- **Attenzione!** Attenzione si riferisce a un pericolo con un livello di rischio elevato che, se non viene evitato, può provocare lesioni anche gravi.
- **Attenzione - Pericolo di vita!** Attenzione - Pericolo di morte si riferisce a un pericolo con un livello di rischio elevato che, se non evitato, può provocare la morte o gravi lesioni.

### 1.3 Istruzioni per la conservazione

Prima di utilizzare il prodotto, accertarsi di aver letto e compreso l'intero manuale e tutte le istruzioni di sicurezza. La mancata osservanza di queste istruzioni può causare lesioni o morte. Seguire tutte le istruzioni. In questo modo si eviteranno incidenti che potrebbero causare danni materiali o lesioni. Conservare tutte le informazioni e le istruzioni di sicurezza per riferimento futuro e trasmetterle agli utenti successivi del prodotto.

Il produttore non è responsabile per danni a cose o lesioni derivanti da un utilizzo non corretto o dalla mancata osservanza delle istruzioni di sicurezza. Tali casi annullano la garanzia del prodotto.

### 1.4 Ottenere documentazione e informazioni

#### 1.4.1 Internet

La versione più recente della documentazione è disponibile sul sito web [www.feuerwehr-sauger.de/en](http://www.feuerwehr-sauger.de/en).

#### 1.4.2 Ordinazione della documentazione

La documentazione, le istruzioni per l'uso e le informazioni tecniche possono essere richieste al produttore RÖSSLE AG telefonando al numero +49 (0) 8342 70 59 5-0 o inviando una e-mail a [info@roessle.ag](mailto:info@roessle.ag).

I commenti possono essere inviati per e-mail a [info@roessle.ag](mailto:info@roessle.ag). Saremo lieti di ricevere il vostro feedback.

### 1.5 Garanzia del produttore

Per gli utenti privati e per l'uso commerciale, il dispositivo è coperto da una garanzia della durata di 24 mesi. Il diritto alla garanzia decorre dal giorno della consegna. La ricevuta è valida come prova d'acquisto.

I danni causati da materiale o lavorazione difettosi saranno riparati gratuitamente entro il periodo di garanzia o le parti danneggiate saranno sostituite, in ogni caso a nostra scelta. I danni causati da errori di installazione e di funzionamento, depositi di calcare, mancanza di cura, esposizione al gelo, normale usura o tentativi di riparazione impropri non sono coperti dalla presente garanzia. Le modifiche apportate all'apparecchio annullano la garanzia. Non siamo responsabili per i danni conseguenti causati da un guasto dell'unità o da un funzionamento improprio. In caso di richiesta di garanzia, richiedere innanzitutto un ordine di riparazione al proprio rivenditore specializzato o direttamente al produttore. In seguito, inviateci gratuitamente l'apparecchio completo di tutti gli accessori, insieme alla prova d'acquisto e all'ordine di riparazione allegato, tramite il rivenditore specializzato presso il quale avete acquistato l'apparecchio.



## 2. Descrizione del prodotto

### 2.1 Scopo del prodotto e uso improprio ragionevolmente prevedibile

L'aspiraliquidi per vigili del fuoco HYDRA di RÖSSLE AG è un dispositivo per l'aspirazione e l'espulsione simultanea di grandi quantità di acqua o di sporco mediante pressione negativa. Il dispositivo garantisce un'aspirazione ininterrotta. L'HYDRA è destinato esclusivamente all'uso come aspirapolvere a umido e non deve essere utilizzato come aspirapolvere a secco.

L'aspiraliquidi per vigili del fuoco HYDRA può essere utilizzato solo con accessori e componenti originali. Qualsiasi altro uso diverso da quello descritto nel presente manuale è da considerarsi improprio.

### 2.2 Dati tecnici

▪ Potenza della turbina	1.200 W
▪ Potenza della pompa per acque reflue	1.500 W
▪ Capacità di aspirazione	20.000 l/h
▪ Lunghezza e diametro del tubo flessibile	12 m ciascuno, ø 50 mm
▪ Dimensioni con manico pos. chiusa	47 x 60 x 84 cm (L x P x A)
▪ Dimensioni con manico pos. aperto	47 x 60 x 97 cm (L x P x A)
▪ Peso senza accessori	33 kg
▪ Livello di rumorosità	64 db (A)
▪ Classi di protezione	Aspiraliquidi: IPX4, pompa per acque reflue: IP68

### 2.3 Dichiarazione di conformità CE

Con la presente RÖSSLE AG dichiara che il seguente materiale elettrico è conforme ai requisiti essenziali delle seguenti norme in termini di progettazione e costruzione e nelle versioni da noi immesse sul mercato. In caso di modifiche all'apparecchiatura non concordate con RÖSSLE AG, la presente dichiarazione perde la sua validità.

Denominazione dei dispositivi elettrici: Aspiratore acqua/fanghi

Tipo di unità: HYDRA

Potenza assorbita: 1.200 W / 1.500 W

Regolamento UE pertinente: Regolamento macchine (UE) 2023/1230

#### Standard armonizzati

EN 60 335-1 : 2002 + A1 : 2004 + A11 : 2004 + A2 : 2006 + A12 : 2006 + A13 : 2008 + A14 : 2010/Part1

EN 60 335-2-69 : 2003 + A1 : 2004 + A2 : 2008/Part 2-69 EN 60335-2-41: 2003 + A1 : 2004/Part 2-41

EN 62 233 : 2008

Firma: \_\_\_\_\_

Nome del firmatario: Hubert Rössle

Funzione del firmatario: CEO

Rössle AG

Pater-Hartmann-Strasse 23

87616 Marktoberdorf, Germania

Data: 18/08/2023

Hubert Rössle

Nome del rappresentante autorizzato

rappresentante del fascicolo tecnico

ai sensi del MR (EU) 2023/1230:

Rössle AG

Pater-Hartmann-Strasse 23

87616 Marktoberdorf, Germania

# rössle

Aspiraliquidi per Vigili del Fuoco

## 2.4 Componenti del prodotto



## 3. Istruzioni di sicurezza

**Attenzione!** Questo prodotto è stato progettato per un funzionamento sicuro. Tuttavia, a causa della natura del funzionamento, esistono potenziali rischi durante l'utilizzo del prodotto. Prima di utilizzare il prodotto, è necessario familiarizzare con le presenti istruzioni per l'uso. In caso contrario, potrebbero verificarsi gravi lesioni o morte.

### 3.1 Come utilizzare il prodotto in modo sicuro


#### 3.1.1 Informazioni sulla sicurezza per le persone vulnerabili


Questo prodotto non è destinato all'uso da parte di persone (compresi i bambini) con ridotte capacità fisiche, sensoriali o mentali, o con mancanza di esperienza e/o conoscenza, a meno che non abbiano ricevuto supervisione o istruzioni sull'uso del prodotto da parte di una persona responsabile della loro sicurezza. I bambini devono essere sorvegliati per evitare che giochino con l'apparecchio.


#### 3.1.2 Dispositivi di protezione personale

Non indossare mai abiti larghi o gioielli. Tenere capelli, indumenti e guanti lontani dalle parti in movimento. Gli indumenti larghi, i gioielli o i capelli lunghi possono essere impigliati nelle parti in movimento. Indossare un equipaggiamento di protezione personale adeguato, calzature robuste e antiscivolo e protezioni per l'udito.

#### 3.1.3 Limitazioni e restrizioni del prodotto

 **Attenzione!** Non utilizzare il dispositivo alla luce diretta del sole. Ciò può causare un'ulteriore generazione di calore, la deformazione del dispositivo o addirittura un difetto. Nel peggiore dei casi, il contatto della pelle con un dispositivo esposto al sole può provocare ustioni.

 **Attenzione!** Utilizzare questo dispositivo solo a una temperatura ambiente compresa tra 0°C e +30°C.

 **Attenzione - Pericolo di vita!** Utilizzare questo dispositivo solo per aspirare e aspirare acqua e acqua sporca. Non aspirare mai oggetti come liquidi o sostanze altamente infiammabili, combustibili o esplosive e ceneri incandescenti. C'è il rischio di incendio e di esplosione!

### 3.1.4 Informazioni sulla sicurezza prima / durante l'installazione

Per quanto riguarda la sicurezza prima / durante l'installazione, seguire le istruzioni riportate nella sezione 4 del presente manuale. L'installazione deve essere eseguita solo da personale adeguatamente qualificato e addestrato o dopo aver studiato a fondo le istruzioni del manuale. Il prodotto deve essere messo in funzione nel rispetto delle norme e dei regolamenti vigenti.

### 3.1.5 Informazioni di sicurezza relative all'utilizzo

Per quanto riguarda l'utilizzo del prodotto, attenersi alle istruzioni riportate nella sezione 5 del presente manuale. Il prodotto può essere utilizzato solo da personale adeguatamente qualificato e addestrato o dopo aver studiato a fondo le istruzioni del manuale. Il prodotto deve essere utilizzato nel rispetto delle norme e dei regolamenti vigenti. Non utilizzare mai senza supervisione!



**Attenzione - Pericolo di vita!** Non accedere mai all'apertura di aspirazione quando la pompa per acque reflue è in funzione. L'apparecchio genera una potenza di aspirazione molto elevata durante il funzionamento. Non entrare mai in contatto con l'apertura di aspirazione. Non tenere mai l'apertura di aspirazione su persone o animali!

### 3.1.6 Indicazioni di sicurezza per la manutenzione e la pulizia

Tutti i lavori di pulizia e manutenzione devono essere eseguiti esclusivamente da personale qualificato. Per garantire la sicurezza operativa del prodotto, è necessario sottoporlo a regolare manutenzione secondo le istruzioni del produttore. A tal fine, seguire le istruzioni riportate nella sezione 6 del presente manuale. La manutenzione e l'ispezione devono essere eseguite regolarmente.

Non tentare mai di aprire o riparare il prodotto da soli in modo diverso da quello descritto nelle presenti istruzioni. Ciò invaliderà la garanzia. Le riparazioni diverse da quelle descritte nelle presenti istruzioni possono essere effettuate solo dal produttore. Per la manutenzione e la riparazione, utilizzare esclusivamente accessori e ricambi originali. Vedere le sezioni 2.4, 8.1 e 8.2. Non sono consentiti cambiamenti e modifiche tecniche al prodotto.

## 3.2 Potenziali conseguenze per la salute

L'inosservanza e il mancato rispetto delle istruzioni di sicurezza durante l'uso del prodotto possono causare incidenti con lesioni lievi e gravi e persino mortali per l'utente e/o per le persone che si trovano nelle vicinanze del luogo di utilizzo.



## 4. Preparazione

### 4.1 Come trasportare e immagazzinare il prodotto

#### 4.1.1 Dimensioni e peso

Per i dati relativi alle dimensioni e al peso del prodotto, consultare l'elenco di cui alla sezione 2.2.

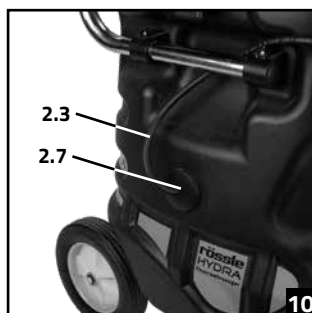
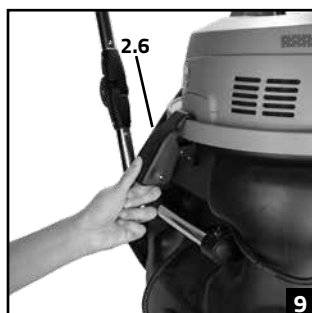
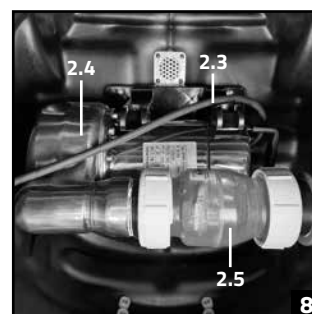
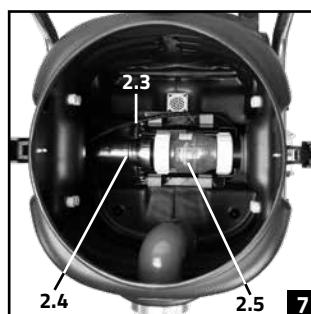
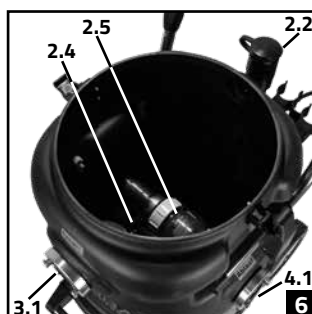
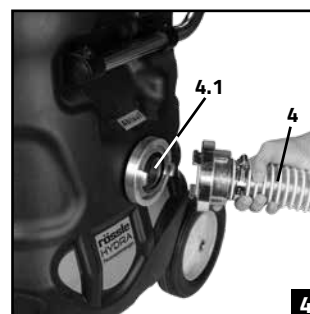
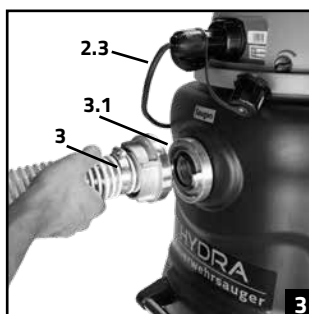
#### 4.1.2 Trasporto e spostamento del prodotto

Trasportare il dispositivo su un veicolo in posizione verticale, rispettando le consuete misure di sicurezza. Assicurare sempre un fissaggio sufficiente per evitare movimenti improvvisi o instabilità. Eseguire sempre le operazioni di sollevamento con più di una persona. Il dispositivo può essere facilmente spostato a terra grazie alle ruote integrate e alla maniglia di trasporto.

#### 4.1.3 Conservazione del prodotto

Quando il dispositivo non viene utilizzato, svuotarlo e pulirlo. Conservare il dispositivo asciutto e pulito in un luogo asciutto con una temperatura superiore a 0°C per evitare un eventuale congelamento. Assicurare sempre il dispositivo contro il rischio di rotolamento.

## 4.2 Immagini descrittive







## 4.3 Come installare l'aspiraliquidi per vigili del fuoco HYDRA

### 4.3.1 Rimozione e smaltimento dei vincoli dell'imballaggio

Rimuovere tutti gli elementi di trasporto e di imballaggio. L'imballaggio protegge il prodotto da eventuali danni durante il trasporto. Conservare l'imballaggio o smaltire i materiali di imballaggio non più necessari in conformità alle normative locali (vedere la sezione 7.2).

### 4.3.2 Controllo del contenuto della confezione

Al momento della consegna, verificare che la merce non presenti danni dovuti al trasporto e che non sia completa (vedere l'entità della fornitura Fig. 1 e l'elenco seguente). Segnalare immediatamente al trasportatore eventuali danni.

La fornitura comprende:

- 1 Aspiraliquidi per vigili del fuoco HYDRA
- 1 Istruzioni per l'uso
- 1 Tubo flessibile di aspirazione, lunghezza 12 m,  $\varnothing$  50 mm (3)
- 1 Tubo flessibile di scarico, lunghezza 12 m,  $\varnothing$  50 mm (4)
- 1 Tubi di aspirazione, 2 pezzi,  $\varnothing$  50 mm (5)
- 1 Bocchetta per pavimenti in alluminio (6)

### 4.3.3 Ispezione delle apparecchiature elettriche portatili

- In Germania, prima di essere messo in funzione per la prima volta, il dispositivo deve essere sottoposto a un test in conformità al regolamento DGUV 3 e alla norma DIN VDE 0701-0702. Ciò vale anche dopo la scadenza dell'ammissibilità del test, nonché in caso di modifica o riparazione del dispositivo prima della sua rimessa in funzione. Il dispositivo viene sottoposto al test della normativa DGUV 3 in fabbrica durante il processo di produzione. Questo test è valido per un anno.
- In tutti gli altri Paesi, il proprietario/utilizzatore deve stabilire se e in quali condizioni è necessario un test del dispositivo elettrico portatile. Questo deve essere eseguito in conformità alle normative vigenti.

### 4.3.4 Installazione e preparazione dell'applicazione

- Fissare la maniglia di trasporto (2.1) nelle apposite staffe a sinistra e a destra del serbatoio (2) (2 pezzi ciascuna). Il produttore raccomanda di far passare il cavo della pompa attraverso lo spazio creato tra il serbatoio e la stegola. Serrare quindi le viti di fissaggio delle staffe.
- Assicurarci che la testa di aspirazione (1) sia posizionata correttamente sul serbatoio (2) e che le clip di chiusura (2.6) siano chiuse correttamente.



## 5. Funzionamento dell'aspiraliquidi del vigili del fuoco HYDRA

### 5.1 Come utilizzare il prodotto

Per l'utilizzo del prodotto, attenersi alle istruzioni per la preparazione all'uso riportate nella sezione 4.2.3 e alle seguenti istruzioni per l'uso.

#### 5.1.1 Ambiente operativo

- L'apparecchio può essere utilizzato ovunque sia necessario estrarre e pompare acqua o sporcizia e siano presenti le condizioni spaziali e tecniche per il funzionamento.
- L'apparecchio non deve essere utilizzato come aspiratore a secco, ma solo come aspiratore di acqua e fanghi. L'utilizzo nonostante i componenti del prodotto mancanti/smontati e l'uso improprio comportano la perdita dei diritti di garanzia!
- Utilizzare l'apparecchio solo a una temperatura ambiente compresa tra 0°C e +30°C.



**Attenzione!** Quando si estrae l'acqua da luoghi molto più profondi, assicurarsi che non vi sia un riflusso dell'acqua pompata. Se l'estremità del tubo di scarico (4) si trova più in alto rispetto all'apparecchio, è necessario installare una valvola di non ritorno/un tubo di chiusura tra l'apparecchio e il raccordo del tubo per evitare che l'acqua rifluisca nell'apparecchio (rischio di allagamento).



**Attenzione!** Non utilizzare il dispositivo alla luce diretta del sole. Ciò può provocare un'ulteriore generazione di calore, la deformazione dell'apparecchio o addirittura un difetto. Nel peggiore dei casi, il contatto della pelle con un dispositivo esposto al sole cocente può provocare ustioni.



**Attenzione!** Utilizzare il dispositivo solo con tempo asciutto.

**Attenzione - Pericolo di vita!** Il dispositivo non deve essere utilizzato se si aspirano sostanze come liquidi o solidi altamente infiammabili, combustibili o esplosivi, nonché ceneri incandescenti. C'è il rischio di incendio ed esplosione!

# rössle



**Attenzione - Pericolo di vita!** Non immergere mai la testa di aspirazione (1) in acqua o in altri liquidi! Non tenere mai la testa di aspirazione (1) sotto l'acqua corrente e proteggerla sempre dagli spruzzi d'acqua!

### 5.1.2 Controllo del conduttore di protezione mediante un interruttore di protezione personale

- Prima di mettere in funzione il dispositivo, è necessario verificare il corretto funzionamento della presa di corrente tramite un interruttore di protezione personale.
- Se il produttore ha installato un interruttore di protezione personale sul cavo di rete dell'apparecchio, eseguire la seguente procedura di prova. Se si utilizza un interruttore di protezione personale proprio, seguire la relativa procedura di test.
- Inserire la spina di rete (1.3) direttamente nella presa fissa. Premere quindi il tasto „RESET“. Il display di funzionamento dovrebbe ora visualizzare il colore ROSSO. Premere ora il tasto „TEST“. La luce rossa dovrebbe spegnersi. Infine, premere il tasto „RESET“ per utilizzare il dispositivo.
- Non utilizzare il dispositivo se la procedura di test sopra descritta non è andata a buon fine.

### 5.1.3 Avvio/arresto e funzionamento del prodotto

- Assicurarsi che l'apparecchio sia collocato in una posizione stabile. Deve essere posizionato in modo da non cadere in acqua e da non ribaltarsi. Se possibile, collocare l'apparecchio all'altezza del livello dell'acqua su una superficie piana. La posizione perfetta (prestazioni ottimali) è a circa 100 cm sopra il livello dell'acqua. Le prestazioni diminuiscono con l'aumentare dell'altezza.
- Collegare il raccordo a C del tubo di aspirazione (3) con il raccordo a C (3.1) sul serbatoio (2) (lato aspirazione) dell'apparecchio. Posizionare i naselli del semigiunto sul tubo di aspirazione (3) nelle corrispondenti rientranze del giunto di accoppiamento (3.1) sul serbatoio (2). Ruotando il semigiunto sul tubo di aspirazione (3), i due semigiunti si innestano.
- Collegare il raccordo a C del tubo flessibile di scarico (4) con il raccordo a C (4.1) sul serbatoio (2) (lato scarico) dell'apparecchio. Posizionare le anse del semigiunto sul tubo di scarico (4) nelle corrispondenti rientranze del giunto di accoppiamento (4.1) sul serbatoio (2). Ruotando il semigiunto sul tubo di scarico (4), i due semigiunti si innestano.
- Collocare l'estremità del tubo flessibile di scarico (4) nel punto desiderato, ad esempio nel terreno o nella rete fognaria, secondo le indicazioni ufficiali.
- Collegare il cavo della pompa con la spina (2.3) che esce dal lato del serbatoio (2) alla presa (1.2) della testa di aspirazione (1).
- Collegare la spina di rete (1.3) dell'apparecchio a una presa di corrente idonea e adeguatamente protetta o a un generatore di corrente DIN adeguato.



**Attenzione!** Collegare l'aspiraliquidi per vigili del fuoco solo a una presa di corrente a 230 V con contatti di protezione, installata correttamente e dotata di un interruttore differenziale (FI 30mA, RCD) (VDE 0100T739). Se è necessario un cavo di prolunga, accertarsi che questo sia progettato per il carico collegato all'unità. Se viene collegato un tamburo per cavi, questo deve essere completamente srotolato per evitare la generazione di calore.

- Collegare l'ugello per pavimenti (6) al tubo di aspirazione in due parti (5). Collegare anche le due parti del tubo. Collegare anche l'ugello all'estremità del tubo di aspirazione (3) al tubo di aspirazione (5).
- Ora accendete l'apparecchio con l'interruttore on/off (1.1) e tenete l'ugello per pavimenti (6) con il tubo di aspirazione (5) sotto l'acqua.
- L'acqua e lo sporco vengono aspirati e pompati via in modo continuo. Osservare l'estremità del tubo di scarico (4). Se dopo circa 30 secondi non esce acqua, spegnere l'apparecchio per circa 1 minuto con l'interruttore on/off e riavviare il processo di aspirazione.
- Durante il processo di aspirazione, guardare di tanto in tanto l'estremità del tubo di scarico (4) e osservare se l'acqua di scarico aspirata viene pompata fuori in modo appropriato.
- L'apparecchio è dotato di una regolazione meccanica della potenza di aspirazione (1.5). Con la regolazione meccanica della potenza di aspirazione (1.5) è possibile regolare la potenza della turbina di aspirazione.



**Nota!** Quando si aspirano piccole quantità di liquido, il tappo della pompa (2.3) deve essere estratto dalla presa (1.2) sulla testa di aspirazione (1). In questo modo si evita di danneggiare la pompa di scarico (2.4) a causa del funzionamento a secco. Per svuotare il serbatoio (2), reinserire la spina del cavo della pompa (2.3) nella presa (1.2).



**Nota!** L'apparecchio è dotato di un interruttore meccanico a galleggiante. Se questo interviene, la potenza di aspirazione si arresta anche se la turbina è in funzione. In questo caso, seguire le istruzioni riportate nella sezione 5.3.

Fine del funzionamento:

- Spegnere l'apparecchio con l'interruttore on/off (1.1).
- Staccare la spina di rete (1.3) dell'apparecchio. Non tirare mai il cavo, ma afferrare la spina per scollegare l'apparecchio

dalla rete elettrica.

- Estrarre la spina della pompa (2.3) dalla presa (1.2) sulla testa di aspirazione (1). Non tirare mai il cavo, ma afferrare la spina.
- Scollegare i tubi flessibili collegati (tubo di aspirazione (3) e tubo di scarico (4)) dai rispettivi raccordi a C (3.1 e 4.1) sul serbatoio (2) ruotando il semigiunto sul lato del tubo.
- Scaricare l'acqua rimasta nel serbatoio (2) in un punto adatto utilizzando il tubo di scarico residuo (2.2).
- Aprire le clip di chiusura (2.6) sulla testa di aspirazione (1) e rimuovere la testa di aspirazione (1) per svuotare l'acqua e lo sporco rimasti nel serbatoio (2). Assicurarsi che il tappo della pompa (2.3) non entri in contatto con acqua e sporizia.
- Riposizionare quindi la testa di aspirazione (1) sul serbatoio (2) e montarla bloccando le clip di chiusura (2.6).

#### 5.1.4 Controlli prima (e dopo) l'utilizzo del prodotto

- Controllare che il dispositivo non presenti danni.



**Attenzione!** L'aspiraliquidi per vigili del fuoco non deve essere messo in funzione con il cavo di alimentazione (1.3) danneggiato o con altri danni (danni da caduta).

- Controllare che la pompa di scarico (2.4) e la valvola di non ritorno (2.5) siano correttamente installate e fissate nel serbatoio (2).
- Controllare che i tubi flessibili (3 e 4) e i dispositivi di aspirazione utilizzati non siano danneggiati.
- Controllare che il cavo di rete (1.3) e il cavo della pompa (2.3) non siano danneggiati.
- Controllare che il pressacavo (2.7) non sia danneggiato. Eventuali urti sul pressacavo possono danneggiare il cavo della pompa e causare la perdita del serbatoio (2).

## 5.2 Funzionamento in combinazione con un pre-separatore

Questa sezione è rilevante solo se si desidera utilizzare l'aspiraliquidi per vigili del fuoco in combinazione con un pre-separatore. Queste istruzioni si riferiscono all'uso del pre-separatore ULTRA del produttore e non sono istruzioni per l'uso dell'aspiraliquidi per vigili del fuoco in combinazione con pre-separatori di altri produttori.

### 5.2.1 Collegamento del pre-separatore all'aspiraliquidi per vigili del fuoco HYDRA

- Assicurarsi che il dispositivo e il pre-separatore siano collocati in posizioni stabili. Entrambi devono essere collocati in modo tale da non poter cadere nell'acqua e da non potersi ribaltare. Se possibile, posizionare l'apparecchio e il pre-separatore all'altezza del livello dell'acqua su una superficie piana. La posizione ideale per il funzionamento è a un massimo di 100 cm sopra il livello dell'acqua.
- Collegare il raccordo a C del tubo di aspirazione (3) al raccordo a C del pre-separatore (lato aspirazione). Posizionare le alette del semigiunto sulla presa di collegamento nelle corrispondenti rientranze del giunto di accoppiamento sul pre-separatore. Ruotando il semigiunto sul tubo di aspirazione, i due semigiunti si innestano.
- Collegare il raccordo a C del tubo di collegamento fornito con il pre-separatore al raccordo a C (3.1) del serbatoio (2) (lato aspirazione) dell'apparecchio. Posizionare i naselli del semigiunto sul tubo di aspirazione (3) nelle corrispondenti rientranze dell'accoppiamento (3.1) sul serbatoio (2). Ruotando il semigiunto sul tubo di aspirazione (3), i due semigiunti si innestano. Collegare l'altra estremità del tubo di collegamento al raccordo C (lato scarico) del pre-separatore nello stesso modo.
- Collegare il raccordo a C del tubo flessibile di scarico (4) con il raccordo a C (4.1) sul serbatoio (2) (lato scarico) dell'apparecchio. Posizionare le anse del semigiunto sul tubo di scarico (4) nelle corrispondenti rientranze del giunto di accoppiamento (4.1) sul serbatoio (2). Ruotando il semigiunto sul tubo di scarico (4), i due semigiunti si innestano.

### 5.2.2 Avvio/arresto e funzionamento in combinazione con un pre-separatore

Poiché l'aspiraliquidi per vigili del fuoco HYDRA è progettato come aspiratore, il funzionamento dell'apparecchio in combinazione con un pre-separatore non differisce dal normale funzionamento dell'apparecchio. Per il funzionamento dell'apparecchio in combinazione con il pre-separatore, fare riferimento alla sezione 5.1.2 dal punto 4.

## 5.3 Problemi che possono verificarsi durante l'uso del prodotto



**Attenzione - Pericolo di vita!** La soluzione di tutti i problemi è preceduta dallo spegnimento del dispositivo e dal distacco dell'alimentazione. In caso contrario, si possono verificare incidenti che possono causare gravi lesioni o la morte dell'utente e/o delle persone che si trovano nelle vicinanze del luogo di funzionamento.



**Nota!** Per proteggere il dispositivo, è installato un interruttore meccanico a galleggiante che interviene quando il livello del liquido nel serbatoio (2) sale troppo. Questo arresta la potenza di aspirazione anche se la turbina è in funzione.

# rössle

In caso di intervento dell'interruttore meccanico a galleggiante, procedere come segue:

- Spegner l'apparecchio tramite l'interruttore di accensione/spegnimento (1.1) e scollegare il collegamento elettrico staccando la spina di rete (1.3) dalla presa.
- Estrarre la spina della pompa (2.3) dalla presa (1.2) sulla testa di aspirazione (1).
- Aprire le clip di chiusura (2.6) e rimuovere la testa di aspirazione (1) dal serbatoio (2).
- Rimuovere lo sporco o i corpi estranei davanti all'apertura di aspirazione della pompa per acque reflue (2.4) (vedere anche il paragrafo 6.2.3).
- Quindi rimontare l'apparecchio, chiudere i fermi di chiusura (2.6) per fissare la testa di aspirazione (1) sul serbatoio (2), inserire la spina della pompa (2.3) nella presa (1.2) della testa di aspirazione (1), ricollegare il collegamento elettrico inserendo la spina di rete (1.3) e continuare l'operazione dopo aver acceso l'apparecchio mediante l'interruttore on/off (1.1).



**Nota!** Per proteggere la turbina di aspirazione, è integrato un regolatore di limitazione della temperatura che interviene in caso di rischio di surriscaldamento del dispositivo. Il dispositivo si spegne.

Se il regolatore di limitazione della temperatura è stato attivato:

- Premere l'interruttore di accensione/spegnimento (1.1) e scollegare il collegamento di alimentazione staccando la spina di rete (1.3) e lasciare raffreddare il dispositivo.
- Dopo il periodo di raffreddamento, ricollegare il collegamento di alimentazione inserendo la spina di rete (1.3) e si può utilizzare l'apparecchio come di consueto dopo averlo acceso con l'interruttore on/off (1.1).

Una diminuzione della potenza di aspirazione può avere le seguenti cause:

- La spina (2.3) della pompa di scarico (2.4) non è inserita nella presa (1.2) della testa di aspirazione (1.1).
- La tenuta della testa di aspirazione (1) non è corretta o il coperchio del tubo di scarico residuo (2.2) non è chiuso correttamente, per cui il vuoto nell'apparecchio è disturbato e l'aria viene aspirata.
- L'apertura di aspirazione della pompa di scarico (2.4) è bloccata. Spegner l'apparecchio con l'interruttore di accensione/spegnimento (1.1) e scollegare il collegamento elettrico staccando la spina di rete (1.3). Aprire le clip di chiusura (2.6) e rimuovere la testa di aspirazione (1) dal serbatoio (2). Seguire ora le istruzioni per la pulizia della pompa per acque reflue riportate nel capitolo 6.2.3.

L'apparecchio si ribalta durante l'uso:

- Estrarre immediatamente e senza indugio la spina di rete (1.3)!
- Riportare l'apparecchio nella posizione originale e premere una volta l'interruttore di accensione/spegnimento (1.1).
- Scaricare l'acqua rimasta nel serbatoio (2) in un punto adatto utilizzando il tubo di scarico residuo (2.2).
- Prima di riprendere il lavoro accendendo l'apparecchio con l'interruttore di accensione/spegnimento (1.1), accertarsi che non sia penetrato del liquido nella testa di aspirazione (1).

Altri possibili problemi:

- Il tubo di aspirazione (3) è bloccato. Controllare e rimuovere i corpi estranei.
- Il tubo di scarico (4) è bloccato. Controllare e rimuovere i corpi estranei.
- L'ugello del pavimento (6) è bloccato. Controllare e rimuovere i corpi estranei.
- L'altezza di mandata è troppo alta per la pompa per acque reflue (2.4) o il tubo di scarico (4) è troppo in salita.
- L'altezza di aspirazione è troppo alta. Collocare l'apparecchio in una posizione più bassa e più vicina alla superficie dell'acqua.



## 6. Manutenzione, pulizia e riparazione dell'aspiraliquidi per vigili del fuoco

### 6.1 Tempi di manutenzione e pulizia

L'apparecchio deve essere pulito e sottoposto a manutenzione dopo ogni utilizzo. Inoltre, prima di utilizzare l'apparecchio, è necessario eseguire un controllo di usabilità (vedere la sezione 5.1.4). L'utente non deve effettuare interventi di manutenzione o pulizia diversi da quelli elencati nelle presenti istruzioni. In caso di reclamo, contattare il rivenditore o il produttore.



### 6.2 Come pulire il prodotto

**Attenzione!** Durante la pulizia e la manutenzione, il dispositivo deve essere sempre spento e scollegato dalla rete elettrica.

### 6.2.1 Sistema di pulizia autonomo

Il sistema di pulizia autonomo dell'aspiraliquidi per vigili del fuoco HYDRA può essere utilizzato solo in combinazione con il pre-separatore ULTRA del produttore. Il dispositivo aspira l'acqua pulita con il detergente dal pre-separatore e la riversa attraverso il tubo di scarico nel pre-separatore, dove lo sporco viene filtrato per gravità, dalla spugna e dalla griglia del filtro. Questo processo viene eseguito in un ciclo autonomo.

Come eseguire il processo di pulizia:

- Assicurarsi che l'apparecchio e il pre-separatore siano ben saldi.
- Collegare il raccordo a C del tubo di aspirazione (3) al raccordo a C (3.1) del serbatoio (2) (lato aspirazione) dell'apparecchio. Collegare il secondo raccordo a C del tubo di aspirazione (3) al raccordo a C del pre-separatore (lato di uscita). Posizionare i naselli dei semi-raccordi del tubo di aspirazione (3) negli incavi corrispondenti dei raccordi di accoppiamento sul serbatoio (2) o sul pre-separatore. Ruotare i semigiunti sul tubo di aspirazione (3) per agganciare i due semigiunti.
- Collegare il raccordo a C del tubo flessibile di scarico (4) al raccordo a C (4.1) sul serbatoio (2) (lato scarico) dell'apparecchio. Collegare il secondo raccordo a C del tubo di scarico (3) al raccordo a C del pre-separatore (lato aspirazione). Inserire i naselli del semiaccoppiamento del tubo di scarico (4) negli incavi corrispondenti degli accoppiamenti sul serbatoio (2) e sul pre-separatore. Ruotare i semiaccoppiati sul tubo di scarico (4) per agganciare i due semiaccoppiati.
- Riempire il pre-separatore con acqua pulita e aggiungere un detergente commerciale.
- Inserire la spina della pompa (2.3) che esce dal lato del serbatoio (2) nella presa (1.2) della testa di aspirazione (1).
- Collegare la spina di rete (1.3) dell'apparecchio a una presa di corrente idonea e adeguatamente protetta o a un generatore di corrente DIN adatto.
- Accendere l'apparecchio con l'interruttore on/off (1.1).
- A questo punto l'apparecchio inizia ad aspirare continuamente la miscela detergente-acqua dal pre-separatore e a pomparla nuovamente nel pre-separatore attraverso la pompa di scarico. Nel pre-separatore, lo sporco disciolto viene filtrato per gravità, dalla spugna filtrante e dalla griglia filtrante.
- Quando si desidera interrompere il processo di pulizia, spegnere l'apparecchio tramite l'interruttore on/off (1.1) e scollegare il tubo flessibile di scarico (4) sul lato di aspirazione del pre-separatore ruotando il semigiunto sul lato del tubo flessibile. Posare l'estremità del tubo flessibile di scarico (4) nella posizione desiderata, ad esempio in uno scarico o nella rete fognaria, in base a eventuali indicazioni, e quindi pompare l'acqua fuori dal pre-separatore.
- Riaccendere il dispositivo con l'interruttore on/off (1.1). Il dispositivo ora aspira e pompa l'acqua dal pre-separatore fino al punto di smaltimento.
- Quando il pre-separatore è vuoto e l'apparecchio non pompa più acqua, spegnere l'apparecchio con l'interruttore on/off (1.1). Estrarre quindi la spina di rete (1.3) dalla presa. Estrarre anche la spina della pompa (2.3) dalla presa (1.2) sulla testa di aspirazione (1).
- Staccare i tubi flessibili collegati (tubo di aspirazione (3) e tubo di scarico (4)) dai rispettivi raccordi a C (3.1 e 4.1) sul serbatoio (2) e sul pre-separatore ruotando il semigiunto sul lato del tubo.
- È possibile pulire o spruzzare con acqua il serbatoio del pre-separatore, la griglia del filtro e la spugna del filtro. A tale scopo, la griglia e la spugna del filtro possono essere estratte dal serbatoio del pre-separatore. Per la pulizia dell'aspirapolvere, seguire il paragrafo 6.2.2.

### 6.2.2 Pulizia della testa di aspirazione e del serbatoio

- Estrarre la spina della pompa (2.3) dalla presa (1.2) sulla testa di aspirazione (1).
- Aprire le clip di chiusura (2.6) sul serbatoio (2), sollevare la testa di aspirazione (1) dal serbatoio (2) e pulirla con un panno asciutto.



**Attenzione!** La testa di aspirazione (1) e la spina di alimentazione (1.3) non devono essere spruzzate o immerse in acqua.

- Scaricare l'acqua rimasta nel serbatoio (2) attraverso il tubo di scarico residuo (2.2).
- Estrarre lo sporco dal serbatoio (2) e spruzzare il serbatoio (2) con acqua. Assicurarsi che il tappo della pompa (2.3) non venga a contatto con l'acqua e lo sporco.
- In caso di sporco intenso, svitare il coperchio del cestello del galleggiante dalla testa di aspirazione (1) e svitare il cestello del galleggiante. Pulire lo sporco e rimontare i componenti in ordine inverso.
- A questo punto è possibile rimontare l'apparecchio. Chiudere le clip di chiusura (2.6) per montare saldamente la testa di aspirazione (1) sul serbatoio (2).

### 6.2.3 Pulizia della pompa per acque reflue

- Estrarre la spina della pompa (2.3) dalla presa (1.2) sulla testa di aspirazione (1).
- Aprire i fermi di chiusura (2.6) sul serbatoio (2), sollevare la testa di aspirazione (1) dal serbatoio (2) e pulirla con un panno asciutto.

- Riempire il serbatoio (2) con acqua fresca e pulita.
- Collegare il raccordo a C del tubo flessibile di scarico (4) con il raccordo a C (4.1) sul serbatoio (2) (lato scarico) dell'apparecchio. Posizionare le anse del semigiunto sul tubo di scarico (4) nelle corrispondenti rientranze dell'accoppiamento (4.1) sul serbatoio (2). Ruotando il semigiunto sul tubo di scarico (4), i due semigiunti si innestano.
- Posizionare l'estremità del tubo di scarico (4) nel punto desiderato, ad esempio nel terreno o nella rete fognaria.
- Inserire la spina della pompa (2.3) in una presa adatta e sufficientemente protetta per collegare la pompa alla rete elettrica.
- La pompa di scarico (2.4) inizia automaticamente a pompare l'acqua nel serbatoio (2).



**Nota!** Assicurarsi che la pompa di scarico (2.4) non funzioni senza pompare acqua. Non appena l'acqua è stata pompata fuori dal serbatoio (2), estrarre immediatamente la spina della pompa (2.3) dalla presa.

- Scaricare l'acqua rimasta nel serbatoio (2) attraverso il tubo di scarico residuo (2.2).
- Scollegare il tubo di scarico collegato (4) dal raccordo a C (4.1) sul serbatoio (2) ruotando il semigiunto sul lato del tubo.
- È quindi possibile rimontare l'apparecchio. Chiudere le clip di chiusura (2.6) per montare saldamente la testa di aspirazione (1) sul serbatoio (2).

### 6.3 Come riparare il prodotto

Non tentare mai di aprire il dispositivo da soli o di sostituire il cavo di alimentazione (1.3). Far eseguire le riparazioni solo dal produttore (o da specialisti autorizzati). In questo caso, rivolgersi al rivenditore, all'officina di assistenza o al produttore. Riparazioni improprie possono causare notevoli danni all'utente. Prima del riutilizzo, tutte le parti devono essere assemblate correttamente. Consultare anche la sezione 1.5. Per qualsiasi domanda, contattare Leonhard Rössle via e-mail ([leonhard@roessle.ag](mailto:leonhard@roessle.ag)).



## 7. Smaltimento



### 7.1 Smaltimento dei componenti del prodotto

Il prodotto non deve essere smaltito nei rifiuti domestici, ma deve essere inviato alla raccolta differenziata. I componenti vecchi o usurati devono essere smaltiti nel modo più ecologico possibile, ad esempio portandoli in un centro di riciclaggio autorizzato. È responsabilità dell'utente portare l'apparecchio in un luogo appropriato per lo smaltimento e il riciclaggio, contribuendo così alla tutela dell'ambiente. Contattare le autorità locali per conoscere le linee guida per lo smaltimento e le informazioni sui centri di raccolta comunali competenti.



### 7.2 Smaltimento dei vincoli dell'imballaggio

L'imballaggio può essere smaltito presso le strutture di riciclaggio locali. Smaltendo correttamente i rifiuti di imballaggio, si contribuisce a evitare possibili rischi per l'ambiente e la salute. Contattare le autorità locali per conoscere le linee guida per lo smaltimento e le informazioni sui centri di raccolta comunali di competenza.



## 8. Ordinazione di accessori e ricambi

### 8.1 Accessori in dotazione

Nome dell'articolo	Nr. articolo
Aspiraliquidi per vigili del fuoco HYDRA	HYD2000
Tubo flessibile di aspirazione, lunghezza 12 m, ø 50 mm	HYDRED124
Tubo flessibile di scarico, lunghezza 12 m, ø 50 mm	HYDRED125
Tubo di aspirazione, 2 pezzi, ø 50 mm	HYDRED114
Bocchetta per pavimenti, alluminio, larghezza 500 mm	HYDRED113

## 8.2 Ricambi e ordini di ricambi

Per ordinare i pezzi di ricambio, specificare il tipo di unità, la designazione e la posizione in base ai dati seguenti. Indirizzare l'ordine dei ricambi al proprio rivenditore o direttamente a RÖSSLE AG. Per e-mail a [info@roessle.ag](mailto:info@roessle.ag) o per posta al seguente indirizzo:

RÖSSLE AG  
Johann-Georg-Fendt-Strasse 50  
D-87616 Marktoberdorf, Germania

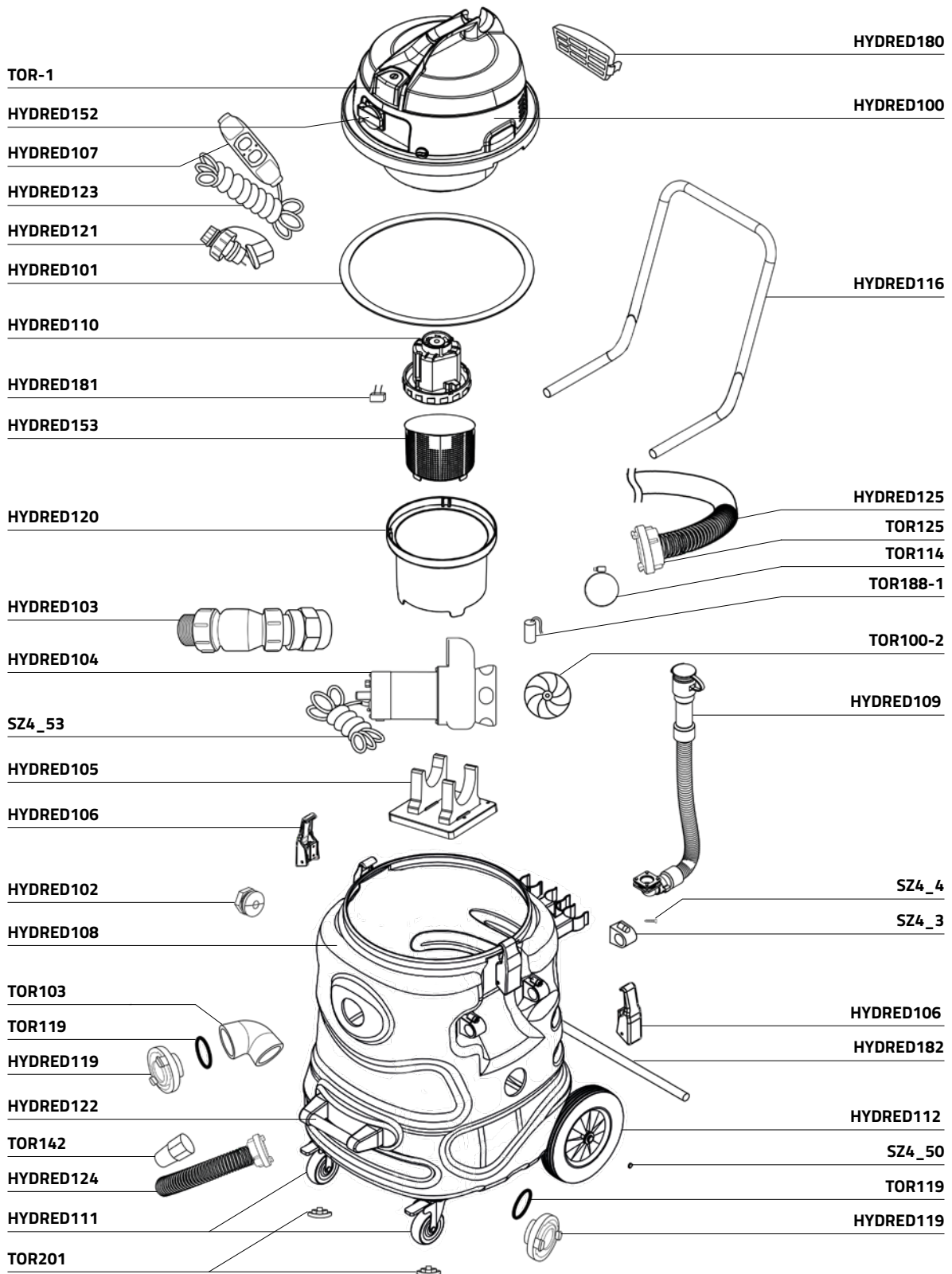
Nome dell'articolo	Nr. articolo
Testa di aspirazione incl. turbina e PRCD	HYDRED100
Turbina di aspirazione	HYDRED110
Condensatore per la turbina di aspirazione	HYDRED181
Presa di corrente	HYDRED152
Interruttore On/Off	TOR
Copertura in plastica per l'interruttore	TOR-1
Coperchio del filtro dell'aria	HYRED180
Cestello galleggiante con galleggiante	HYDRED153
Coperchio del cestello del galleggiante	HYDRED120
Guarnizione per la testa di aspirazione	HYDRED101
Cavo elettrico, 10 m incl. PRCD	HYDRED123
PRCD (separato)	HYDRED107
Spina Schuko con cappuccio di protezione	HYDRED121
Valvola di ritegno	HYDRED103
O-ring per valvola di ritegno	TOR136-2
Pompa per acque reflue	HYDRED104
Condensatore di avviamento per pompa per acque reflue	TOR188-1
Ruota per pompa per acque reflue	TOR100-2
Cavo della pompa	SZ4_53
Supporto della pompa	HYDRED105
Serbatoio incl. telaio e clip di chiusura	HYDRED108
Clip di chiusura	HYDRED106
Pressacavo	HYDRED102
Accoppiamento C-Storz (lato aspirazione e scarico)	HYDRED119

Nome dell'articolo	Nr. articolo
Guarnizione in gomma 2", boccola serbatoio accoppiamento a C	TOR119
Angolo in PVC a 90° per l'apertura di aspirazione	TOR103
Tubo flessibile per lo svuotamento dei residui	HYDRED109
Manico di trasporto / manico pieghevole	HYDRED116
Maniglia di carico (lato anteriore)	HYDRED122
Supporto per la maniglia sul serbatoio	SZ4_3
Vite per supporto per la maniglia sul serbatoio	SZ4_4
Kit di riparazione ruota anteriore con guarnizioni	TOR201
Piastra di base per le ruote anteriore	TOR214
Ruota anteriore con freno di stazionamento	HYDRED111
Ruota posteriore	HYDRED112
Assale posteriore	HYDRED182
Anello di sicurezza per assale posteriore	SZ4_50
Tubo flessibile di aspirazione, 12 m, ø 50 mm	HYDRED124
Prolunga tubo flessibile di aspirazione, 12 m	HYDRED133
Rinforzo del tubo flessibile	TOR158
Manicotto / gommino blu per HYDRED124	TOR142
Tubo flessibile di scarico, 12 m, ø 50 mm	HYDRED125
Prolunga tubo flessibile di scarico, 12 m	HYDRED125
Fascetta stringitubo per TOR125	TOR114
Accoppiamento C-Storz lungo con attacco per tubo flessibile	TOR125
Tubo di aspirazione, due parti, ø 50 mm	HYDRED114
Bocchetta per pavimento, alluminio, larghezza 500 mm	HYDRED113
Set di labbri di aspirazione con striscia di plastica per HYDRED113	HYDRED113-2

Per una vista esplosa del dispositivo, compresi i numeri di articolo, vedere pagina 16.

# rössle

# PEZZI DI RICAMBIO HYDRA









# rössle

**RÖSSLE AG**

**Aspiraliquidi per vigili del fuoco**

Johann-Georg-Fendt-Straße 50

D-87616 Marktoberdorf, Germania

Telefono: +49 (0) 8342 70 59 5-0

E-Mail: [info@roessle.ag](mailto:info@roessle.ag)

[www.feuerwehr-sauger.de/en](http://www.feuerwehr-sauger.de/en)