

GEBRAUCHSANLEITUNG MANUAL INSTRUCTION HYDRA



rössle

Feuerwehrsauger

HYDRA



Feuerwehrsauger / Vacuum cleaner for fire departments



Sprachverzeichnis / Language index

Deutsch 3 - 17

English 18 - 31



Weitere Sprachen und aktuelle Version zum Download:
Further languages and latest version for download:
www.feuerwehr-sauger.de/download-gebrauchsanleitungen

RÖSSLE AG

Feuerwehrsauger

Johann-Georg-Fendt-Strasse 50
D-87616 Marktoberdorf, Germany
Telefon/Phone: +49 (0) 8342 70 59 5-0

E-Mail: info@roessle.ag
www.feuerwehr-sauger.de

Version 08/23

rössle

Feuerwehrsauger

**Sie haben einen Feuerwehrsauger der Firma Rössle erworben.
Diese Maschine wurde zum Saugen und gleichzeitigen Abpumpen von großen Wasser- bzw. Schmutz-
wassermengen entwickelt und ist nicht als Trockensauger geeignet!**

Inhaltsverzeichnis

1.	Vorwort	4
1.1	Anwender des Feuerwehrsaugers HYDRA	4
1.2	Erläuterung der Sicherheitshinweise	4
1.3	Aufbewahrungshinweise	4
1.4	Beschaffung von Unterlagen und Informationen	4
1.5	Gewährleistungsbedingungen des Herstellers	4
2.	Produktbeschreibung	5
2.1	Bestimmungsgemäße Verwendung und vernünftigerweise vorhersehbare Fehlanwendungen	5
2.2	Technische Daten	5
2.3	EG-Konformitätserklärung	5
2.4	Produktkomponenten	6
3.	Sicherheitshinweise	6
3.1	Sichere Verwendung des Produkts	6
3.2	Mögliche gesundheitliche Auswirkungen durch die Verwendung	7
4.	Vorbereitungen	7
4.1	Transport und Lagerung	7
4.2	Erklärungsbilder	8
4.3	Inbetriebnahme des Feuerwehrsaugers HYDRA	9
5.	Betrieb des Feuerwehrsaugers HYDRA	9
5.1	So verwenden Sie das Gerät	9
5.2	Betrieb in Kombination mit einem Vorabscheider	11
5.3	Probleme während der Verwendung des Gerätes	12
6.	Wartung, Reinigung und Reparatur des Feuerwehrsaugers	12
6.1	Zeitpunkt der Wartung und Reinigung	12
6.2	Durchführen der Reinigung	13
6.3	Reparaturen	14
7.	Entsorgung	14
7.1	Entsorgung von Produktkomponenten	14
7.2	Entsorgung der Verpackungsmaterialien	14
8.	Zubehör und Ersatzteilbestellung	15
8.1	Mitgeliefertes Zubehör	15
8.2	Ersatzteile und Ersatzteilbestellung	15



1. Vorwort

1.1 Anwender des Feuerwehrsaugers HYDRA

Personen, die mit der Gebrauchsanleitung nicht vertraut sind, dürfen den Feuerwehrsauger HYDRA nicht benutzen! Bedienung nur durch Personen mit Sicherheitsunterweisung!

Dieses Gerät ist nicht dafür bestimmt, durch Personen (einschließlich Kinder) mit eingeschränkten physischen, sensorischen oder geistigen Fähigkeiten oder mangels Erfahrung und/oder mangels Wissens benutzt zu werden, es sei denn, sie werden durch eine für ihre Sicherheit zuständige Person beaufsichtigt oder erhalten von ihr Anweisungen, wie das Gerät zu benutzen ist. Kinder sollten beaufsichtigt werden, um sicherzustellen, dass sie nicht mit dem Gerät spielen.



1.2 Erläuterung der Sicherheitshinweise

- **Hinweis!** Hinweis kennzeichnet Informationen, die wichtig sind, aber nicht mit potentiell gefährlichen Situationen in Verbindung stehen.
- **Vorsicht!** Vorsicht bezeichnet eine Gefährdung mit einem hohen Risikograd, die, wenn sie nicht vermieden wird, eine mitunter schwere Verletzung zur Folge hat.
- **Achtung** Achtung Lebensgefahr bezeichnet eine Gefährdung mit einem hohen Risikograd, die, wenn sie nicht **Lebensgefahr!** vermieden wird, den Tod oder eine schwere Verletzung zur Folge hat.

1.3 Aufbewahrungshinweise

Stellen Sie sicher, dass Sie die vollständige Anleitung und sämtliche Sicherheitshinweise gelesen und verstanden haben, bevor Sie dieses Gerät verwenden. Die Nichtbeachtung dieser Hinweise kann zu Verletzungen bis zum Tod führen. Befolgen Sie alle Anweisungen. Dadurch werden Unfälle vermieden, die zu Sachschäden oder Verletzungen führen können. Heben Sie alle Sicherheitsinformationen und Anweisungen zum späteren Nachschlagen auf und geben Sie sie an spätere Benutzer des Gerätes weiter.

Der Hersteller haftet nicht für Sachschäden oder Verletzungen, die auf eine falsche Handhabung oder Nichteinhaltung der Sicherheitshinweise zurückzuführen sind. In solchen Fällen erlischt der Gewährleistungsanspruch.

1.4 Beschaffung von Unterlagen und Informationen

1.4.1 Internet

Die aktuellste Version der Dokumentation steht auf der folgenden Website zur Verfügung: www.feuerwehr-sauger.de

1.4.2 Bestellinformationen für Dokumente

Dokumentationen, Benutzeranweisungen und technische Informationen können bei der RÖSSLE AG telefonisch unter +49 (0) 8342 70 59 5-0 oder per E-Mail an info@roessle.ag angefordert werden.

Kommentare können per E-Mail an info@roessle.ag gesendet werden. Wir freuen uns über Ihre Rückmeldungen.

1.5 Gewährleistungsbedingungen des Herstellers

Für private Anwender und die gewerbliche Nutzung besteht ein Gewährleistungsanspruch für die Dauer von 24 Monaten auf dieses Gerät. Dieser Anspruch beginnt am Tag der Lieferung. Hierfür gilt als Nachweis der Kaufbeleg.

Schäden, die auf Material oder Verarbeitungsfehlern beruhen, reparieren wir innerhalb unserer Gewährleistungszeit kostenlos oder ersetzen die beschädigten Teile, jeweils nach unserer Wahl. Schäden die durch Einbau- und Bedienungsfehler, Kalkablagerungen, mangelnde Pflege, Frosteinwirkung, normalen Verschleiß oder unsachgemäße Reparaturversuche entstanden sind, fallen nicht unter diese Gewährleistung.

Bei Veränderungen an dem Gerät, z.B. Abschneiden der Netzanschlussleitungen oder des Netzsteckers, erlischt der Gewährleistungsanspruch. Für Folgeschäden, die durch Ausfall des Gerätes oder unsachgemäßen Betrieb entstehen, haften wir nicht. Im Gewährleistungsfall senden Sie uns bitte das Gerät komplett mit Zubehör mit dem Kaufnachweis über Ihren Fachhändler, bei dem Sie das Gerät gekauft haben, kostenfrei zu.



2. Produktbeschreibung

2.1 Bestimmungsgemäße Verwendung und vernünftigerweise vorhersehbare Fehlanwendungen

Der Feuerwehrsauger HYDRA der RÖSSLE AG ist als Gerät für das gleichzeitige Absaugen und Abpumpen von großen Wasser- bzw. Schmutzmengen durch Unterdruck vorgesehen und garantiert ein unterbrechungsloses Absaugen. Der HYDRA ist ausschließlich für die Verwendung als Nasssauger vorgesehen und darf nicht als Trockensauger verwendet werden.

Der Feuerwehrsauger HYDRA darf nur mit Originalzubehör und -komponenten verwendet werden. Jegliche andere als in dieser Gebrauchsanleitung beschriebene Verwendung gilt als nicht bestimmungsgemäße Verwendung.

2.2 Technische Daten

▪ Leistung Saugturbine	1.200 W
▪ Leistung Schmutzwasserpumpe	1.500 W
▪ Absaugleistung	20.000 l/h
▪ Schlauchlängen & -durchmesser	je 12 m, ø 50 mm
▪ Abmessungen (eingeklappter Griff)	47 x 60 x 84 cm (B x T x H)
▪ Abmessungen (ausgeklappter Griff)	47 x 60 x 97 cm (B x T x H)
▪ Gewicht ohne Zubehör	33 kg
▪ Geräuschpegel	64 db (A)
▪ Schutzklassen (Elektrotechnik)	Sauger: IPX4, Schmutzwasserpumpe: IP68

2.3 EG-Konformitätserklärung

Hiermit erklärt die RÖSSLE AG, dass die nachstehenden elektrischen Geräte in ihrer Konzipierung und Bauart sowie in der von uns in Verkehr gebrachten Ausführungen den wesentlichen Anforderungen der nachfolgenden Normen entsprechen. Bei nicht mit der RÖSSLE AG abgestimmten Änderungen der Geräte verliert diese Erklärung seine Gültigkeit.

Bezeichnung der elektrischen Geräte: Wasser-/Schlammsauger

Geräte-Typ: HYDRA

Leistungsaufnahme: 1.200 W / 1.500 W

Einschlägige EU-Verordnung: Maschinenverordnung (EU) 2023/1230

Harmonisierte Normen

EN 60 335-1 : 2002 + A1 : 2004 + A11 : 2004 + A2 : 2006 + A12 : 2006 + A13 : 2008 + A14 : 2010/Part1

EN 60 335-2-69 : 2003 + A1 : 2004 + A2 : 2008/Part 2-69 EN 60335-2-41: 2003 + A1 : 2004/Part 2-41

EN 62 233 : 2008

Unterschrift: _____

Name des Unterzeichners: Hubert Rössle

Funktion des Unterzeichners: CEO

Rössle AG

Pater-Hartmann-Str. 23

87616 Marktoberdorf, Germany

Datum: 07.08.2023

Hubert Rössle

Name des Bevollmächtigten der

technischen Unterlagen nach

MVO (EU) 2023/1230:

Rössle AG

Pater-Hartmann-Str. 23

87616 Marktoberdorf, Germany

2.4 Produktkomponenten



3. Sicherheitshinweise

Vorsicht! Dieses Gerät wurde für einen sicheren Betrieb entwickelt. Aufgrund der Art des Betriebs bestehen bei der Verwendung des Gerätes jedoch mögliche Gefahren. Machen Sie sich mit der vorliegenden Gebrauchsanleitung vertraut, bevor Sie dieses Gerät verwenden. Die Nichtbeachtung dieser Hinweise kann zu schweren Verletzungen bis zum Tod führen.

3.1 Sichere Verwendung des Produkts

3.1.1 Sicherheitshinweise für schutzbedürftige Personen

Dieses Gerät ist nicht dafür bestimmt, durch Personen (einschließlich Kinder) mit eingeschränkten physischen, sensorischen oder geistigen Fähigkeiten oder mangels Erfahrung und/oder mangels Wissens benutzt zu werden, es sei denn, sie werden durch eine für ihre Sicherheit zuständige Person beaufsichtigt oder erhalten von ihr Anweisungen, wie das Gerät zu benutzen ist. Kinder sollten beaufsichtigt werden, um sicherzustellen, dass sie nicht mit dem Gerät spielen.

3.1.2 Schutzausrüstung des Anwenders

Tragen Sie niemals lose sitzende Kleidung oder Schmuck. Halten Sie Haare, Kleidung und Handschuhe von beweglichen Teilen fern. Lose Kleidung, Schmuck oder langes Haar kann von beweglichen Teilen erfasst werden. Tragen Sie geeignete persönliche Schutzausrüstung, festes, rutschsicheres Schuhwerk und einen Gehörschutz.

3.1.3 Produktgrenzen und -einschränkungen

Vorsicht! Verwenden Sie dieses Gerät nicht in der prallen Sonne. Dies kann zu zusätzlicher Hitzeentwicklung, Verformungen des Gerätes bis hin zum Defekt führen. Ein Hautkontakt mit einem in der prallen Sonne stehenden Gerät kann im schlimmsten Fall zu Verbrennungen der Haut führen.

Vorsicht! Verwenden Sie dieses Gerät nur bei einer Umgebungstemperatur zwischen 0°C und +30°C.
Achtung Lebensgefahr! Verwenden Sie dieses Gerät nur zum Aufsaugen und Abpumpen von Wasser und Schmutzwasser. Saugen Sie auf keinen Fall Dinge wie leichtentzündliche, leichtbrennbare oder explosive Flüssigkeiten oder Stoffe sowie glühende Asche auf. Es besteht Brand- und Explosionsgefahr!

3.1.4 Sicherheitshinweise vor / bei der Inbetriebnahme

Befolgen Sie dazu die Anweisungen im Abschnitt 4 dieser Anleitung. Die Inbetriebnahme darf nur durch ordnungsgemäß qualifiziertes und geschultes Personal oder nach gründlicher Studie der Gebrauchsanleitung erfolgen. Das Gerät muss unter Beachtung der geltenden Regeln und Vorschriften in Betrieb genommen werden.

3.1.5 Sicherheitshinweise bei der Verwendung

Befolgen Sie dazu die Anweisungen im Abschnitt 5 dieser Anleitung. Das Gerät darf nur von ordnungsgemäß qualifiziertem und geschultem Personal oder nach gründlicher Studie der Gebrauchsanleitung verwendet werden. Das Gerät muss unter Beachtung der geltenden Regeln und Vorschriften verwendet werden. Niemals ohne Aufsicht verwenden!



Achtung Lebensgefahr! Niemals bei laufender Schmutzwasserpumpe in die Ansaugöffnung greifen. Das Gerät erzeugt im Betrieb eine sehr hohe Saugwirkung. Niemals mit der Saugöffnung in Berührung kommen. Niemals die Saugöffnung auf Menschen oder Tiere halten!

3.1.6 Sicherheitshinweise zur Wartung und Reinigung

Sämtliche Reinigungs- und Wartungsarbeiten dürfen nur von qualifiziertem Personal ausgeführt werden. Um die Betriebssicherheit des Gerätes zu gewährleisten, sollte das Gerät gemäß den Anweisungen des Herstellers regelmäßig von qualifiziertem Personal gewartet werden. Befolgen Sie dazu die Anweisungen im Abschnitt 6 dieser Anleitung. Wartung und Inspektion sollten regelmäßig durchgeführt werden.

Versuchen Sie auf keinen Fall, das Gerät anders als in dieser Anleitung beschrieben selbst zu öffnen oder zu reparieren. Dadurch erlischt der Gewährleistungsanspruch. Andere als die in dieser Anleitung beschriebenen Reparaturen dürfen ausschließlich vom Hersteller durchgeführt werden. Verwenden Sie sowohl für die Wartung als auch für die Reparatur nur Originalzubehör und Originalersatzteile. Siehe Abschnitte 2.4, 8.1 und 8.2. Änderungen und technische Modifikationen am Gerät sind nicht gestattet.

3.2 Mögliche gesundheitliche Auswirkungen durch die Verwendung

Die Missachtung und Nichteinhaltung der Sicherheitshinweise bei der Verwendung des Gerätes kann zu Unfällen mit leichten und schweren Verletzungen bis hin zu Verletzungen mit Todesfolge für den Anwender und/oder sich in der Nähe des Einsatzortes aufhaltenden Personen führen.



4. Vorbereitungen

4.1 Transport und Lagerung

4.1.1 Dimensionen und Gewicht

Die Daten zu den Ausmaßen und zum Gewicht des Produkts entnehmen Sie der Auflistung im Abschnitt 2.2.

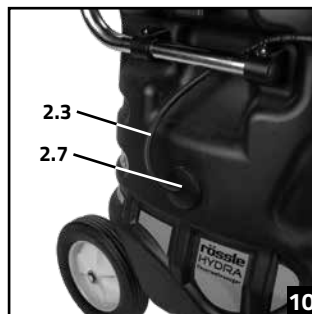
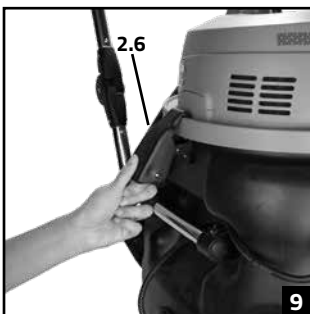
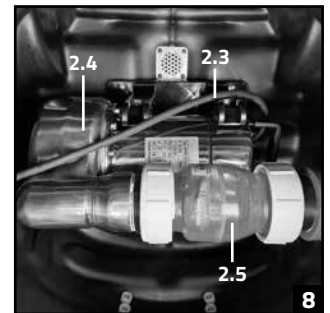
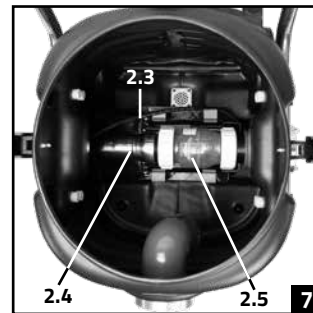
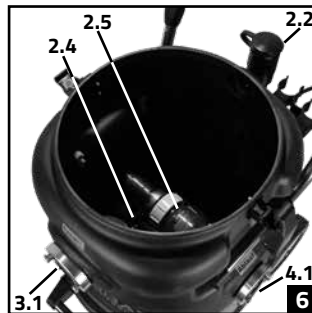
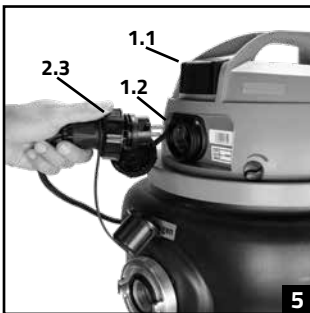
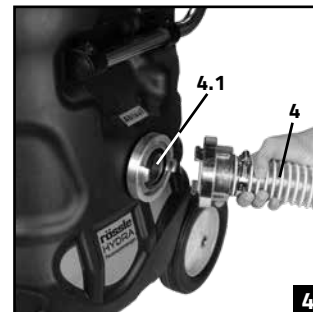
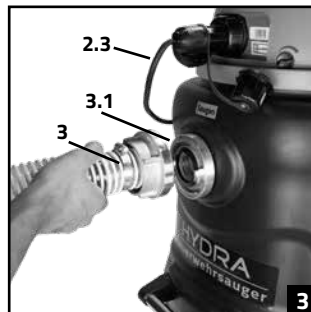
4.1.2 Transportieren und Handhaben des Geräts

Transportieren Sie das Gerät auf einem Fahrzeug in aufrechter Position unter Beachtung aller üblichen Sicherheitsmaßnahmen. Sorgen Sie stets für eine ausreichende Fixierung, damit keine plötzlichen Bewegungen oder Instabilität auftreten können. Führen Sie Hubarbeiten immer mit mehr als einer Person aus. Das Bewegen des Gerätes am Boden mittels der integrierten Räder kann durch eine Person erfolgen.

4.1.3 Lagerung

Wenn das Gerät nicht genutzt wird, entleeren und reinigen Sie es. Lagern Sie das Gerät trocken und gereinigt an einem trockenen Ort mit einer Temperatur über 0°C ein, um ein mögliches Einfrieren zu verhindern. Sichern Sie das Gerät stets gegen ein Wegrollen.

4.2 Images descriptives





4.3 Inbetriebnahme des Feuerwehrsaugers HYDRA

4.3.1 Entfernung und Entsorgung der Verpackung

Entfernen Sie alle Transport- und Verpackungselemente. Die Verpackung schützt das Gerät vor Transportschäden. Entweder Verpackung aufbewahren oder nicht mehr benötigte Verpackungsmaterialien gemäß den örtlich geltenden Vorschriften entsorgen (siehe Abschnitt 7.2).

4.3.2 Überprüfen des Verpackungsinhalt

Bitte überprüfen Sie sofort bei Anlieferung die Waren auf Transportbeschädigungen und Vollständigkeit (siehe Lieferumfang Abb. 1). Reklamieren Sie Schäden sofort beim Spediteur.

Der Lieferumfang enthält:

- 1 Feuerwehrsauger HYDRA
- 1 Gebrauchsanleitung
- 1 Ansaugschlauch, Länge 12 m, \varnothing 50 mm (3)
- 1 Ablaufschlauch, Länge 12 m, \varnothing 50 mm (4)
- 1 Saugrohr, 2-teilig, \varnothing 50 mm (5)
- 1 Alu-Bodendüse (6)

4.3.3 Prüfung ortsveränderlicher elektrischer Betriebsmittel

- In Deutschland muss vor der ersten Inbetriebnahme das Gerät einer DGUV V3 Prüfung gemäß der DGUV Vorschrift 3 sowie der DIN VDE 0701-0702 unterzogen werden. Dies gilt ebenfalls nach Ablauf der Prüfzulässigkeit sowie einer Änderung oder Instandsetzung des Gerätes vor dessen Wiederinbetriebnahme. Werkseitig wird das Gerät bei der Produktion der DGUV V3 Prüfung unterzogen. Diese ist ein Jahr gültig.
- Außerhalb Deutschlands ist durch den Besitzer/Anwender festzustellen, ob und unter welchen Vorgaben eine Prüfung ortsveränderlicher elektrischer Betriebsmittel für das Gerät notwendig ist. Diese ist nach den Vorgaben durchzuführen.

4.3.4 Installation und Einsatzvorbereitung

- Befestigen Sie den Griffbügel (2.1) in den dafür vorgesehenen Halterungen links und rechts am Tank (2) (jeweils 2 Stück). Der Hersteller empfiehlt zudem das Pumpenkabel durch den entstehenden Zwischenraum zwischen Tank und der durch die Halterungen durchgeführten Griffstange zu führen. Ziehen Sie danach die Schrauben in den Verschlüssen an.
- Achten Sie darauf, dass der Saugkopf (1) richtig auf dem Tank (2) sitzt und die Verschlussklammern (2.6) ordnungsgemäß geschlossen sind.



5. Betrieb des Feuerwehrsaugers HYDRA

5.1 So verwenden Sie das Gerät

Beachten Sie beim Betrieb des Gerätes die Hinweise zur Einsatzvorbereitung im Abschnitt 4.2.3 sowie die folgenden Betriebsanweisungen.

5.1.1 Einsatzbereich

- Das Gerät kann überall eingesetzt werden, wo Wasser bzw. Schmutz abgesaugt und abgepumpt werden soll und die räumlichen und technischen Voraussetzungen für einen Betrieb gegeben sind.
- Das Gerät darf nicht als Trockensauger, sondern nur als Wasser-/Schlammsauger betrieben werden. Ein Einsatz trotz fehlender/ausgebauter Produktkomponenten sowie unsachgemäße Handhabung führen zu Verlust des Gewährleistungsanspruches und stellen ein Sicherheitsrisiko dar!
- Das Gerät darf nur verwendet werden, wenn die Umgebungstemperatur zwischen 0°C und +30°C liegt.



Vorsicht! Stellen Sie beim Absaugen aus deutlich tiefer gelegenen Orten sicher, dass kein Rückfluss des abgepumpten Wassers stattfinden kann. Falls das Ende des Ablaufschlauches (4) höher als der Standort des Gerätes liegt, muss eine Rückschlagklappe/Schlauchabspernung zwischen dem Gerät und der Schlauchkupplung montiert werden, um ein Rücklaufen des Wassers in das Gerät zu verhindern (Überflutungsgefahr).



Vorsicht! Verwenden Sie dieses Gerät nicht in der prallen Sonne. Dies kann zu zusätzlicher Hitzeentwicklung, Verformungen des Gerätes bis hin zum Defekt führen. Ein Hautkontakt mit einem in der prallen Sonne stehenden Gerät kann im schlimmsten Fall zu Verbrennungen der Haut führen.



Vorsicht! Verwenden Sie dieses Gerät ausschließlich bei trockenem Wetter.

Achtung Lebensgefahr! Das Gerät darf nicht verwendet werden, wenn Dinge wie leichtentzündliche, leichtbrennbare oder explosive Flüssigkeiten oder Stoffe sowie glühende Asche aufgesaugt werden können. Es besteht Brand- und Explosionsgefahr!



Achtung Lebensgefahr! Saugkopf (1) niemals ins Wasser oder eine andere Flüssigkeit tauchen! Saugkopf (1) niemals unter fließendes Wasser halten und immer vor Spritzwasser schützen!

5.1.2 Schutzleiterprüfung mittels Fehlerstromschutzschalter

- Vor dem Gerätebetrieb ist die zur Stromentnahme verwendete Steckdose mittels eines Fehlerstromschutzschalter auf ihre ordnungsgemäße Funktion zu überprüfen.
- Ist seitens des Herstellers ein Fehlerstromschutzschalter am Netzkabel des Gerätes angebracht, setzen Sie den nachfolgenden Prüfablauf um. Verwenden Sie einen eigenen Fehlerstromschutzschalter, so folgen Sie dessen Prüfablauf.
- Stecken Sie den Netzstecker (1.3) direkt in die ortsfeste Steckdose. Drücken Sie anschließend die Taste „RESET“. Die Betriebsanzeige sollte nun ROT anzeigen. Nun drücken Sie die Taste „TEST“. Dadurch sollte die Betriebsanzeige erlöschen. Zum Abschluss drücken Sie die Taste „RESET“, um das Gerät zu verwenden.
- Verwenden Sie das Gerät nicht, wenn der oben beschriebene Prüfablauf fehlgeschlagen ist.

5.1.3 Start / Stopp und Durchführung des Gerätebetriebs

- Achten Sie auf einen sicheren Stand des Gerätes. Es muss so aufgestellt werden, dass es nicht ins Wasser fallen und nicht kippen kann. Stellen Sie das Gerät möglichst in Höhe des Wasserspiegels auf ebener Fläche auf. Die optimale Einsatzposition (optimale Leistung) liegt bei ca. 100 cm über dem Wasserspiegel. Mit zunehmender Höhe nimmt die Leistung ab.
- Verbinden Sie die C-Kupplung des Saugschlauchs (3) mit der C-Kupplung (3.1) am Tank (2) (Saugseite) des Gerätes. Setzen Sie die Knaggen der Halbkupplung am Saugschlauch (3) in die entsprechenden Aussparungen der Gegenkupplung (3.1) am Tank (2). Durch Verdrehen der Halbkupplung am Saugschlauch (3) rasten die beiden Halbkupplungen ein.
- Verbinden Sie die C-Kupplung des Ablaufschlauchs (4) mit der C-Kupplung (4.1) am Tank (2) (Ablaufseite) des Gerätes. Setzen Sie die Knaggen der Halbkupplung am Ablaufschlauch (4) in die entsprechenden Aussparungen der Gegenkupplung (4.1) am Tank (2). Durch Verdrehen der Halbkupplung am Ablaufschlauch (4) rasten die beiden Halbkupplungen ein.
- Verlegen Sie das Schlauchende des Ablaufschlauchs (4) an den gewünschten, eventuellen Vorgaben entsprechenden Ort, z.B. ins Gelände oder in die Kanalisation.
- Stecken Sie das Pumpenkabel mit dem Pumpenstecker (2.3), das seitlich aus dem Tank (2) kommt, in die Steckdose (1.2) am Saugkopf (1) ein.
- Schließen Sie den Netzstecker (1.3) des Gerätes an eine geeignete, ausreichend gesicherte Steckdose oder einen geeigneten DIN-Stromerzeuger an.



Vorsicht! Schließen Sie den Feuerwehrsauger nur an eine vorschriftsmäßig installierte 230 V Steckdose mit Schutzkontakten an, die entsprechend mit einem Fehlerstromschutzschalter (FI 30mA, RCD) ausgestattet ist (VDE 0100T739). Sollte eine Verlängerungsleitung notwendig sein, achten Sie darauf, dass die Verlängerung für die Anschlussleistung des Gerätes ausgelegt ist. Falls eine Kabeltrommel dazwischengeschaltet ist, muss diese ganz ausgerollt werden, um eine mögliche Wärmeentwicklung zu vermeiden.

- Verbinden Sie die Bodendüse (6) mit dem zweiteiligen Saugrohr (5), das Sie ebenfalls zusammenstecken. Schließen Sie außerdem die Tülle am Ende des Saugschlauchs (3) am Saugrohr (5) an.
- Schalten Sie nun das Gerät mit dem Ein/Aus-Schalter (1.1) ein und halten Sie die Bodendüse (6) mit dem Saugrohr (5) unter Wasser.
- Das Wasser und der Schmutz werden abgesaugt und kontinuierlich abgepumpt. Beobachten Sie das Ende des Ablaufschlauches (4). Falls dort nach ca. 30 Sek. kein Wasser austritt, schalten Sie das Gerät für ca. 1 Min. über den Ein/Aus-Schalter aus und starten Sie den Saugvorgang erneut.
- Schauen Sie während des Saugvorgangs von Zeit zu Zeit auf das Ende des Ablaufschlauches (4) und beobachten Sie, ob das eingesaugte Schmutzwasser auch abgepumpt wird.
- Mittels der mechanischen Saugkraftregulierung (1.5), mit der das Gerät ausgestattet ist, kann die Leistung der Saugturbine reguliert werden.



Hinweis! Beim Saugen geringer Flüssigkeitsmengen sollte der Pumpenstecker (2.3) aus der Steckdose (1.2) am Saugkopf (1) herausgezogen werden. Sie verhindern so, dass die Schmutzwasserpumpe (2.4) durch Trockenlauf beschädigt wird. Zum Entleeren des Tanks (2) stecken Sie den Pumpenstecker des Pumpenkabels (2.3) wieder in die Steckdose (1.2) ein.



Hinweis! Das Gerät ist mit einem mechanischen Schwimmerschalter ausgerüstet. Wird dieser ausgelöst stoppt trotz laufender Turbine die Saugkraft. Folgen Sie in diesem Fall den Anweisungen im Abschnitt 5.3.

Ende des Gerätebetriebs:

- Schalten Sie das Gerät mit dem Ein/Aus-Schalter (1.1) aus.
- Stecken Sie den Netzstecker (1.3) des Gerätes aus. Ziehen Sie niemals an der Leitung, sondern fassen Sie den Stecker an, um das Gerät vom Stromnetz zu trennen.
- Ziehen Sie den Pumpenstecker (2.3) aus der Steckdose (1.2) am Saugkopf (1). Ziehen Sie niemals am Kabel, sondern fassen Sie den Stecker an.
- Koppeln Sie die angeschlossenen Schläuche (Ansaugschlauch (3) und Ablaufschlauch (4)) durch Verdrehen der schlauchseitigen Halbkupplung von den jeweiligen C-Kupplungen (3.1 und 4.1) am Tank (2) ab.
- Lassen Sie das im Tank (2) verbliebene Wasser an einem geeigneten, eventuellen Vorgaben entsprechendem Ort mittels des Restentleerungsschlauchs (2.2) ab.
- Öffnen Sie die Verschlussklammern (2.6) am Saugkopf (1) und nehmen Sie den Saugkopf (1) ab, um verbliebenen Schmutz im Tank (2) auszuleeren. Achten Sie darauf, dass der Pumpenstecker (2.3) nicht mit Wasser und Schmutz in Kontakt kommt.
- Anschließend setzen Sie den Saugkopf (1) wieder auf dem Tank (2) und montieren diesen durch Schließen der Verschlussklammern (2.6).

5.1.4 Kontrollen vor (und nach) der Anwendung des Gerätes



- Kontrollieren Sie das Gerät auf eventuelle Beschädigungen.
- **Vorsicht!** Der Feuerwehrsauger HYDRA darf nicht mit beschädigtem Netzkabel (1.3) oder anderen Beschädigungen (Fallschaden) betrieben werden.
- Kontrollieren Sie, ob die Schmutzwasserpumpe (2.4) und das Rückschlagventil (2.5) korrekt im Tank (2) verbaut und befestigt sind.
- Kontrollieren Sie die Schläuche (3 und 4) und die verwendeten Saugaufsätze auf eventuelle Beschädigungen.
- Kontrollieren Sie das Netzkabel (1.3) und das Pumpenkabel (2.3) auf eventuelle Beschädigungen.
- Kontrollieren Sie die Kabeldurchführung (2.7) auf eventuelle Beschädigungen. Schläge auf die Kabeldurchführung können das Pumpenkabel beschädigen und den Tank (2) undicht werden lassen.

5.2 Betrieb in Kombination mit einem Vorabscheider

Dieser Abschnitt ist nur relevant, wenn Sie den Feuerwehrsauger HYDRA in Kombination mit einem Vorabscheider einsetzen möchten. Diese Anleitung bezieht sich auf den Gebrauch des herstellereigenem Vorabscheider ULTRA und ist keine Anleitung für die Verwendung des Feuerwehrsaugers HYDRA in Kombination mit herstellerfremden Vorabscheidern.

5.2.1 Anschluss des Vorabscheiders an den Feuerwehrsauger HYDRA

- Achten Sie auf einen sicheren Stand des Gerätes und des Vorabscheiders. Beide müssen so aufgestellt werden, dass sie nicht ins Wasser fallen und nicht kippen können. Stellen Sie das Gerät und den Vorabscheider möglichst in Höhe des Wasserspiegels auf ebener Fläche auf. Die optimale Einsatzposition liegt maximal 100 cm über dem Wasserspiegel.
- Verbinden Sie die C-Kupplung des Saugschlauchs (3) mit der C-Kupplung am Vorabscheider (Saugseite). Setzen Sie die Knaggen der Halbkupplung am Saugschlauch (3) in die entsprechenden Aussparungen der Gegenkupplung am Vorabscheider. Durch Verdrehen der Halbkupplung am Saugschlauch (3) rasten die beiden Halbkupplungen ein.
- Verbinden Sie die C-Kupplung des Verbindungsschlauchs, der dem Vorabscheider beiliegt, mit der C-Kupplung (3.1) am Tank (2) (Saugseite) des Gerätes. Setzen Sie die Knaggen der Halbkupplung am Verbindungsschlauch (3) in die entsprechenden Aussparungen der Gegenkupplung (3.1) am Tank (2). Durch Verdrehen der Halbkupplung am Verbindungsschlauch rasten die beiden Halbkupplungen ein. Verbinden Sie auf die gleiche Art und Weise das andere Ende des Verbindungsschlauchs mit der C-Kupplung (Ablaufseite) am Vorabscheider.
- Verbinden Sie die C-Kupplung des Ablaufschlauchs (4) mit der C-Kupplung (4.1) am Tank (2) (Ablaufseite) des Gerätes. Setzen Sie die Knaggen der Halbkupplung am Ablaufschlauch (4) in die entsprechenden Aussparungen der Gegenkupplung (4.1) am Tank (2). Durch Verdrehen der Halbkupplung am Ablaufschlauch (4) rasten die beiden Halbkupplungen ein.

5.2.2 Start / Stopp und Durchführung des Gerätebetriebs in Kombination mit einem Vorabscheider

Dadurch, dass der Feuerwehrsauger HYDRA als Vakuumsauger konzipiert ist, unterscheidet sich der Gerätebetrieb in Kombination mit einem Vorabscheider nicht zum normalen Betrieb des Gerätes. Bitte beachten Sie für den Gerätebetrieb in Kombination mit dem Vorabscheider den Abschnitt 5.1.2 ab Punkt 4.



5.3 Probleme während der Verwendung des Gerätes

Achtung Lebensgefahr! Der Lösung aller Probleme geht voraus, dass das Gerät abgeschaltet und die Stromverbindung getrennt wird. Bei Nichtbeachtung können Unfälle mit erheblichen Verletzungen bis zur Todesfolge für den Anwender und/oder sich in der Nähe des Einsatzortes aufhaltenden Personen eintreten.



Hinweis! Zum Schutz des Gerätes ist ein mechanischer Schwimmerschalter eingebaut, der auslöst, wenn der Flüssigkeitsstand im Tank (2) zu hoch steigt. Trotz laufender Turbine wird somit die Saugkraft gestoppt.

Wenn der mechanische Schwimmerschalter ausgelöst wird, gehen Sie wie folgt vor:

- Schalten Sie das Gerät am Ein/Aus-Schalter (1.1) aus und trennen Sie die Stromverbindung durch Ausstecken des Netzsteckers (1.3) aus der Steckdose.
- Ziehen Sie den Pumpenstecker (2.3) aus der Steckdose (1.2) am Saugkopf (1).
- Öffnen Sie die Verschlussklammern (2.6) und nehmen Sie den Saugkopf (1) vom Tank (2) ab.
- Entfernen Sie den Schmutz oder die Fremdkörper vor der Ansaugöffnung der Schmutzwasserpumpe (2.4) (siehe Abschnitt 6.2.3).
- Anschließend setzen Sie das Gerät wieder zusammen, schließen die Verschlussklammern (2.6), um den Saugkopf (1) auf dem Tank (2) zu befestigen, stecken den Pumpenstecker (2.3) in die Steckdose (1.2) am Saugkopf (1), schließen die Stromverbindung durch Einstecken des Netzsteckers (1.3) wieder an und setzen den Arbeitsvorgang nach Einschalten des Gerätes am Ein/Aus-Schalter (1.1) fort.



Hinweis! Zum Schutz der Saugturbine ist ein Temperaturbegrenzungsregler eingebaut, der ausgelöst wird, wenn eine Überhitzung des Gerätes droht. Das Gerät wird abgeschaltet.

Wenn der Temperaturbegrenzungsregler ausgelöst wurde:

- Drücken Sie den Ein/Aus-Schalter (1.1) und trennen Sie die Stromverbindung durch Ausstecken des Netzsteckers (1.3) und lassen Sie das Gerät abkühlen.
- Nach der Abkühlperiode schließen Sie die Stromverbindung durch Einstecken des Netzsteckers (1.3) wieder an und können das Gerät nach dem Einschalten am Ein/Aus-Schalter (1.1) wie gewohnt verwenden.

Ein Nachlassen der Saugleistung kann folgende Ursachen haben:

- Die Pumpenstecker (2.3) der Schmutzwasserpumpe (2.4) ist nicht in der Steckdose (1.2) am Saugkopf (1.1) eingesteckt.
- Die Dichtung des Saugkopfs (1) dichtet nicht richtig ab oder der Deckel des Restentleerungsschlauchs (2.2) ist nicht richtig geschlossen, weshalb das Vakuum im Gerät gestört ist und Luft eingesaugt wird.
- Die Ansaugöffnung der Schmutzwasserpumpe (2.4) ist verstopft. Schalten Sie das Gerät am Ein/Aus-Schalter (1.1) aus und trennen Sie die Stromverbindung durch Ausstecken des Netzsteckers (1.3). Öffnen Sie die Verschlussklammern (2.6) und nehmen Sie den Saugkopf (1) vom Tank (2) ab. Befolgen Sie nun die Anweisungen zur Reinigung der Schmutzwasserpumpe im Abschnitt 6.2.3.

Das Gerät kippt während des Einsatzes um:

- Ziehen Sie umgehend und sofort den Netzstecker (1.3)!
- Stellen Sie das Gerät wieder auf und drücken Sie den Ein/Aus-Schalter (1.1) einmal.
- Lassen Sie das im Tank (2) verbliebene Wasser an einem geeigneten, eventuellen Voraben entsprechendem Ort mittels des Restentleerungsschlauchs (2.2) ab.
- Vor Wiederaufnahme der Arbeit durch Einschalten des Gerätes am Ein/Aus-Schalter (1.1) ist sicherzustellen, dass keine Flüssigkeit in den Saugkopf (1) gelangt ist.

Weitere mögliche Probleme:

- Der Saugschlauch (3) ist verstopft. Überprüfen und entfernen Sie die Fremdkörper.
- Der Ablaufschlauch (4) ist verstopft. Überprüfen und entfernen Sie die Fremdkörper.
- Die Bodendüse (6) ist verstopft. Überprüfen und entfernen Sie die Fremdkörper.
- Die Förderhöhe ist für die Schmutzwasserpumpe (2.4) zu groß oder der Ablaufschlauch (4) liegt zu steil bergauf.
- Die Ansaughöhe ist zu hoch. Stellen Sie das Gerät an einem niedrigeren, der Wasseroberfläche näheren Standort auf.



6. Wartung, Reinigung und Reparatur des Feuerwehrsaugers

6.1 Zeitpunkt der Wartung und Reinigung

Das Gerät ist nach jedem Einsatz zu reinigen und zu warten. Außerdem sollte vor der Anwendung des Gerätes eine Kontrolle über die Einsatztauglichkeit (siehe Abschnitt 5.1.4) erfolgen. Andere Wartungs- bzw. Reinigungsarbeiten als die

in dieser Anleitung aufgelisteten Maßnahmen darf der Anwender nicht durchführen. Im Falle einer Reklamation wenden Sie sich an Ihren Händler oder den Hersteller.



6.2 Durchführen der Reinigung

Vorsicht! Das Gerät muss zu jeder Zeit während der Reinigung und Wartung ausgeschaltet und vom Stromnetz getrennt sein.

6.2.1 In sich geschlossenes Reinigungssystem

Das in sich geschlossene Reinigungssystem des Feuerwehrsaugers HYDRA ist nur in Kombination mit dem herstellereigenem Vorabscheider ULTRA verwendbar. Das Gerät saugt hierbei in einem abgeschlossenen Kreislauf sauberes Wasser mit Reinigungsmittel aus dem Vorabscheider ab und pumpt es über den Ablauf wieder in den Vorabscheider hinein, wo Schmutz mittels Schwerkraft, des Filterschwamms und des Filtergitters herausgefiltert wird.

Durchführen der Reinigung:

- Achten Sie auf einen sicheren Stand des Gerätes und des Vorabscheiders.
- Verbinden Sie die C-Kupplung des Saugschlauchs (3) mit der C-Kupplung (3.1) am Tank (2) (Saugseite) des Gerätes. Die zweite C-Kupplung des Saugschlauchs (3) verbinden Sie mit der C-Kupplung am Vorabscheider (Ablaufseite). Setzen Sie die Knaggen der Halbkupplungen am Saugschlauch (3) in die entsprechenden Aussparungen der Gegenkupplungen am Tank (2) bzw. am Vorabscheider. Durch Verdrehen der Halbkupplungen am Saugschlauch (3) rasten die beiden Halbkupplungen ein.
- Verbinden Sie die C-Kupplung des Ablaufschlauchs (4) mit der C-Kupplung (4.1) am Tank (2) (Ablaufseite) des Gerätes. Die zweite C-Kupplung des Ablaufschlauchs (3) verbinden Sie mit der C-Kupplung am Vorabscheider (Saugseite). Setzen Sie die Knaggen der Halbkupplung am Ablaufschlauch (4) in die entsprechenden Aussparungen der Gegenkupplungen am Tank (2) und am Vorabscheider. Durch Verdrehen der Halbkupplungen am Ablaufschlauch (4) rasten die beiden Halbkupplungen ein.
- Füllen Sie den Vorabscheider mit sauberem Wasser und geben Sie handelsübliches Spülmittel hinzu.
- Stecken Sie den Pumpenstecker (2.3), das seitlich aus dem Tank (2) kommt, in die Steckdose (1.2) am Saugkopf (1) ein.
- Schließen Sie den Netzstecker (1.3) des Gerätes an eine geeignete, ausreichend gesicherte Steckdose oder einen geeigneten DIN-Stromerzeuger an.
- Schalten Sie das Gerät mit dem Ein/Aus-Schalter (1.1) ein.
- Das Gerät beginnt nun kontinuierlich das Wasser-Spülmittel-Gemisch aus dem Vorabscheider abzusaugen und durch die Schmutzwasserpumpe zurück in den Vorabscheider zu pumpen. Im Vorabscheider wird der gelöste Schmutz mittels Schwerkraft, dem Filterschwamm und dem Filtergitter herausgefiltert.
- Wenn Sie den Reinigungsvorgang beenden möchten, schalten Sie das Gerät am Ein/Aus-Schalter (1.1) ab und koppeln Sie den Ablaufschlauch (4) an der Saugseite des Vorabscheiders durch Verdrehen der schlauchseitigen Halbkupplung ab. Verlegen Sie das Schlauchende des Ablaufschlauchs (4) an den gewünschten, eventuellen Vorgaben entsprechenden Ort, z.B. in einen Abfluss oder in die Kanalisation, um anschließend das Wasser aus dem Vorabscheider abzupumpen.
- Schalten Sie das Gerät erneut mit dem Ein/Aus-Schalter (1.1) ein. Das Gerät saugt und pumpt das Wasser nun aus dem Vorabscheider ab zum Entsorgungspunkt.
- Wenn der Vorabscheider leer ist und das Gerät kein Wasser mehr abpumpt, schalten Sie das Gerät mit dem Ein/Aus-Schalter (1.1) ab. Ziehen Sie anschließend den Netzstecker (1.3) aus der Steckdose. Ziehen Sie auch den Pumpenstecker (2.3) aus der Steckdose (1.2) am Saugkopf (1).
- Koppeln Sie die angeschlossenen Schläuche (Ansaugschlauch (3) und Ablaufschlauch (4)) durch Verdrehen der schlauchseitigen Halbkupplung von den jeweiligen C-Kupplungen (3.1 und 4.1) am Tank (2) und am Vorabscheider ab.
- Den Vorabscheidertank, das Filtergitter und den Filterschwamm können Sie mit Wasser sauber bzw. ausspritzen. Das Filtergitter und der Filterschwamm können hierzu aus dem Vorabscheidertank gezogen werden. Für die Reinigung des Feuerwehrsaugers folgen Sie dem Abschnitt 6.2.2.

6.2.2 Reinigen des Saugkopfes und des Tanks

- Ziehen Sie den Pumpenstecker (2.3) aus der Steckdose (1.2) am Saugkopf (1).
- Öffnen Sie die Verschlussklammern (2.6) am Tank (2), heben Sie den Saugkopf (1) vom Tank (2) und wischen Sie ihn mit einem trockenen Lappen ab.



Vorsicht! Saugkopf (1) und Netzstecker (1.3) dürfen nicht abgespritzt werden oder ins Wasser getaucht werden.

- Lassen Sie im Tank (2) verbliebenes Wasser über den Restentleerschlauch (2.2) ab.
- Kippen Sie den Schmutz aus dem Tank (2) und spritzen Sie den Tank (2) mit Wasser aus. Achten Sie darauf, dass der

Pumpenstecker (2.3) nicht mit Wasser und Schmutz in Kontakt kommt.

- Bei starker Verschmutzung drehen Sie die Schwimmerkorabdeckung vom Saugkopf (1) ab und schrauben Sie den Schwimmerkorb ab. Reinigen Sie diesen nun vom Schmutz und schrauben Sie anschließend die Bestandteile in umgekehrter Reihenfolge wieder zusammen.
- Anschließend können Sie das Gerät wieder zusammensetzen. Schließen die Verschlussklammern (2.6), um den Saugkopf (1) fest auf dem Tank (2) zu montieren.

6.2.3 Reinigen der Schmutzwasserpumpe

- Ziehen Sie den Pumpenstecker (2.3) aus der Steckdose (1.2) am Saugkopf (1).
- Öffnen Sie die Verschlussklammern (2.6) am Tank (2), heben Sie den Saugkopf (1) vom Tank (2).
- Befüllen Sie den Tank (2) mit frischem, sauberem Wasser.
- Verbinden Sie die C-Kupplung des Ablaufschlauchs (4) mit der C-Kupplung (4.1) am Tank (2) (Ablaufseite) des Gerätes. Setzen Sie die Knaggen der Halbkupplung am Ablaufschlauch (4) in die entsprechenden Aussparungen der Gegenkupplung (4.1) am Tank (2). Durch Verdrehen der Halbkupplung am Ablaufschlauch (4) rasten die beiden Halbkupplungen ein.
- Verlegen Sie das Schlauchende des Ablaufschlauchs (4) an den gewünschten, eventuellen Vorgaben entsprechenden Ort, z.B. ins Gelände oder in die Kanalisation.
- Stecken Sie den Pumpenstecker (2.3) in eine geeignete, ausreichend gesicherte Steckdose, um die Pumpe ans Stromnetz anzuschließen.
- Die Schmutzwasserpumpe (2.4) beginnt automatisch damit, das sich im Tank (2) befindliche Wasser abzupumpen.

Hinweis! Achten Sie darauf, dass die Schmutzwasserpumpe (2.4) nicht leer pumpt. Sobald das Wasser aus dem Tank (2) abgepumpt ist, ziehen Sie sofort den Pumpenstecker (2.3) aus der Steckdose.

- Lassen Sie eventuell im Tank (2) verbliebenes Wasser über den Restentleerungsschlauch (2.2) ab.
- Koppeln Sie den angeschlossenen Ablaufschlauch (4) durch Verdrehen der schlauchseitigen Halbkupplung von der C-Kupplungen (4.1) am Tank (2) ab.
- Anschließend können Sie das Gerät wieder zusammensetzen. Schließen die Verschlussklammern (2.6), um den Saugkopf (1) fest auf dem Tank (2) zu montieren.

6.3 Reparaturen

Versuchen Sie niemals, das Gerät selbst zu öffnen oder die Anschlussleitung (1.3) zu ersetzen. Lassen Sie Reparaturen nur vom Hersteller (oder autorisiertem Fachpersonal) durchführen. Wenden Sie sich in diesem Fall an Ihren Händler, Ihre Servicewerkstatt oder den Hersteller. Durch unsachgemäße Reparaturen können erhebliche Schäden für den Anwender entstehen. Vor dem erneuten Gebrauch müssen alle Teile korrekt zusammengesetzt werden. Bitte beachten Sie dazu auch den Abschnitt 1.5. Bei Fragen wenden Sie sich per E-Mail an Leonhard Rössle (leonhard@roessle.ag)



7. Entsorgung



7.1 Entsorgung von Produktkomponenten

Das Gerät darf nicht im Restmüll entsorgt werden, sondern muss einer getrennten Sammlung zugeführt werden. Alte oder verschlissene Teile müssen möglichst umweltfreundlich entsorgt werden, z. B. indem sie in ein zugelassenes Recyclingzentrum gebracht werden. Es liegt in Ihrer Verantwortung, das Gerät an einer entsprechenden Stelle zur Entsorgung und Wiederverwertung abzugeben und damit zum Umweltschutz beizutragen. Die geltenden Entsorgungsrichtlinien und Informationen zu den für Sie zuständigen kommunalen Sammelstellen sind bei Ihren örtlichen Behörden zu erfragen.



7.2 Entsorgung der Verpackungsmaterialien

Die Verpackung kann in Ihren lokalen Recyclingeinrichtungen entsorgt werden. Mit der korrekten Entsorgung der Verpackungsabfälle helfen Sie, mögliche Gefahren für die Umwelt und die Gesundheit zu vermeiden. Die geltenden Entsorgungsrichtlinien und Informationen zu den für Sie zuständigen kommunalen Sammelstellen sind bei Ihren örtlichen Behörden zu erfragen.



8. Zubehör und Ersatzteilbestellung

8.1 Mitgeliefertes Zubehör

Artikelname	Artikelnummer
Feuerwehrsauger HYDRA	HYD2000
Ansaugschlauch, Länge 12 m, ø 50 mm	HYDRED124
Ablaufschlauch, Länge 12 m, ø 50 mm	HYDRED125
Saugrohr, 2-teilig, ø 50 mm	HYDRED114
Bodendüse, Aluminium, 500 mm breit	HYDRED113

8.2 Ersatzteile und Ersatzteilbestellung

Bitte geben Sie für die Ersatzteilbestellung Gerätetyp, Benennung und Position aus der auf der nächsten Seite folgenden Tabelle an. Richten Sie Ihre Ersatzteilbestellung an Ihren Händler oder direkt an die RÖSSLE AG. Schriftlich per E-Mail an info@roessle.ag oder postalisch an folgende Adresse:

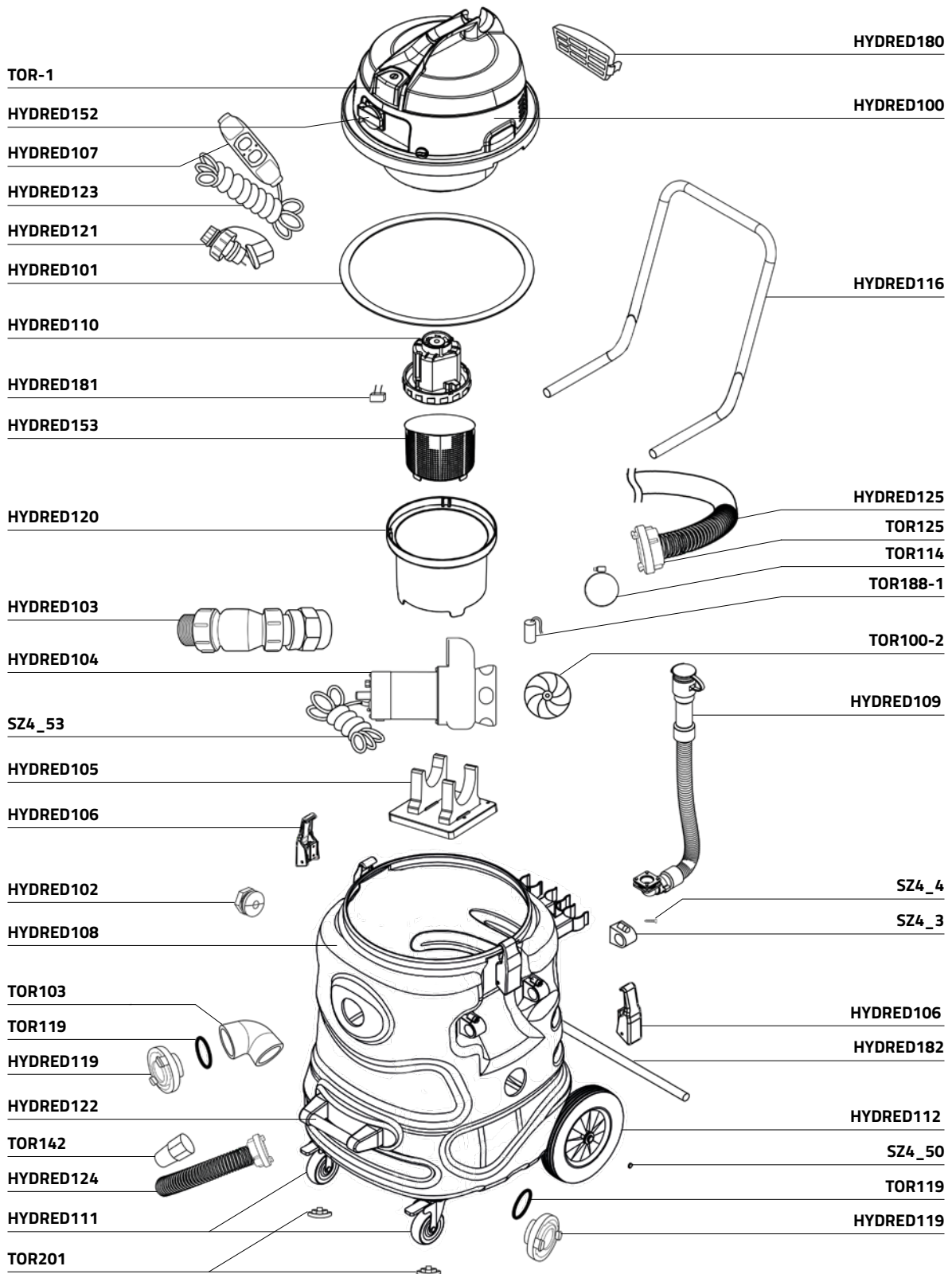
RÖSSLE AG
Johann-Georg-Fendt-Straße 50
D-87616 Marktoberdorf, Germany

Artikelname	Artikelnummer
Saugkopf inkl. Saugturbine und PRCD	HYDRED100
Saugturbine	HYDRED110
Anlaufkondensator Saugturbine	HYDRED181
Steckdose	HYDRED152
On/Off-Schalter	TOR
Kunststoffabdeckung On/Off-Schalter	TOR-1
Luftfilterabdeckung	HYRED180
Schwimmerkorb mit Schwimmer	HYDRED153
Schwimmerkorbabdeckung	HYDRED120
Kopfdichtung	HYDRED101
Netzstecker inkl. PRCD & Anschlusskabel	HYDRED123
Fehlerstromschutzschalter (einzeln)	HYDRED107
Schuko Stecker mit Schutzkappe	HYDRED121
Rückschlagventil	HYDRED103
O-Ring für Rückschlagventil	TOR136-2
Schmutzwasserpumpe	HYDRED104
Anlaufkondensator Schmutzwasserpumpe	TOR188-1
Pumpenrad für Schmutzwasserpumpe	TOR100-2
Pumpenkabel	SZ4_53
Pumpenhalterung	HYDRED105
Tank inkl. Fahrwerk & Verschlussklammern	HYDRED108
Verschlussklammer	HYDRED106
Kabeldurchführung	HYDRED102
C-Kupplung (Saug- & Ablaufseite)	HYDRED119

Artikelname	Artikelnummer
Dichtung 2" für C-Kupplung am Tank	TOR119
PVC Winkel 90° für Ansaugöffnung	TOR103
Restentleerungsschlauch	HYDRED109
Transportbügel (Klappbügel)	HYDRED116
Verladegriff an Tank-Vorderseite	HYDRED122
Griffstangenhalterung	SZ4_3
Schraube für Griffstangenhalterung	SZ4_4
Reparaturverschraubung Vorderrad	TOR201
Bodenplatte für Vorderräder	TOR214
Vorderrad mit Feststellbremse	HYDRED111
Hinterrad	HYDRED112
Fahrwerksachse	HYDRED182
Sicherungsring für Fahrwerksachse	SZ4_50
Ansaugschlauch, Länge 12 m	HYDRED124
Ansaugschlauchverlängerung, 12 m	HYDRED133
Knickschutz für Ansaugschlauch	TOR158
Blaue Muffe / Tülle für HYDRED124	TOR142
Ablaufschlauch, Länge 12 m	HYDRED125
Ablaufschlauchverlängerung, 12 m	HYDRED125
Schlauchschnelle für TOR125	TOR114
Lange C-Kupplung mit Schlauchanschluss	TOR125
Saugrohr, 2-teilig, ø 50 mm	HYDRED114
Bodendüse, Aluminium, 500 mm breit	HYDRED113
Sauglippensatz für HYDRED113	HYDRED113-2

Für eine Explosionszeichnung des Gerätes inklusive Artikelnummern siehe Seite 17.

ERSATZTEILE HYDRA



You have purchased a vacuum cleaner for fire departments from RÖSSLE AG.

This machine was developed for the simultaneous suction and pumping of large volumes of water or waste water and is not suitable as a dry vacuum cleaner!

Index

1. Preface	20
1.1 Operators of the HYDRA FD vacuum cleaner	20
1.2 Explanation of the safety instructions	20
1.3 Retaining instructions	20
1.4 Obtaining documentation and information	20
1.5 Manufacturer's warranty	20
2. Product description	21
2.1 Purpose of the product and reasonably foreseeable misuse	21
2.2 Technical data	21
2.3 EC declaration of conformity	21
2.4 Product components	22
3. Safety instructions	22
3.1 How to use the product safely	22
3.2 Potential health consequences	23
4. Preparation	23
4.1 How to transport and store the product	23
4.2 Descriptive images	24
4.3 How to install the HYDRA FD vacuum cleaner	25
5. Operation of the HYDRA FD vacuum cleaner	25
5.1 How to use the product	25
5.2 Operation in combination with a pre-separator	27
5.3 Problems that may occur during use of the product	27
6. Maintenance, cleaning and repair of the FD vacuum cleaner	28
6.1 Maintenance and cleaning timing	28
6.2 How to clean the product	28
6.3 How to repair the product	29
7. Disposal	30
7.1 Disposal of product components	30
7.2 Disposal of packaging restraints	30
8. Accessories and spare parts orders	30
8.1 Included accessories	30
8.2 Spare parts and spare parts orders	30



1. Preface

1.1 Operators of the HYDRA FD vacuum cleaner

Persons who are not familiar with the manual must not use the HYDRA FD vacuum cleaner! Operation only by persons with appropriate safety instruction!

This device is not intended to be used by persons (including children) with reduced physical, sensorial or mental capabilities or lack of experience and/or knowledge, unless they are supervised or have been given instructions on how to use the device by a person responsible for their safety. Children should be supervised to ensure that they do not play with the device.



1.2 Explanation of the safety instructions

- **Notice!** Notice indicates information that is important but not related to potentially dangerous situations.
- **Caution!** Caution refers to a hazard with a high risk level which, if not avoided, will result in an injury, which may be severe.
- **Caution - Danger to life!** Caution - Danger to life refers to a hazard with a high risk level which, if not avoided, will result in death or severe injury.

1.3 Retaining instructions

Make sure you have read and understood the entire manual and all safety instructions before using this product. Failure to follow these instructions may result in injury or death. Follow all instructions. This will prevent accidents that could result in property damage or injury. Keep all safety information and instructions for future reference and pass them on to subsequent users of the product.

The manufacturer is not liable for damage to property or injury resulting from incorrect handling or failure to comply with the safety instructions. Such cases void the product warranty.

1.4 Obtaining documentation and information

1.4.1 Internet

The latest version of documentation is available on the following website: www.feuerwehr-sauger.de/en.

1.4.2 Ordering documentation

Documentation, user instructions and technical information can be requested from the manufacturer RÖSSLE AG by phone calling +49 (0) 8342 70 59 5-0 or by e-mail to info@roessle.ag.

Comments can be sent by e-mail to info@roessle.ag. We look forward to receiving your feedback.

1.5 Manufacturer's warranty

For private users and commercial use, there is a warranty claim for the duration of 24 months on this device. The warranty claim begins on the day of delivery. The receipt is valid as proof of purchase.

Damage caused by faulty material or workmanship will be repaired free of charge within our warranty period or the damaged parts will be replaced, in each case at our choice. Damage caused by installation and operating errors, limescale deposits, lack of care, exposure to frost, normal wear and tear or improper repair attempts are not covered by this warranty. Modifications to the unit will void the warranty. We are not liable for consequential damage caused by failure of the unit or improper operation. In the event of a warranty claim, first request a repair order from your specialist dealer or directly from the manufacturer. Then please send us the unit completely with all accessories, together with the proof of purchase and the enclosed repair order, free of charge via the specialist dealer from whom you purchased the unit.



2. Product description

2.1 Purpose of the product and reasonably foreseeable misuse

The HYDRA FD vacuum cleaner from RÖSSLE AG is intended as a device for the simultaneous suction and pumping out of large quantities of water or dirt by means of negative pressure. The device guarantees uninterrupted suction. The HYDRA is intended exclusively for use as a wet vacuum cleaner and must not be used as a dry vacuum cleaner.

The HYDRA FD vacuum cleaner may only be used with original accessories and components. Any other use than described in these manual is considered improper use.

2.2 Technical data

▪ Turbine power	1,200 W
▪ Sewage pump power	1,500 W
▪ Suction capacity	20,000 l/h
▪ Hose length and diameter	12 m each, ø 50 mm
▪ Dimensions (with folded handle)	47 x 60 x 84 cm (W x D x H)
▪ Dimensions (with extended handle)	47 x 60 x 97 cm (W x D x H)
▪ Weight without accessories	33 kg
▪ Noise level	64 db (A)
▪ Protection classes	Suction cleaner: IPX4, sewage pump: IP68

2.3 EC declaration of conformity

RÖSSLE AG hereby declare that the following electrical equipment complies with the essential requirements of the following standards in terms of its design and construction and in the versions placed on the market by us. In the event of modifications to the equipment not agreed with RÖSSLE AG, this declaration shall lose its validity.

Designation of the electrical devices: Water/sludge vacuum cleaner

Unit type: HYDRA

Power consumption: 1,200 W / 1,500 W

Relevant EU Regulation: Machinery Regulation (EU) 2023/1230

Harmonised standards

EN 60 335-1 : 2002 + A1 : 2004 + A11 : 2004 + A2 : 2006 + A12 : 2006 + A13 : 2008 + A14 : 2010/Part1

EN 60 335-2-69 : 2003 + A1 : 2004 + A2 : 2008/Part 2-69 EN 60335-2-41: 2003 + A1 : 2004/Part 2-41

EN 62 233 : 2008

Signature: _____

Name of the signatory: Hubert Rössle

Function of the signatory: CEO

Rössle AG

Pater-Hartmann-Strasse 23

87616 Marktoberdorf, Germany

Date: 07th August 2023

<p>Hubert Rössle Name of the authorised representative of the technical file according to MR (EU) 2023/1230: Rössle AG Pater-Hartmann-Strasse 23 87616 Marktoberdorf, Germany</p>

2.4 Product components



3. Safety instructions

Caution! This product has been designed for a safe operation. However, due to the nature of the operation, there are potential hazards when using the product. Familiarise yourself with these operating instructions before using this product. Failure to do so may result in severe injury or death.

3.1 How to use the product safely


3.1.1 Safety information for vulnerable people


This product is not intended to be used by persons (including children) with reduced physical, sensory or mental capabilities, or lack of experience and/or knowledge, unless they have been given supervision or instruction concerning use of the product by a person responsible for their safety. Children should be supervised to ensure that they do not play with the appliance.


3.1.2 Personal protective equipment

Never wear loose-fitting clothing or jewellery. Keep hair, clothing and gloves away from moving parts. Loose clothing, jewellery or long hair can be caught by moving parts. Wear appropriate personal protective equipment, sturdy non-slip footwear and hearing protection.

3.1.3 Product limitations and restrictions

 **Caution!** Do not use this device in direct sunlight. This can lead to additional heat generation, deformation of the device or even a defect. In the worst case, skin contact with a device standing in the blazing sun can lead to skin burns.

 **Caution!** Use this device only at an ambient temperature between 0°C and +30°C.

 **Caution - Danger to life!** Use this device only for vacuuming and pumping out water and dirty water. Never vacuum up things such as highly flammable, combustible or explosive liquids or substances as well as glowing ashes. There is a risk of fire and explosion!

3.1.4 Safety information regarding time before / during installation

Regarding safety before / during the installation, follow the instructions in section 4 of this manual. Installation may only be performed by properly qualified and trained personnel or after a thorough study of the manual instructions. The product must be made operational in compliance with the rules and regulations in force.

3.1.5 Safety information regarding the use

Regarding the use of the product, follow the instructions in section 5 of this manual. The product may only be used by properly qualified and trained personnel or after thorough study of the manual instructions. The product must be used in compliance with the rules and regulations in force. Never use without supervision!



Caution - Danger to life! Never reach into the suction opening when the sewage pump is running. The device generates a very high suction power during operation. Never come into contact with the suction opening. Never hold the suction opening on people or animals!

3.1.6 Safety information regarding maintenance and cleaning

All cleaning and maintenance work must only be carried out by qualified personnel. To ensure the operational safety of the product, it should be serviced regularly in accordance with the manufacturer's instructions. To do this, follow the instructions in section 6 of this manual. Maintenance and inspection should be carried out regularly.

Never attempt to open or repair the product yourself in any other way than described in these instructions. This will invalidate the warranty. Repairs different from those described in these instructions may only be carried out by the manufacturer. Use only original accessories and original spare parts for both maintenance and repair. See sections 2.4, 8.1 and 8.2. Changes and technical modifications to the product are not permitted.

3.2 Potential health consequences

Disregard and non-compliance with the safety instructions when using the product can lead to accidents with minor and severe injuries and even fatal injuries for the user and/or persons in the vicinity of the place of use.



4. Preparation

4.1 How to transport and store the product

4.1.1 Dimensions and weight

For data regarding the dimensions and weight of the product, please refer to the listing in section 2.2.

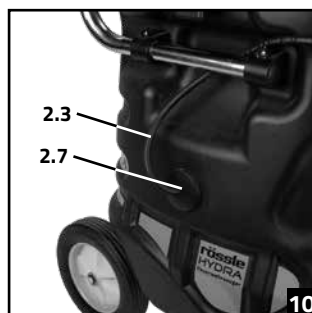
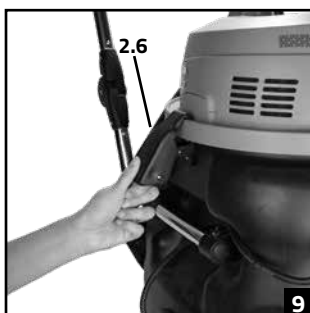
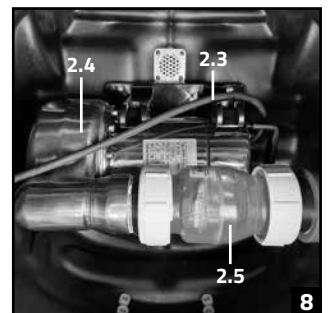
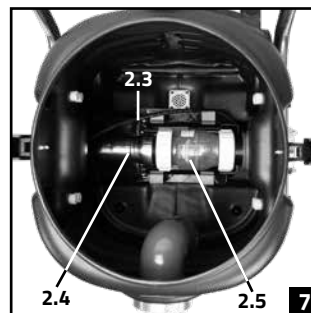
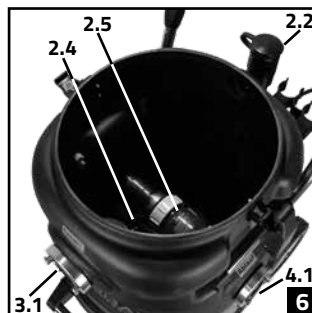
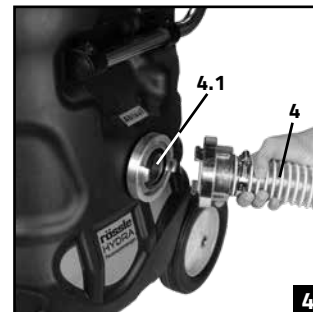
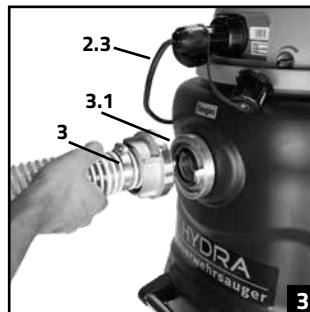
4.1.2 Transporting and moving the product

Transport the device on a vehicle in an upright position, observing all the usual safety measures. Always ensure sufficient fixation so that no sudden movements or instability can occur. Always carry out lifting work with more than one person. The device can be easily moved on the ground by means of the integrated wheels and the transport handle bar.

4.1.3 Storing the product

When the device is not in use, empty and clean it. Store the device dry and cleaned in a dry place with a temperature above 0°C to prevent possible freezing. Always secure the device against rolling away.

4.2 Descriptive images





4.3 How to install the HYDRA FD vacuum cleaner

4.3.1 Removal and disposal of the packaging restraints

Remove all transport and packaging elements. The packaging protects the product from damage during transport. Either store the packaging or dispose packaging materials that are no longer required in accordance with local regulations (see section 7.2).

4.3.2 Checking the package contents

Please check the goods immediately upon delivery for transport damage and completeness (see scope of delivery Fig. 1 and the following list). Complain about any damage immediately to the carrier.

The scope of delivery includes:

- 1 Vacuum cleaner for fire departments HYDRA
- 1 Manual
- 1 Suction hose, length 12 m, \varnothing 50 mm (3)
- 1 Drain hose, length 12 m, \varnothing 50 mm (4)
- 1 Suction pipe, 2-piece, \varnothing 50 mm (5)
- 1 Aluminium floor nozzle (6)

4.3.3 Inspection of portable electrical equipment

- In Germany, the device must be subjected to a DGUV regulation 3 test in accordance with DGUV regulation 3 and DIN VDE 0701-0702 before it is put into operation for the first time. This also applies after the expiry of the test permissibility as well as a modification or repair of the device before it is put back into operation. The device is subjected to the DGUV regulation 3 test at the factory during the production process. This test is valid for one year.
- In all other countries, the owner/user must determine whether and under what conditions a test of portable electrical equipment is necessary for the device. This must be carried out in accordance with the given regulations.

4.3.4 Installation and application preparation

- Attach the transport handle bar (2.1) in the brackets provided on the left and right of the tank (2) (2 pieces each). The manufacturer recommends routing the pump cable through the space created between the tank and the handlebar. Then tighten the screws in the fasteners of the brackets.
- Make sure that the suction head (1) is properly positioned on the tank (2) and that the closure clips (2.6) are properly closed.



5. Operation of the HYDRA FD vacuum cleaner

5.1 How to use the product

When operating the product, observe the instructions for preparing for use in section 4.2.3 as well as the following operating instructions.

5.1.1 Operational environment

- The device can be used wherever water or dirt is to be extracted and pumped away and the spatial and technical conditions for operation are given.
- The device must not be operated as a dry vacuum cleaner, but only as a water/sludge vacuum cleaner. Use despite missing/disassembled product components as well as improper handling will result in loss of warranty claims!
- Use this device only at an ambient temperature between 0°C and +30°C.



Caution! When extracting water from significantly deeper locations, make sure that there is no backflow of the pumped water. If the end of the discharge hose (4) is located higher than the device, a non-return valve/hose shut-off must be fitted between the device and the hose coupling to prevent water from flowing back into the device (risk of flooding).



Caution! Do not use this device in direct sunlight. This can lead to additional heat generation, deformation of the device or even a defect. In the worst case, skin contact with a device standing in the blazing sun can lead to skin burns.



Caution! Only use this device in dry weather.



Caution - Danger to life! The device must not be used if substances such as highly flammable, combustible or explosive liquids or solids as well as glowing ashes can be sucked up. There is a risk of fire and explosion!



Caution - Danger to life! Never immerse the suction head (1) in water or any other liquid! Never hold the suction head (1) under running water and always protect it from splashing water!

5.1.2 Checking the protective conductor via a personal protection switch

- Before operating the device, the socket used to draw current must be checked for proper functioning by means of a personal protection switch.
- If the manufacturer has installed a personal protection switch on the mains cable of the device, carry out the following test procedure. If you use your own personal protection switch, follow its respective test procedure.
- Plug the mains plug (1.3) directly into the fixed socket. Then press the „RESET“ key. The operating display should now show RED. Now press the „TEST“ key. This should cause the red light to go out. Finally, press the „RESET“ button to use the device.
- Do not use the device if the test procedure described above has failed.

5.1.3 Start / stop and operation of the product

- Make sure that the device is set up in a stable position. It must be placed in such a way that it cannot fall into the water and cannot tip over. If possible, place the device at the height of the water level on a flat surface. The perfect position (optimum performance) is approx. 100 cm above the water level. The performance decreases with increasing height.
- Connect the C-coupling of the suction hose (3) with the C-coupling (3.1) on the tank (2) (suction side) of the device. Place the lugs of the half-coupling on the suction hose (3) into the corresponding recesses of the mating coupling (3.1) on the tank (2). By turning the half-coupling on the suction hose (3), the two half-couplings engage.
- Connect the C-coupling of the drain hose (4) with the C-coupling (4.1) on the tank (2) (drain side) of the device. Place the lugs of the half-coupling on the drain hose (4) into the corresponding recesses of the mating coupling (4.1) on the tank (2). By turning the half-coupling on the drain hose (4), the two half-couplings engage.
- Place the hose end of the drain hose (4) in the desired location, e.g. into the terrain or into the sewerage system, according to any official specifications.
- Plug the pump cable with the pump plug (2.3) coming out of the side of the tank (2) into the socket (1.2) on the suction head (1).



- Connect the mains plug (1.3) of the device to a suitable, adequately secured socket or a suitable DIN power generator.
- **Caution!** Only connect the FD vacuum cleaner to a properly installed 230 V socket outlet with protective contacts that is appropriately equipped with a residual current circuit breaker (FI 30mA, RCD) (VDE 0100T739). If an extension cable is necessary, make sure that the extension cable is designed for the connected load of the unit. If a cable drum is connected in between, it must be completely unrolled to avoid possible generation of heat.

- Connect the floor nozzle (6) to the two-part suction tube (5). Connect the two parts of the tube as well. Also connect the nozzle at the end of the suction hose (3) to the suction pipe (5).
- Now switch on the device with the on/off switch (1.1) and hold the floor nozzle (6) with the suction tube (5) under water.
- The water and dirt are sucked out and continuously pumped away. Watch the end of the drain hose (4). If no water comes out after approx. 30 seconds, switch off the device for approx. 1 minute using the on/off switch and restart the suction process.
- During the suction process, look at the end of the drain hose (4) from time to time and observe whether the sucked-in waste water is pumped out appropriately.
- The device is equipped with a mechanical suction power regulation (1.5). With the mechanical suction power regulation (1.5) the power of the suction turbine can be regulated.



- **Notice!** When sucking small quantities of liquid, the pump plug (2.3) should be pulled out of the socket (1.2) on the suction head (1). This prevents the sewage pump (2.4) from being damaged by running dry. To empty the tank (2), plug the pump plug of the pump cable (2.3) back into the socket (1.2).



- **Notice!** The device is equipped with a mechanical float switch. If this is triggered, the suction power stops even though the turbine is running. In this case, follow the instructions in section 5.3.

End of operation:

- Switch off the device with the on/off switch (1.1).
- Unplug the mains plug (1.3) of the device. Never pull the cord, but grasp the plug to disconnect the device from the mains.
- Pull the pump plug (2.3) out of the socket (1.2) on the suction head (1). Never pull on the cable, but grasp the plug.
- Disconnect the connected hoses (suction hose (3) and drain hose (4)) from the respective C-couplings (3.1 and 4.1) on the tank (2) by twisting the half-coupling on the hose side.
- Drain the water remaining in the tank (2) at a suitable place using the residual drain hose (2.2).
- Open the closure clips (2.6) on the suction head (1) and remove the suction head (1) to empty out any remaining water and dirt in the tank (2). Make sure that the pump plug (2.3) does not get into contact with water and dirt.
- Then place the suction head (1) back on the tank (2) and mount it by locking the closing clips (2.6).

5.1.4 Checks before (and after) using the product



▪ Check the device for any damage.

Caution! The HYDRA FD vacuum cleaner must not be operated with a damaged mains cable (1.3) or other damage (drop damage).

- Check whether the sewage pump (2.4) and the check valve (2.5) are correctly installed and fastened in the tank (2).
- Check the hoses (3 and 4) and the suction attachments used for possible damage.
- Check the mains cable (1.3) and the pump cable (2.3) for possible damage.
- Check the cable gland (2.7) for possible damage. Impacts on the cable gland can damage the pump cable and cause the tank (2) to leak.

5.2 Operation in combination with a pre-separator

This section is only relevant if you want to use the HYDRA FD vacuum cleaner in combination with a pre-separator. These instructions refer to the use of the manufacturer's own pre-separator ULTRA and are no instructions for the use of the HYDRA FD vacuum cleaner in combination with pre-separators from other manufacturers.

5.2.1 Connecting the pre-separator to the HYDRA FD vacuum cleaner

- Make sure that the device and the pre-separator are set up in stable positions. Both must be placed in such a way that they cannot fall into the water and cannot tip over. If possible, place the device and the pre-separator at the height of the water level on a flat surface. The ideal position for operation is a maximum of 100 cm above the water level.
- Connect the C-coupling of the suction hose (3) to the C-coupling on the pre-separator (suction side). Place the lugs of the half-coupling on the connection socket in the corresponding recesses of the mating coupling on the pre-separator. By twisting the half-coupling on the suction hose, the two half-couplings engage.
- Connect the C-coupling of the connection hose supplied with the pre-separator to the C-coupling (3.1) on the tank (2) (suction side) of the device. Place the lugs of the half-coupling on the suction hose (3) into the corresponding recesses of the mating coupling (3.1) on the tank (2). By turning the half-coupling on the suction hose (3), the two half-couplings engage. Connect the other end of the connecting hose to the C-coupling (drain side) on the pre-separator in the same way.
- Connect the C-coupling of the drain hose (4) with the C-coupling (4.1) on the tank (2) (drain side) of the device. Place the lugs of the half-coupling on the drain hose (4) into the corresponding recesses of the mating coupling (4.1) on the tank (2). By turning the half-coupling on the drain hose (4), the two half-couplings engage.

5.2.2 Start / stop and operation in combination with a pre-separator

As the HYDRA FD vacuum cleaner is designed as a vacuum cleaner, the operation of the device in combination with a pre-separator does not differ from the normal operation of the device. For operation of the unit in combination with the pre-separator, please refer to section 5.1.2 from point 4.

5.3 Problems that may occur during use of the product



Caution - Danger to life! The solution to all problems is preceded by switching off the device and disconnecting the power supply. Failure to do so may result in accidents causing severe injury or death to the user and/or persons in the vicinity of the site of operation.



Notice! To protect the device, a mechanical float switch is installed which is triggered when the liquid level in the tank (2) rises too high. This stops the suction power even though the turbine is running.

If the mechanical float switch is triggered, proceed as follows:

- Switch off the device at the on/off switch (1.1) and disconnect the power connection by unplugging the mains plug (1.3) from the socket.
- Pull the pump plug (2.3) out of the socket (1.2) on the suction head (1).
- Open the closure clips (2.6) and remove the suction head (1) from the tank (2).
- Remove the dirt or foreign bodies in front of the suction opening of the sewage pump (2.4) (see also section 6.2.3).
- Then reassemble the device, close the closure clips (2.6) to fix the suction head (1) on the tank (2), insert the pump plug (2.3) into the socket (1.2) on the suction head (1), reconnect the power connection by inserting the mains plug (1.3) and continue the operation after switching on the device by using the on/off switch (1.1).



Notice! To protect the suction turbine, a temperature limiting controller is built in, which is triggered if there is a risk of overheating of the device. The device will be switched off.

If the temperature limit controller has been triggered:

- Press the on/off switch (1.1) and disconnect the power connection by unplugging the mains plug (1.3) and let the device cool down.
- After the cooling period, reconnect the power connection by plugging in the mains plug (1.3) and you can use the device as usual after switching it on by using the on/off switch (1.1).

A decrease in suction power can have the following causes:

- The pump plug (2.3) of the sewage pump (2.4) is not plugged into the socket (1.2) on the suction head (1.1).
- The seal of the suction head (1) does not seal properly or the cover of the residual drain hose (2.2) is not closed properly, which is why the vacuum in the device is disturbed and air is sucked in.
- The suction opening of the sewage pump (2.4) is blocked. Switch off the device by using the on/off switch (1.1) and disconnect the power connection by unplugging the mains plug (1.3). Open the closure clips (2.6) and remove the suction head (1) from the tank (2). Now follow the instructions for cleaning the sewage pump in section 6.2.3.

The device tips over during use:

- Immediately and without delay pull out the mains plug (1.3)!
- Set the device back to its original position and press the on/off switch (1.1) once.
- Drain the water remaining in the tank (2) at a suitable place using the residual drain hose (2.2).
- Before resuming work by switching on the device by using the on/off switch (1.1), make sure that no liquid has entered the suction head (1).

Other possible problems:

- The suction hose (3) is blocked. Check and remove the foreign objects.
- The drain hose (4) is blocked. Check and remove the foreign objects.
- The floor nozzle (6) is blocked. Check and remove the foreign objects.
- The delivery height is too high for the sewage pump (2.4) or the drain hose (4) lies too steeply uphill.
- The suction height is too high. Place the device at a lower location closer to the water surface.

6. Maintenance, cleaning and repair of the FD vacuum cleaner

6.1 Maintenance and cleaning timing

The device must be cleaned and maintained after each use. In addition, a usability check (see section 5.1.4) should be carried out before using the device. The user must not carry out any maintenance or cleaning work other than the measures listed in these instructions. In case of a complaint, contact your dealer or the manufacturer.

6.2 How to clean the product



Caution! The device must be switched off and disconnected from the mains at all times during cleaning and maintenance.

6.2.1 Self-contained cleaning system

The self-contained cleaning system of the HYDRA FD vacuum cleaner can only be used in combination with the manufacturer's own ULTRA pre-separator. The device sucks clean water with cleaning agent out of the pre-separator and pumps it back via the drain hose into the pre-separator, where dirt is filtered out by means of gravity, the filter sponge and the filter grid. This process is performed in a self-contained cycle.

How to carry out the cleaning process:

- Make sure that the device and the pre-separator are standing securely.
- Connect the C-coupling of the suction hose (3) to the C-coupling (3.1) on the tank (2) (suction side) of the device. Connect the second C-coupling of the suction hose (3) to the C-coupling on the pre-separator (outlet side). Place the lugs of the half-couplings on the suction hose (3) in the corresponding recesses of the mating couplings on the tank (2) or on the pre-separator. Turn the half-couplings on the suction hose (3) to engage the two half-couplings.
- Connect the C-coupling of the drain hose (4) to the C-coupling (4.1) on the tank (2) (drain side) of the device. Connect the second C-coupling of the drain hose (3) to the C-coupling on the pre-separator (suction side). Insert the lugs of the half-coupling on the drain hose (4) into the corresponding recesses of the mating couplings on the tank (2) and on the pre-separator. Turn the half-couplings on the drain hose (4) to engage the two half-couplings.
- Fill the pre-separator with clean water and add commercial detergent.

- Plug the pump plug (2.3) coming out of the side of the tank (2) into the socket (1.2) on the suction head (1).
- Connect the mains plug (1.3) of the device to a suitable, adequately secured socket or a suitable DIN power generator.
- Switch on the device with the on/off switch (1.1).
- The device now starts to continuously suck the detergent-water mixture out of the pre-separator and pump it back into the pre-separator through the sewage pump. In the pre-separator, the dissolved dirt is filtered out by gravity, the filter sponge and the filter grid.
- When you want to stop the cleaning process, switch off the device at the on/off switch (1.1) and disconnect the drain hose (4) at the suction side of the pre-separator by twisting the half-coupling on the hose side. Lay the hose end of the drain hose (4) to the desired location, e.g. in a drain or in the sewage system, in accordance with any specifications, and then pump the water out of the pre-separator.
- Switch the device on again with the on/off switch (1.1). The device now sucks and pumps the water out of the pre-separator to the disposal point.
- When the pre-separator is empty and the device is no longer pumping out water, switch off the device with the on/off switch (1.1). Then pull the mains plug (1.3) out of the socket. Also pull the pump plug (2.3) out of the socket (1.2) on the suction head (1).
- Uncouple the connected hoses (suction hose (3) and drain hose (4)) from the respective C-couplings (3.1 and 4.1) on the tank (2) and the pre-separator by twisting the half-coupling on the hose side.
- You can clean or spray the pre-separator tank, the filter grid and the filter sponge with water. The filter grid and the filter sponge can be pulled out of the pre-separator tank for this purpose. For cleaning the vacuum cleaner, follow section 6.2.2.

6.2.2 Cleaning the suction head and the tank

- Pull the pump plug (2.3) out of the socket (1.2) on the suction head (1).
- Open the closure clips (2.6) on the tank (2), lift the suction head (1) from the tank (2) and wipe it with a dry cloth.



Caution! Suction head (1) and mains plug (1.3) must not be splashed or immersed in water.

- Drain any water remaining in the tank (2) via the residual drain hose (2.2).
- Tip the dirt out of the tank (2) and spray the tank (2) with water. Make sure that the pump plug (2.3) does not get into contact with water and dirt.
- In case of heavy dirt, unscrew the float basket cover from the suction head (1) and unscrew the float basket. Now clean the dirt from it and then reassemble the components in reverse order.
- You can then reassemble the device. Close the closure clips (2.6) to mount the suction head (1) firmly on the tank (2).

6.2.3 Cleaning the sewage pump

- Pull the pump plug (2.3) out of the socket (1.2) on the suction head (1).
- Open the closure clips (2.6) on the tank (2), lift the suction head (1) from the tank (2) and wipe it with a dry cloth.
- Fill the tank (2) with fresh, clean water.
- Connect the C-coupling of the drain hose (4) with the C-coupling (4.1) on the tank (2) (drain side) of the device. Place the lugs of the half-coupling on the drain hose (4) into the corresponding recesses of the mating coupling (4.1) on the tank (2). By turning the half-coupling on the drain hose (4), the two half-couplings engage.
- Place the end of the drain hose (4) at the desired location, e.g. in the terrain or in the sewerage system.
- Insert the pump plug (2.3) into a suitable, sufficiently fused socket to connect the pump to the mains.
- The sewage pump (2.4) automatically starts pumping out the water in the tank (2).



Notice! Make sure that the sewage pump (2.4) does not run without pumping water. As soon as the water has been pumped out of the tank (2), immediately pull the pump plug (2.3) out of the socket.

- Drain any water remaining in the tank (2) via the residual drain hose (2.2).
- Disconnect the connected drain hose (4) from the C-coupling (4.1) on the tank (2) by twisting the half-coupling on the hose side.
- You can then reassemble the device. Close the closure clips (2.6) to mount the suction head (1) firmly on the tank (2).

6.3 How to repair the product

Never attempt to open the device yourself or replace the mains cable (1.3). Only have repairs carried out by the manufacturer (or authorised specialists). In this case, contact your dealer, service workshop or the manufacturer. Improper repairs can cause considerable damage for the user. Before reuse, all parts must be correctly assembled. Please also refer to section 1.5. If you have any questions, please contact Leonhard Rössle by e-mail (leonhard@roessle.ag).

7. Disposal

7.1 Disposal of product components

The product must not be disposed of in household waste, but must be sent for separate collection. Old or worn parts must be disposed of in the most environmentally friendly way possible, e.g. by taking them to an approved recycling centre. It is your responsibility to take the appliance to an appropriate place for disposal and recycling, thus contributing to environmental protection. Contact your local authorities for the applicable disposal guidelines and information on the municipal collection points responsible for you.

7.2 Disposal of packaging restraints

The packaging can be disposed of at your local recycling facilities. By disposing of the packaging waste correctly, you help to avoid possible hazards to the environment and health. Contact your local authorities for the applicable disposal guidelines and information on the municipal collection points responsible for you.

8. Accessories and spare parts orders

8.1 Included accessories

Item name	Mfr. item no.
HYDRA FD vacuum cleaner	HYD2000
Suction hose, length 12 m, \varnothing 50 mm	HYDRED124
Drain hose, length 12 m, \varnothing 50 mm	HYDRED125
Suction pipe, 2-piece, \varnothing 50 mm	HYDRED114
Floor nozzle, aluminium, 500 mm wide	HYDRED113

8.2 Spare parts and spare parts orders

When ordering spare parts, please specify the unit type, designation and position from the following data. Address your spare parts order to your dealer or directly to RÖSSLE AG. By e-mail to info@roessle.ag or by post to the following address:

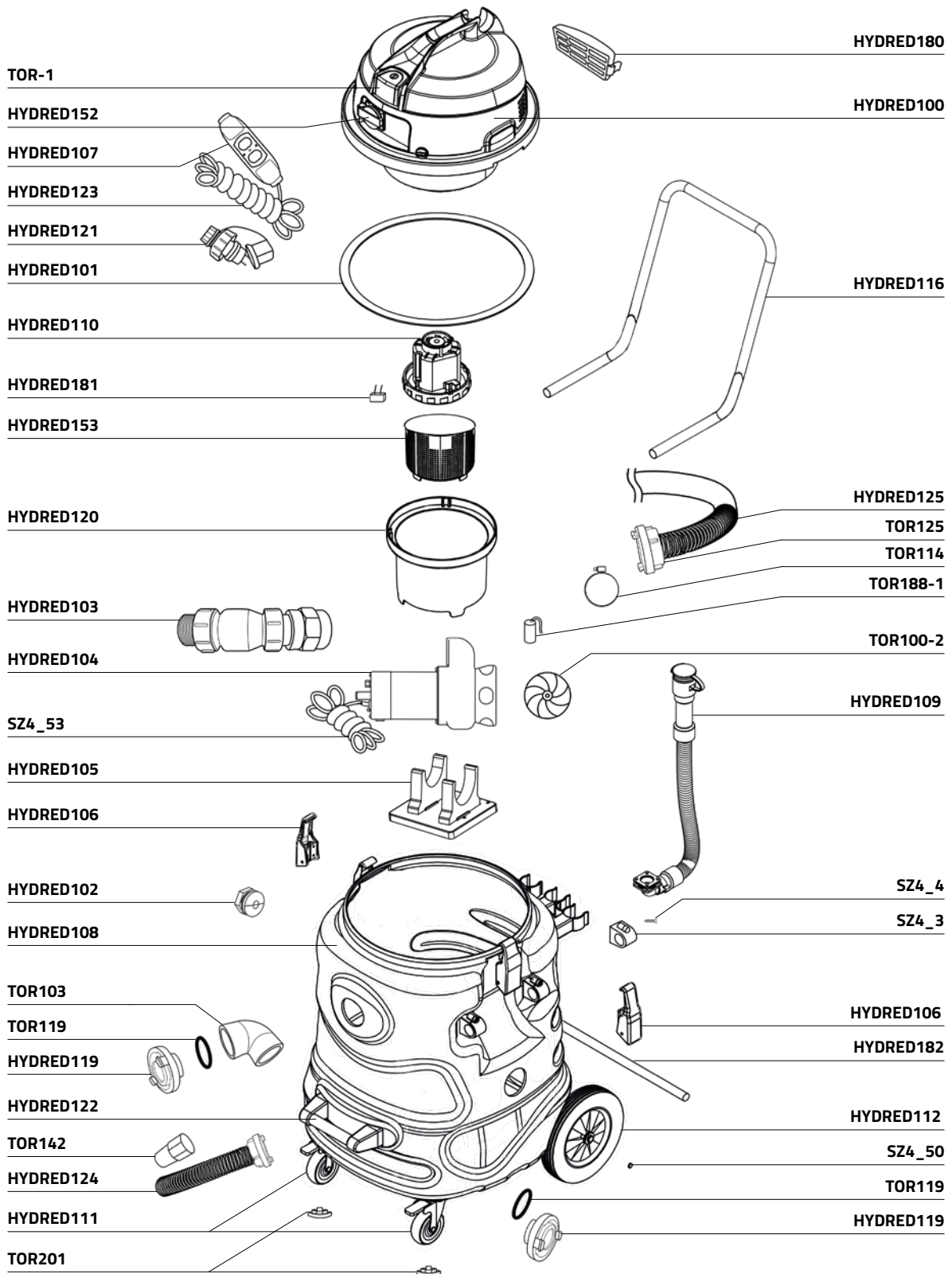
RÖSSLE AG
Johann-Georg-Fendt-Strasse 50
D-87616 Marktoberdorf, Germany

Item name	Mfr. item no.
Spare head incl. turbine and PRCD	HYDRED100
Turbine	HYDRED110
Condenser for turbine	HYDRED181
Socket	HYDRED152
On/Off-Switch	TOR
Plastic cover for On/Off-Switch	TOR-1
Air filter cover	HYRED180
Float frame incl. float	HYDRED153
Float frame cover	HYDRED120
Gasket for suction head	HYDRED101
Mains plug incl. connection cable and PRCD	HYDRED123
PRCD (separate)	HYDRED107
Schuko plug with protective cap	HYDRED121
Check valve	HYDRED103
O-ring for check valve	TOR136-2
Sewage pump	HYDRED104
Condenser for sewage pump	TOR188-1
Pump wheel for sewage pump	TOR100-2
Pump cable	SZ4_53
Pump bracket	HYDRED105
Tank incl. chassis and closure clips	HYDRED108
Closure clip	HYDRED106
Cable gland	HYDRED102
C-coupling (suction and drain side)	HYDRED119

Item name	Mfr. item no.
Gasket 2" for C-coupling (tank side)	TOR119
PVC 90° elbow pipe for suction opening	TOR103
Residual drain hose	HYDRED109
Transport handle bar (flexible handle)	HYDRED116
Loading handle (front side of tank)	HYDRED122
Handle bar holder	SZ4_3
Screw for handle bar holder	SZ4_4
Repair bolt front wheel	TOR201
Base plate for front wheels	TOR214
Front wheel with parking brake	HYDRED111
Rear wheel	HYDRED112
Rear axle	HYDRED182
Circlip for rear axle	SZ4_50
Suction hose, length 12 m	HYDRED124
Suction hose extension, 12 m	HYDRED133
Kink protection for suction hose	TOR158
Blue socket / grommet for HYDRED124	TOR142
Drain hose, length 12 m	HYDRED125
Drain hose extension, 12 m	HYDRED125
Hose clamp for TOR125	TOR114
Long C-coupling with hose connector	TOR125
Suction pipe, 2-piece, ø 50 mm	HYDRED114
Floor nozzle, aluminium, 500 mm wide	HYDRED113
Squeegee set, plastic strip, for HYDRED113	HYDRED113-2

For an exploded view of the device including item numbers, see page 31.

SPARE PARTS HYDRA





rössle

RÖSSLE AG
Feuerwehrsauger

Johann-Georg-Fendt-Straße 50
D-87616 Marktoberdorf, Germany
Telefon: +49 (0) 8342 70 59 5-0
E-Mail: info@roessle.ag
www.feuerwehr-sauger.de